

Novus
Einhebel-Brausemischer Unterputz für iBox universal
 Oberfläche: **Chrom** Artikelnummer: **71065000**



Beschreibung

Merkmale

- 1 Verbraucher
- maximale Durchflussmenge bei 3 bar: 23,4 l/min
- Keramikmischsystem
- Temperaturbegrenzung einstellbar
- Geräuschgruppe: I
- Durchflussklasse: B
- min. Betriebsdruck: 1 bar
- max. Betriebsdruck: 10 bar
- Anschlussart: Grundkörper
- DVGW NW-6506CQ0125
- EPD Shower and Bath Faucets

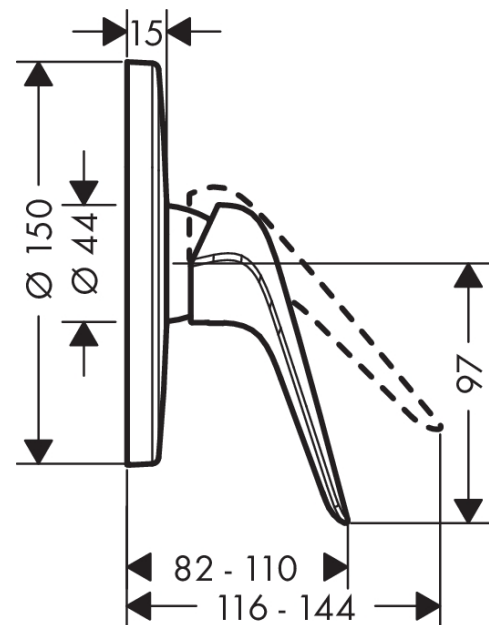
Zertifikate / Nachhaltigkeit



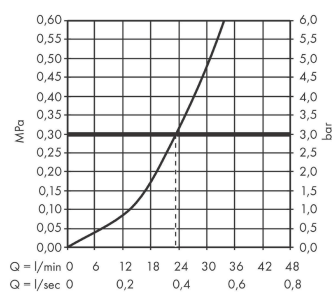
Produktabbildung



Maßzeichnung



Durchflussdiagramm

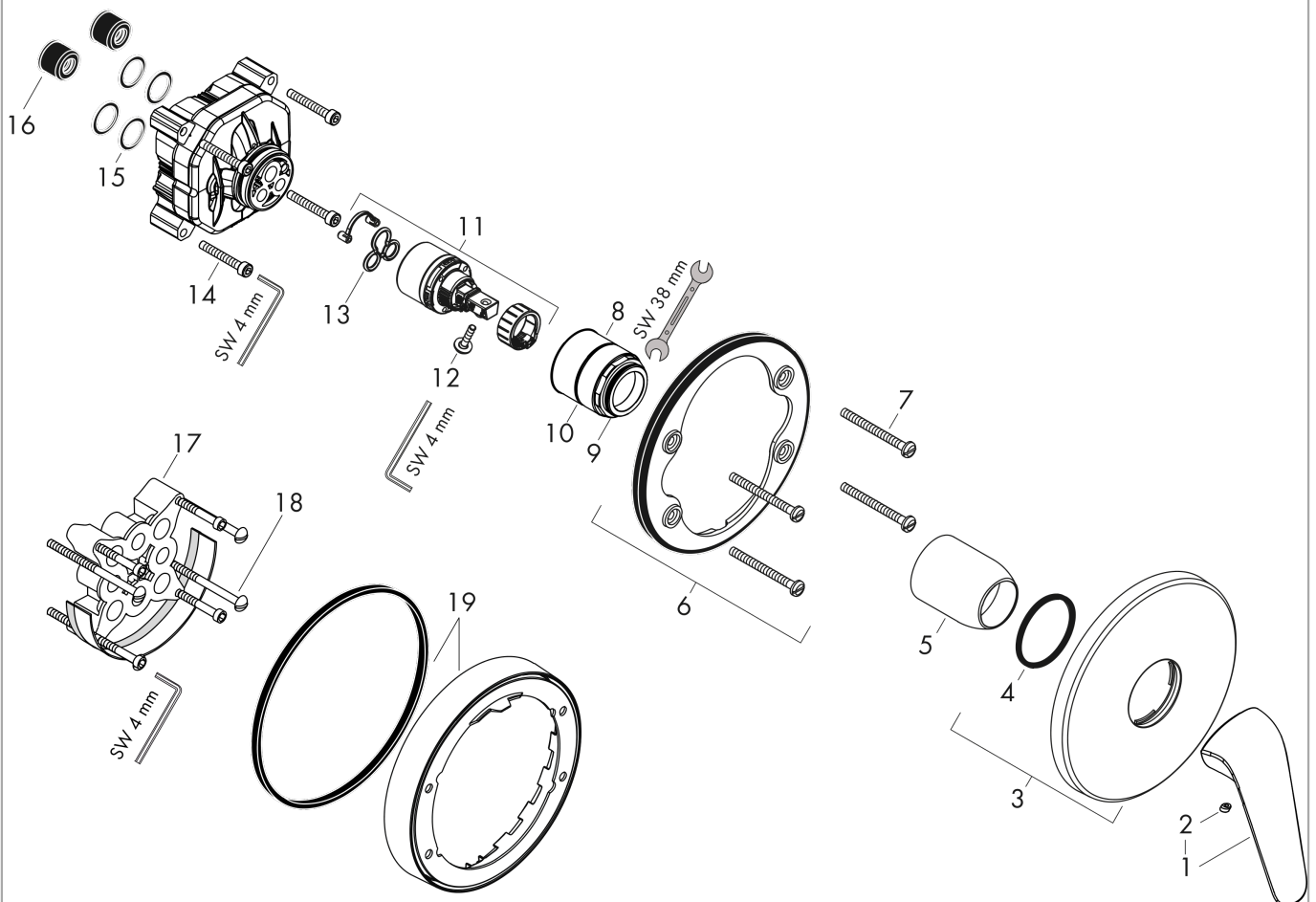


Novus
Einhebel-Brauseemischer Unterputz für iBox universal
 Oberfläche: **Chrom** Artikelnummer: **71065000**



Explosionszeichnung

Baujahr: **10/17 - 06/22**



Novus
Einhebel-Brausemischer Unterputz für iBox universal
 Oberfläche: **Chrom** Artikelnummer: **71065000**



Ersatzteilliste

Baujahr: 10/17 - 06/22

Pos.	Beschreibung	Artikelnummer	PG	VE
1	Griff	93192000	9	1
2	Griffstopfen	96338000	1	1
3	Rosette Ø 150 mm	98792000	11	1
4	O-Ring 43x3	98418000	1	1
5	Hülse	98790000	8	1
6	Rosettenträger	98793000	9	1
7	Trägerschraubenset	96454000	3	1
8	Mutter	98796000	9	1
9	O-Ring 30x1,5	98433000	1	1
10	O-Ring 39x1,5	98400000	1	1
11	Kartusche kpl.	92730000	11	1
12	Sicherungsschraube	95140000	2	1
13	Dichtung	95008000	3	1
14	Schraubenset	93243000	3	1
15	O-Ring 16x2	98133000	1	1
16	Schalldämpfer	94073000	7	1
17	Verlängerung 25 mm	13595000	98	1
18	Trägerschraubenset	97747000	1	1
19	Verlängerung 22 mm (Ø 150 mm)	13597000	98	1
a	Grundset	01800180	98	1
b	Adapter für vertauschte Anschlüsse	93181000	18	1