

---

<b>Montageanleitung</b>	Steinkonsole wandhängend
<b>Mounting instructions</b>	Wall-mounted stone console
<b>Notice de montage</b>	Plan de toilette suspendu
<b>Montagehandleiding</b>	Stenen console wandhangend
<b>Instrucciones de montaje</b>	Encimera de piedra suspendida
<b>Istruzioni di montaggio</b>	Consolle in pietra sospesa
<b>Instruções de montagem</b>	Bancada de pedra suspensa
<b>Monteringsvejledning</b>	Stenkonsol væghængt
<b>Asennusohje</b>	Seinään asennettava kivitaso
<b>Monteringsanvisning</b>	Steinkonsoll veggmontert
<b>Monteringsanvisning</b>	Stenbänkskiva vägghängd
<b>Paigaldusjuhend</b>	Seinal rippuv kivikonsool
<b>Instrukcja montażu</b>	Konsola kamienna wisząca
<b>Инструкция по монтажу</b>	Подвесная каменная консоль
<b>Montážní návod</b>	Kamenná deska na stěnu
<b>Návod na montáž</b>	Závesná kamenná konzola
<b>Szerelési útmutató</b>	Falra függesztett kő mosdópult
<b>Upute za montažu</b>	Kamena konzola, zidna
<b>Instrucțiuni de montaj</b>	Consolă de piatră suspendată pe perete
<b>Navodila za montažo</b>	Stenska kamnita konzola
<b>Ръководство за монтаж</b>	Каменна конзола, окачена на стена
<b>Montāžas instrukcija</b>	Pie sienas piekarināma akmens konsole
<b>Montavimo instrukcija</b>	Akmeninė atrama, kabinama prie sienos
<b>Montaj kılavuzu</b>	Asma taş tezgah
安装说明书	壁挂式石质台面
설치 설명서	벽걸이형 스톤 콘솔
設置説明書	壁掛けストーンコンソール
دليل التركيب	كونسول حجري معلق على الحائط





## DE

### **WARNUNG**

#### Lebensgefahr durch herabfallende Möbelstücke.

Die Steinkonsole hat ein sehr hohes Gewicht. Wenn diese herunterfällt, können ernste oder lebensgefährliche Verletzungen durch Quetschen oder Einklemmen die Folge sein.

- > Die Steinkonsole erfordert die Befestigung an einem Betonelement mittels Schwerlastanker mindestens der Größe M12, z. B. Fischer FAZ II 12/10 (Duravit Art.-Nr.#0050980000) oder Fischer FH II 12/M6 I (Duravit Art.-Nr.#0050970000) oder vergleichbar.
- > Die Tragfähigkeit der Wand von einem Fachmann bestätigen lassen.
- > Die Steinkonsole mit mindestens 2 Personen tragen und gegebenenfalls ein geeignetes Transportmittel verwenden.
- > Die Anleitung lesen und befolgen.

Gesamtgewicht	
• Steinkonsole (Naturstein) 1400 x 450 mm	148 kg
• 2x Schwerlastkonsolenträger	
• Aufsatzbecken	
• Befestigungsmaterial für das Aufsatzbecken	

## EN

### **WARNING**

#### Risk of fatal injury due to falling items of furniture.

The stone console is extremely heavy. If it falls, this may cause serious or life-threatening injuries caused by crushing or pinching.

- > The stone console requires attachment to a concrete element by means of heavy-duty M12 anchors as a minimum, e.g. Fischer FAZ II 12/10 (Duravit art. no. #0050980000) or Fischer FH II 12/M6 I (Duravit art. no. #0050970000) or similar.
- > The load-bearing capacity of the wall needs to be confirmed by an expert.
- > The stone console must be carried by at least 2 people and transported by suitable means if necessary.
- > Read and follow the instructions.

Total weight	
• Stone console (natural stone) 1400 x 450 mm	148 kg
• 2x heavy-duty console support	
• Over-counter basin	
• Mounting material for the over-counter basin	

## FR

### **AVERTISSEMENT**

#### Danger de mort par la chute de meubles.

Le plan de toilette en pierre a un poids très élevé. Si ce dernier tombe, il peut causer des blessures graves ou mortelles par écrasement ou coincement.

- > Le plan de toilette en pierre nécessite la fixation sur un élément en béton à l'aide d'un boulon d'ancrage pour charges lourdes de la taille M12 min., par exemple Fischer FAZ II 12/10 (Réf. Duravit #0050980000) ou Fischer FH II 12/M6 I (Réf. Duravit #0050970000) ou une fixation similaire.
- > Demander la confirmation de la capacité de charge du mur par un spécialiste.
- > Le plan de toilette en pierre doit être porté par au moins deux personnes, en utilisant le cas échéant un moyen de transport approprié.
- > Lire et respecter les instructions de la notice.

Poids total	
• Plan de toilette en pierre (pierre naturelle) 1400 x 450 mm	148 kg
• 2x support pour plan de toilette (charges lourdes)	
• Vasque à poser	
• Matériel de fixation pour la vasque à poser	

## NL

### **WAARSCHUWING**

#### Levensgevaar door vallende meubelstukken.

De stenen console heeft een zeer hoog gewicht. Wanneer deze valt, kan dit ernstige tot levensgevaarlijke verwondingen tot gevolg hebben door beknellen of afklemmen.

- > De stenen console moet aan een volle muur of betonwand worden bevestigd met behulp van doorsteekankers met als minimumafmetingen M12, bijv. Fischer FAZ II 12/10 (Duravit art.-nr.#0050980000) of Fischer FH II 12/M6 I (Duravit art.-nr.#0050970000) of vergelijkbaar.
- > Het draagvermogen van de wand door een vakman laten bevestigen.
- > De stenen console met minimaal 2 personen dragen en eventueel een geschikt transportmiddel gebruiken.
- > De handleiding lezen en opvolgen.

Totaalgewicht	
• Stenen console (natuursteen) 1400 x 450 mm	148 kg
• 2 x zwaarlastconsoledrager	
• Opzetwastafel	
• Bevestigingsmateriaal voor de opzetwastafel	

## ES

### **ADVERTENCIA**

#### Peligro de muerte por caída de muebles.

La encimera de piedra pesa mucho. Si se cae, se pueden producir lesiones serias o mortales debido a aplastamiento o aprisionamiento.

- > La encimera de piedra requiere la fijación a un elemento de hormigón mediante anclajes de grandes cargas con un tamaño mínimo de M12, p. ej. Fischer FAZ II 12/10 (Duravit art. n.º #0050980000) o Fischer FH II 12/M6 I (Duravit art. n.º #0050970000) o similares.
- > Un técnico deberá confirmar la capacidad de carga de la pared.
- > Transportar la encimera de piedra, al menos, entre 2 personas y, dado el caso, utilizar un dispositivo de transporte adecuado.
- > Leer y seguir las instrucciones.

Peso total	
• Encimera de piedra (piedra natural) 1400 x 450 mm	148 kg
• 2x soporte de encimera de grandes cargas	
• Lavabo sobre encimera	
• Material de fijación para el lavabo sobre encimera	



## IT

### AVVERTENZA

#### Pericolo di morte a causa della caduta di mobili.

La consolle in pietra è molto pesante. La sua eventuale caduta può causare lesioni gravissime o mortali da schiacciamento o intrappolamento.

- > La consolle in pietra deve essere fissata a un elemento in calcestruzzo mediante ancoraggi per carichi pesanti almeno di misura M12, ad es. Fischer FAZ II 12/10 (cod. art. Duravit #0050980000) o Fischer FH II 12/M6 I (cod. art. Duravit #0050970000) o similari.
- > Far confermare la portata della parete da un tecnico specializzato.
- > La consolle in pietra deve essere trasportata da almeno 2 persone utilizzando eventualmente un mezzo di trasporto idoneo.
- > Leggere e seguire le istruzioni.

Peso totale	
• Consolle in pietra (pietra naturale) 1400 x 450 mm	148 kg
• 2x staffe di sostegno per consolle per carichi pesanti	
• Bacinella soprapiano	
• Materiale di fissaggio per bacinella soprapiano	

## PT

### AVISO

#### Perigo mortal devido à queda de móveis.

A bancada de pedra é muito pesada. Se ela cair, podem ocorrer graves ferimentos ou risco mortal devido a esmagamento ou entalamento.

- > A bancada de pedra requer a fixação a um elemento de betão por meio de âncoras de carga pesada com um tamanho de pelo menos M12, por ex. Fischer FAZ II 12/10 (nº de art. Duravit #0050980000) ou Fischer FH II 12/M6 I (nº de art. Duravit #0050970000) ou comparável.
- > A capacidade de carga da parede deve ser confirmada por um especialista.
- > A bancada de pedra deve ser transportada por no mínimo 2 pessoas e, se necessário, deve-se utilizar um meio de transporte adequado.
- > Ler e seguir o manual de instruções.

Peso total	
• Bancada de pedra (pedra natural) 1400 x 450 mm	148 kg
• 2x suporte de bancada de carga pesada	
• Lavatório de pousar	
• Material de fixação para a lavatório de pousar	

## DA

### ADVARSEL

#### Livsfare hvis møbler falder ned.

Stenkonsollen er meget tung. Falder den ned, kan den forårsage alvorlige eller livsfarlige kvæstelser pga. klemninger eller knusninger.

- > Stenkonsollen skal fastgøres til et betonelement med boltankre af størrelsen mindst M12, f.eks. Fischer FAZ II 12/10 (Duravit art.-nr.#0050980000) eller Fischer FH II 12/M6 I (Duravit art.-nr.#0050970000) eller lignende.
- > Væggens bæreevne skal bekræftes af en ekspert.
- > Stenkonsollen skal bæres af mindst 2 personer, brug eventuelt et egnet transportmiddel.
- > Læs og overhold vejledningen.

#### Samlet vægt

- Stenkonsol (natursten) 1400 x 450 mm 148 kg
- 2 stk. konsolholdere til tung last
- Fritstående håndvask
- Fastgørelsesmateriale til fritstående håndvask

## FI

### VAROITUS

#### Putoavista kalusteista aiheutuva hengenvaara.

Kivitaso painaa erittäin paljon. Jos se putoaa, seurauksena voivat olla litistymisen tai puristumisen aiheuttamat vakavat tai hengenvaaralliset vammat.

- > Kivitaso vaatii kiinnitystä betonielementtiin raskaskuorma-ankkurilla, jonka koko on vähintään M12, esim. Fischer FAZ II 12/10 (Duravit tuoteno #0050980000) tai Fischer FH II 12/M6 I (Duravit tuoteno #0050970000) tai vastaava.
- > Asiantuntijan on vahvistettava seinän kantokyky.
- > Kanna kivitasoa vähintään 2 henkilön voimin ja käytä tarvittaessa soveltuvaa kuljetusvälinettä.
- > Lue ohje ja noudata sitä.

#### Kokonaispaino

- Kivitaso (luonnonkivi) 1400 x 450 mm 148 kg
- 2x raskaskuormatasotuki
- Pesuallas, pöytätasoaennus
- Kiinnitysmateriaali pöytätasoaennettavalle pesualtaalle

## NO

### ADVARSEL

#### Livsfare forårsaket av fallende møbler.

Steinkonsollen har en svært høy vekt. Hvis denne faller ned, kan dette forårsake alvorlige eller livstruende personskader gjennom klemming.

- > Steinkonsollen må festes på et betongelement med tunglastankre med en minimumstørrelse på M12, f.eks. Fischer FAZ II 12/10 (Duravit art.-nr. #0050980000) eller Fischer FH II 12/M6 I (Duravit art.-nr. #0050970000) eller lignende.
- > Veggens bæreevne må bekreftes av en fagperson.
- > Steinkonsollen må bæres av minst 2 personer og egnet transportutstyr må eventuelt brukes.
- > Les og følg veiledningen.

#### Totalvekt

- Steinkonsoll (naturstein) 1400 x 450 mm 148 kg
- 2x tunglastkonsollbæring
- Servant som står oppå benk
- Festemateriale for servant som står oppå benk


**SV**

## ! VARNING

### Livsfara genom nedfallande möbler.

Stenbänkskivan har en mycket hög vikt. Om den faller ner kan det leda till allvarliga eller livshotande skador på grund av klämning.

- > Stenbänkskivan måste fästas på ett betongelement med hjälp av en högprestandaankare av minst storlek M12, t.ex. Fischer FAZ II 12/10 (Duravit art.nr. #0050980000) eller Fischer FH II 12/M6 I (Duravit art.nr. #0050970000) eller jämförbart.
- > Låt en fackman bekräfta väggens bärförmåga.
- > Var minst två personer att bära stenbänkskivan och använd vid behov ett lämpligt transportmedel.
- > Läs igenom och följ anvisningen.

Total vikt	
<ul style="list-style-type: none"> <li>• Stenbänkskiva (natursten) 1400 x 450 mm</li> <li>• 2x konsol för tung last</li> <li>• Tvättställ för placering på bänkskiva</li> <li>• Fästmaterial för påbyggnadstvättställ</li> </ul>	148 kg

**ET**

## ! HOIATUS

### Allakukkvatest mööbliesemetest tulenev eluoht.

Kivikonsoolil on väga suur kaal. Kui see kukub maha, võivad tagajärjeks olla tõsised või eluohtlikud vigastused muljumise või kinnikiilumise tõttu.

- > Kivikonsool vajab betoonelemendi külge kinnitamiseks suure koormuse ankrut vähemalt suurusega M12, nt Fischer FAZ II 12/10 (Duravit art-nr#0050980000) või Fischer FH II 12/M6 I (Duravit art-nr#0050970000) või sellega võrreldavat.
- > Laske seinä kandvõime spetsialistil kinnitada.
- > Kandke kivikonsoolil vähemalt 2 inimesega ja vajadusel kasutage sobivat transpordivahendit.
- > Lugege ja järgige juhendit.

Kogukaal	
<ul style="list-style-type: none"> <li>• Kivikonsool (looduslik kivi) 1400 x 450 mm</li> <li>• 2x suure koormuse konsoolkandur</li> <li>• Alusele paigaldatav valamü</li> <li>• Alusele paigaldatava valamü kinnitusmaterjal</li> </ul>	148 kg

**PL**

## ! OSTRZEŻENIE

### Zagrożenie dla życia przez spadające meble.

Konsola kamienna bardzo duży waży. Jeżeli spadnie, może dojść do poważnych lub zagrażających życiu obrażeń w wyniku zmiżdżenia lub przygnięcia.

- > Konsola kamienna wymaga zamocowania do elementu betonowego za pomocą kotwy do dużych obciążeń co najmniej o rozmiarze M12, np. Fischer FAZ II 12/10 (nr kat. Duravit #0050980000) lub Fischer FH II 12/M6 I (nr kat. Duravit #0050970000) lub porównywalnej.
- > Nośności ściany musi zostać potwierdzona przez specjalistę.
- > Konsolę kamienną przenosić w co najmniej 2 osoby, a w razie potrzeby skorzystać z odpowiedniego środka transportu.
- > Należy przeczytać instrukcję i przestrzegać jej.

Masa całkowita	
<ul style="list-style-type: none"> <li>• Konsola kamienna (kamień naturalny) 1400 x 450 mm</li> <li>• 2 x wspornik konsoli do dużych obciążeń</li> <li>• Umywalka nablátowa</li> <li>• Materiały montażowe do umywalki nablátowej</li> </ul>	148 kg

**RU**

## ! ПРЕДУПРЕЖДЕНИЕ

### Опасность для жизни из-за падающих предметов мебели.

Каменная консоль имеет очень большой вес. Её падение может привести к серьезным или опасным для жизни травмам в результате раздавливания или защемления.

- > Каменная консоль требует крепления к бетонному элементу с помощью анкеров для тяжелых деталей размером не менее M12, например, В. Fischer FAZ II 12/10 (Duravit, арт. № 0050980000) или Fischer FH II 12/M6 I (Duravit, арт. № 0050970000) или аналогичных крепёжных деталей.
- > Несущая способность стены должна быть подтверждена специалистом.
- > Переносить каменную консоль должны как минимум два человека. При необходимости используйте подходящее устройство для транспортировки.
- > Прочтите инструкции и следуйте им.

Общий вес	
<ul style="list-style-type: none"> <li>• Каменная консоль (природный камень) 1400 x 450 мм</li> <li>• 2 крепления для тяжёлых консолей</li> <li>• Накладная раковина</li> <li>• Крепёжный материал для накладной раковины</li> </ul>	148 кг

**CS**

## ! VAROVÁNÍ

### Ohrožení života padajícími kusy nábytku.

Kamenná deska má velmi vysokou hmotnost. Pokud spadne, může dojít k vážným nebo život ohrožujícím zraněním v důsledku rozdrčení nebo sevření.

- > Kamenná deska vyžaduje upevnění k betonovému prvku pomocí silných kotev minimální velikosti M12, např. Fischer FAZ II 12/10 (Duravit art. č. #0050980000) nebo Fischer FH II 12/M6 I (Duravit art. č. #0050970000) nebo srovnatelných.
- > Nechte si potvrdit nosnost stěny odborníkem.
- > Kamennou desku přenášejte nejméně ve dvou lidech a v případě potřeby použijte vhodný přepravní prostředek.
- > Čtěte návod a řiďte se jím.

Celková hmotnost	
<ul style="list-style-type: none"> <li>• Kamenná deska (přirodní kámen) 1400 x 450 mm</li> <li>• 2x nosič desky pro vysoké zatížení</li> <li>• Umyvadlová mísa</li> <li>• Upevňovací materiál pro umyvadlovou mísu</li> </ul>	148 kg



## SK

### VAROVANIE

#### Nebezpečenstvo ohrozenia života v dôsledku padajúcich kusov nábytku.

Kamenná konzola je veľmi ťažká. Pokiaľ spadne, môže dôjsť k vážnym alebo život ohrozujúcim zraneniam v dôsledku pomliaždenia alebo privretia.

- > Kamenná konzola vyžaduje pripevnenie k betónovému prvku pomocou pevných kotiev s minimálnou veľkosťou M12, napr. Fischer FAZ II 12/10 (Duravit obj. č.#0050980000) alebo Fischer FH II 12/M6 I (Duravit obj. č.#0050970000) alebo porovnateľné.
- > Nechajte si potvrdiť nosnosť steny odborníkom.
- > Kamennú konzolu prenášajte minimálne 2 osobami a prípadne použite vhodný dopravný prostriedok.
- > Prečítajte si a dodržiavajte návod.

#### Celková hmotnosť

- Kamenná konzola (prírodný kameň) 148 kg  
1400 x 450 mm
- 2x nosník konzoly pre veľké zaťaženie
- Umývadlo na dosku
- Upevňovací materiál pre umývadlo na dosku

## HU

### FIGYELEM

#### Leeső bútordarabok miatti életveszély.

A kő mosdópultnak nagyon nagy a tömege. A leesésnek zúzóadás vagy beszorulás miatt komoly, illetve életveszélyes sérülések tehetnek a következményei.

- > A kő mosdópultot egy betonelemen kell rögzíteni nagy teherbírású, legalább M12 méretű horgony segítségével, pl. Fischer FAZ II 12/10 (Duravit cikksz.#0050980000) vagy Fischer FH II 12/M6 I (Duravit cikksz.#0050970000) vagy hasonlóval.
- > A fal teherbírását szakemberrel kell jóváhagyatni.
- > A kő mosdópultot legalább 2 embernek kell vinnie és adott esetben használni kell egy alkalmas szállítóeszközt.
- > Olvassa el és kövesse az útmutatót.

#### Össztömeg

- Kő mosdópult (terméskő) 1400 x 450 mm 148 kg
- 2x nagy teherbírású tartókonzol
- Mosdókagyló
- Ráültethető mosdó rögzítőanyaga

## HR

### UPOZORENJE

#### Životna opasnost uslijed pada komada namještaja.

Kamena konzola vrlo je velike težine. Ako padne, posljedice mogu biti teške i za život opasne ozljede prignječjem ili zahvaćanjem.

- > Kamenu konzolu treba pričvrstiti za betonski element s pomoću sidra za teške terete minimalne veličine M12, npr. Fischer FAZ II 12/10 (Duravit br. art. #0050980000) ili Fischer FH II 12/M6 I (Duravit br. art. #0050970000) ili slično.
- > Nosivost zida treba potvrditi stručnjak.
- > Kamenu konzolu nosite uz pomoć najmanje dvije osobe i prema potrebi upotrijebite prijevozno sredstvo.
- > Pročitajte i slijedite upute.

#### Ukupna težina

- Kamena konzola (prirodni kamen) 148 kg  
1400 x 450 mm
- 2x nosači teškog potpornja
- Umivaonik
- Materijal za pričvršćivanje umivaonika

## RO

### AVERTISMENT

#### Pericol de moarte ca urmare a pieselor de mobilier care cad.

Consola de piatră are o greutate foarte mare. Dacă aceasta cade pot interveni vătămări serioase sau care pun în pericol viața prin strivire sau prindere.

- > Consola de piatră necesită fixarea de un element de beton prin intermediul unei ancore de sarcină mare, cel puțin de mărimea M12, de ex. Fischer FAZ II 12/10 (Duravit nr. art. #0050980000) sau Fischer FH II 12/M6 I (Duravit nr. art. #0050970000) sau comparabil.
- > Solicitați conformarea capacității portante a peretelui de către un specialist.
- > Duceți consola de piatră cel puțin cu 2 persoane și, după caz, utilizați un mijloc de transport potrivit.
- > Citiți și respectați instrucțiunile.

#### Greutate totală

- Consolă de piatră (piatră naturală) 148 kg  
1400 x 450 mm
- 2x suport consolă sarcină mare
- Chiuvetă pe blat
- Material de fixare pentru chiuveta pe blat

## SL

### OPOZORILO

#### Življenjska nevarnost zaradi padajočih kosov pohištva.

Kamnita konzola je zelo težka. Če ta pade, lahko pride do resnih ali življenjsko nevarnih poškodb zaradi zmečkanja ali ujetosti.

- > Kamnito konzolo je treba pritrditi na betonski element z močnim sidrom velikosti vsaj M12, npr. Fischer FAZ II 12/10 (št. izdelka Duravit #0050980000) ali Fischer FH II 12/M6 I (št. izdelka Duravit #0050970000) ali podobno.
- > Nosilnost stene naj potrdi strokovnjak.
- > Kamnito konzolo naj prenašata vsaj 2 osebi; po potrebi uporabite ustrezno prevozno sredstvo.
- > Preberite navodila in jih upoštevajte.

#### Skupna teža

- Kamnita konzola (naravni kamen) 148kg  
1400 x 450 mm
- 2 x Podpora za težke nosilce
- Nadpultni umivalnik
- Pritrdilni material za nadpultni umivalnik


**BG**

## ! ПРЕДУПРЕЖДЕНИЕ

**Опасност за живота поради падане на мебели.**

Каменната конзола има много голямо тегло. Ако падне, могат да възникнат сериозни или животозастрашаващи наранявания вследствие на смачкване или притискане.

- > Каменната конзола изисква закрепване към бетонен елемент с помощта на анкери за голямо тегло с размер най-малко M12, напр. Fischer FAZ II 12/10 (Duravit кат. № #0050980000) или Fischer FH II 12/M6 I (Duravit кат. № #0050970000) или подобни.
- > Товароносимостта на стената да бъде потвърдена от специалист.
- > Каменната конзола трябва да се пренася от поне 2 души и при необходимост да се използва подходящо транспортно средство.
- > Прочетете ръководството и следвайте указанията в него.

### Общо тегло

- Каменна конзола (естествен камък) 148 kg  
1400 x 450 mm
- 2x стойка за конзола с голямо тегло
- Мивки за поставяне отгоре
- Крепежен материал за мивка за поставяне отгоре

**LV**

## ! BRĪDINĀJUMS

**Krītošas mēbeles rada briesmas dzīvībai.**

Akmens konsole ir ļoti smaga. Ja tā nokrīt, saspiešanas vai iespiešanas rezultātā pastāv risks gūt nopietnas vai dzīvībai bīstamas traumas.

- > Akmens konsoli nepieciešams nostiprināt pie betona konstrukcijas, izmantojot lielai slodzei paredzētus enkurdībeļus, kuru izmērs ir vismaz M12, piem., Fischer FAZ II 12/10 (Duravit preces Nr.#0050980000) vai Fischer FH II 12/M6 I (Duravit preces Nr.#0050970000), vai līdzvērtīgus stiprinājumus.
- > Speciālistam jāapstiprina sienas nestspēja.
- > Nesiet akmens konsoli vismaz divatā un, ja nepieciešams, izmantojiet piemērotu transportēšanas līdzekli.
- > Izlasiet un ievērojiet instrukciju.

### Kopējais svars

- Akmens konsole (dabīgā akmens) 148 kg  
1400 x 450 mm
- 2x lielai slodzei paredzēti konsoles kronšteiņi
- Uzliekamā izlietne
- Uzliekamās izlietnes stiprinājuma materiāli

**LT**

## ! ĮSPĖJIMAS

**Pavojus gyvybei dėl krentančių baldų.**

Akmeninė atrama labai sunki. Jei ji nukristų, galimi sunkūs ir gyvybei pavojingi sužalojimai dėl sutraiškymo ar suspaudimo.

- > Akmeninė atrama turi būti tvirtinama prie betoninio elemento naudojant didelę apkrovai tinkančius, ne mažesnio kaip M12 dydžio inkarus, pvz., Fischer FAZ II 12/10 (Duravit gam. Nr.#0050980000) arba Fischer FH II 12/M6 I (Duravit gam. Nr.#0050970000) arba pan.
- > Sienos laikomąją gebą turi patvirtinti specialistas.
- > Akmeninė atramą turi nešti mažiausia 2 asmenys ir prireikus naudoti tinkamas transportavimo priemonės.
- > Perskaitykite instrukciją ir jos laikykitės.

### Bendrasis svoris

- Akmeninė atrama (natūralus akmuo) 148 kg  
1400 x 450 mm
- 2 didelės apkrovos atramos laikikliai
- Uždedamas praustuvas
- Tvirtinimo medžiagos uždedamam praustuvui

**TR**

## ! UYARI

**Düşen mobilya parçaları nedeniyle hayati tehlike.**

Taş tezgah çok ağırdır. Bu düşerse ezilme veya sıkışma sonucu ciddi veya hayati tehdit eden yaralanmalar meydana gelebilir.

- > Taş tezgahın, en az M12 boyutunda ağır hizmet ankrajları kullanılarak bir beton elemana bağlanması gerekir [örneğin Fischer FAZ II 12/10 (Duravit Mlz. No. # 0050980000) veya Fischer FH II 12/M6 I (Duravit Mlz. No. # 0050970000) vb.].
- > Duvarın taşıma kapasitesini bir uzmana onaylatın.
- > Taş tezgahı en az 2 kişi ile taşıyın ve gerekirse uygun bir taşıma aracı kullanın.
- > Bu kılavuzu okuyun ve uygulayın.

### Toplam ağırlık

- Taş tezgah (doğal taş) 1400 x 450 mm 148 kg
- 2x ağır hizmet tipi tezgah taşıyıcı
- Tezgah üstü lavabo
- Tezgah üstü lavabo sabitleme malzemesi

**ZH**

## ! 警告

掉落的家具体片会危及生命。

石质台面非常重。掉下来后可能会因挤压或重压而造成严重伤害或危及生命的伤害。

- > 需要使用尺寸至少为 M12 的重型锚栓固定到混凝土构件上，例如 Fischer FAZ II 12/10 (Duravit 货号 #0050980000) 或 Fischer FH II 12/M6 I (Duravit 货号 #0050970000) 或类似产品。
- > 请专业人员确认墙壁的承重能力。
- > 石质台面需至少由 2 人搬运，必要时使用合适的运输工具。
- > 请阅读并遵照手册中的要求。

### 总重

- 石质台面（天然石材）1400 x 450 mm 148 kg
- 2 个重型台面支架
- 台面式面盆
- 台面式面盆的紧固材料

**KO**

## ! 경고

가구 부품 낙하로 인한 생명의 위험.

스톤 콘솔은 매우 무겁습니다. 스톤 콘솔이 떨어지면, 짓눌리거나 끼임으로 인해 심각한 부상 또는 생명에 치명적인 부상을 입을 수 있습니다.

- > 스톤 콘솔은 적어도 사이즈 M12, 예를 들어 Fischer FAZ II 12/10 (Duravit 품목 번호 #0050980000) 또는 FH II 12/M6 I (Duravit 품목 번호 #0050970000) 또는 이와 유사한 고하중 앵커를 사용하여 콘크리트 벽에 고정해야 합니다.
- > 벽의 하중 용량을 전문가를 통해 확인하십시오.
- > 스톤 콘솔은 2명 이상이 들고, 필요시 적합한 운반 수단을 사용하십시오.
- > 설명서를 읽고 따르십시오.

### 총중량

- 스톤 콘솔(천연석) 1400 x 450mm 148kg
- 고하중 콘솔 캐리어 2개
- 여분의 개수대
- 여분의 개수대용 고정 재료



## JP

### 警告

ファニチャーの落下による生命の危険。

ストーンコンソールは非常に重量があります。これが落下すると、押しつぶされたりはさまれることにより、重傷または生命の危険につながる負傷を負う恐れがあります。

- > ストーンコンソールは、Fischer FAZ II 12/10 (Duravit 商品番号#0050980000) やFischer FH II 12/M6 I (Duravit 商品番号#0050970000) などの、少なくともM12サイズ以上の重荷重アンカーを使用して、十分な耐荷重のある壁に取り付ける必要があります。
- > 壁の耐荷重については専門業者に確認を依頼してください。
- > ストーンコンソールは2人以上で運び、必要に応じて適切な搬送器具を使用してください。
- > 本説明書をお読みの上指示に従ってください。

#### 総重量

- ・ ストーンコンソール (天然石)  
1,400 x 450 mm
- ・ 重荷重コンソールサポート x 2
- ・ カウンタートップ洗面器
- ・ カウンタートップ洗面器用取付材

148 kg

## AR

### تحذير

خطر على الحياة جراء تساقط قطع الأثاث.

الكونسول الحجري وزنه كبير للغاية. وإذا سقط، يمكن أن تكون النتيجة حدوث إصابات خطيرة أو مهددة للحياة جراء تسبب القطعة الساقطة في سحق أو زنق أجزاء من الجسم.

< لتثبيت الكونسول الحجري يجب تثبيته بعنصر خرساني عن طريق مثبت الثقيلة لا يقل مقاسه عن M12، على سبيل المثال Fischer FAZ II 12/10 (رقم منتج #0050980000) أو Fischer FH II 12/M6 I (رقم منتج #0050970000) أو ما سواه.

< توجه إلى متخصص للتحقق من قدرة الجدار على التحمل.

< احرص على حمل الكونسول الحجري بمساعدة شخصين على الأقل، وإذا استخدم وسيلة نقل مناسبة.

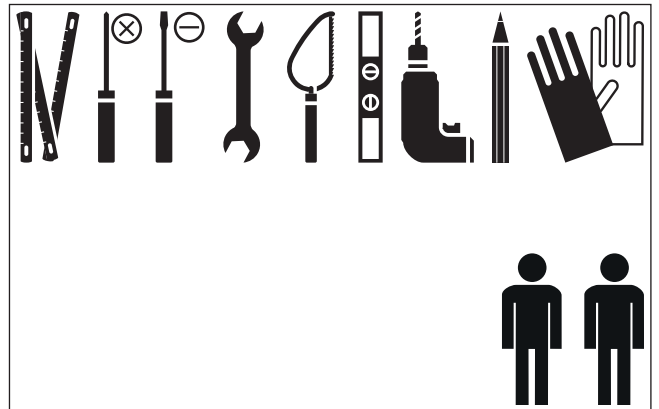
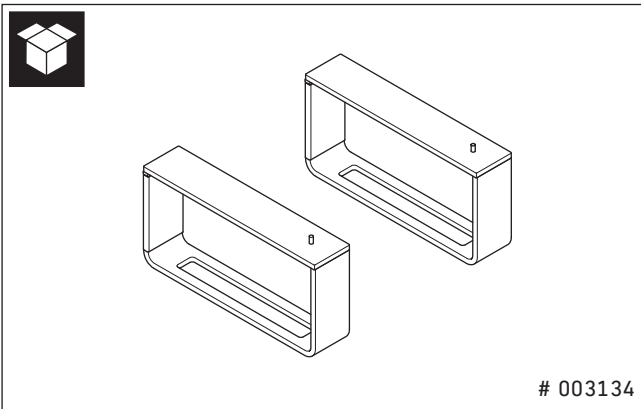
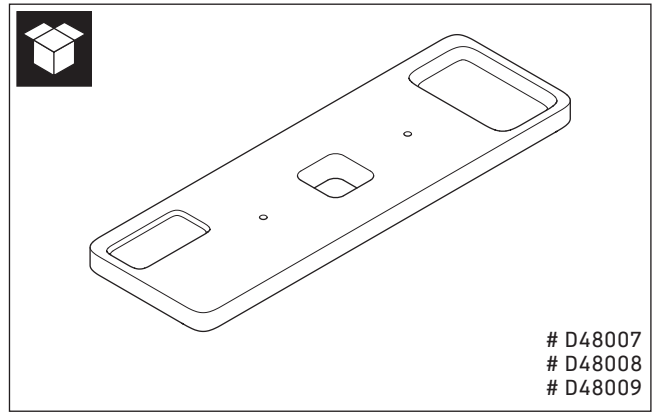
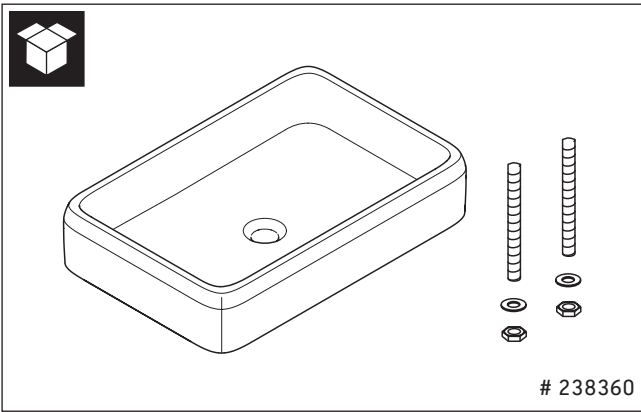
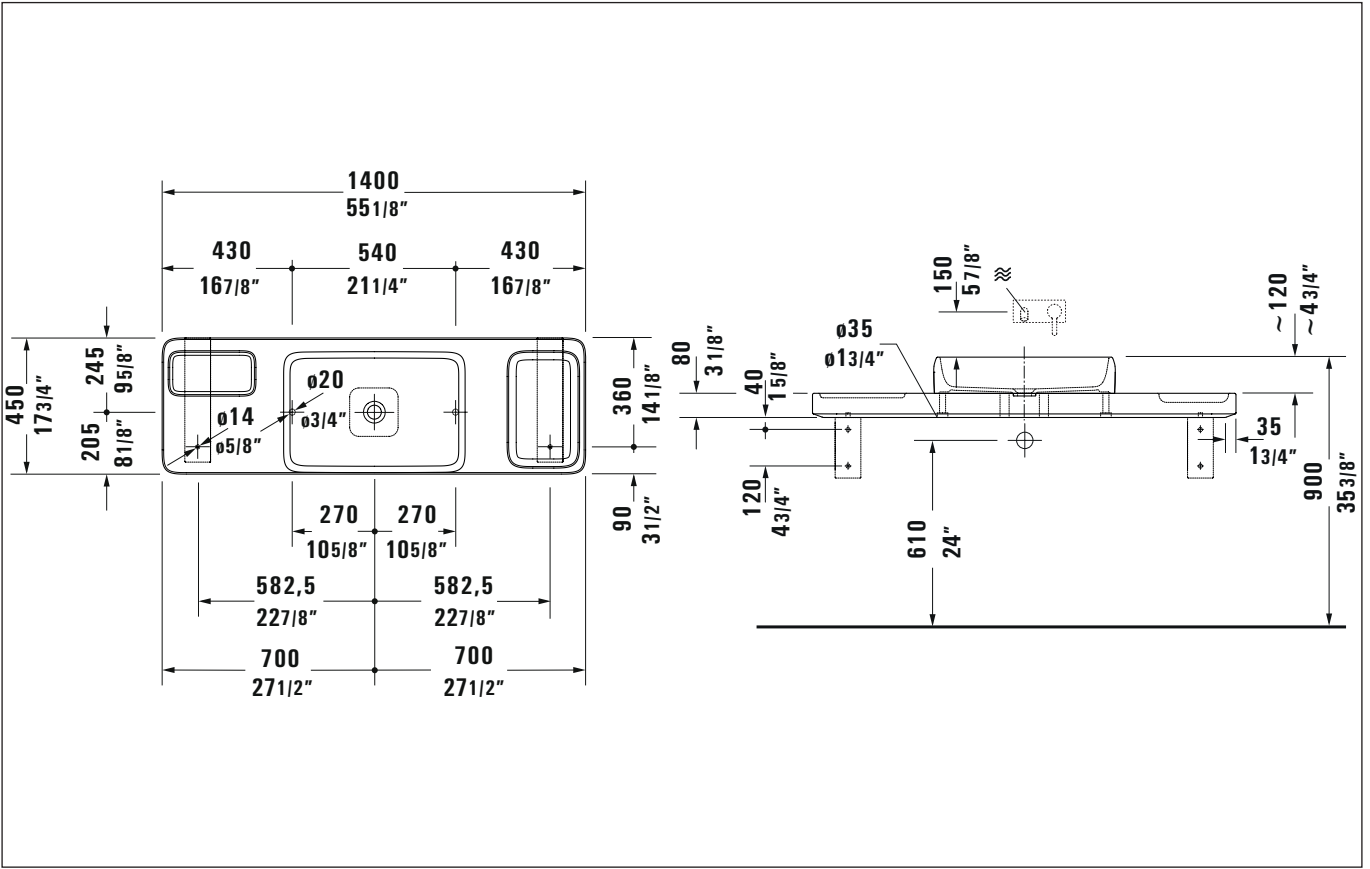
< احرص على قراءة الدليل واتباع ما به من تعليمات.

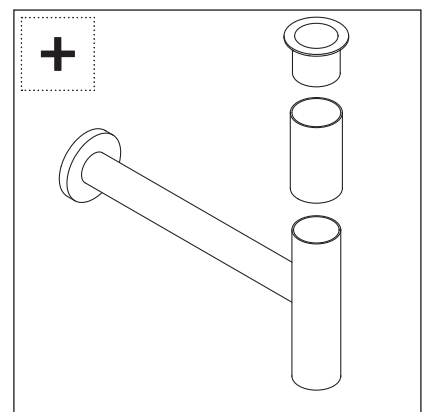
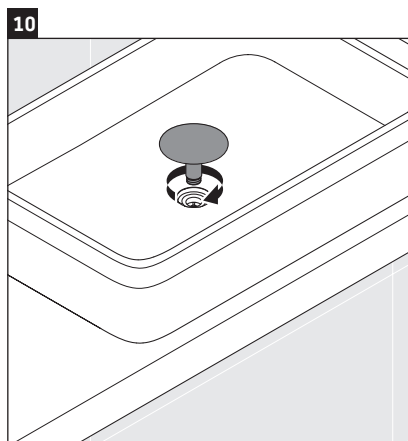
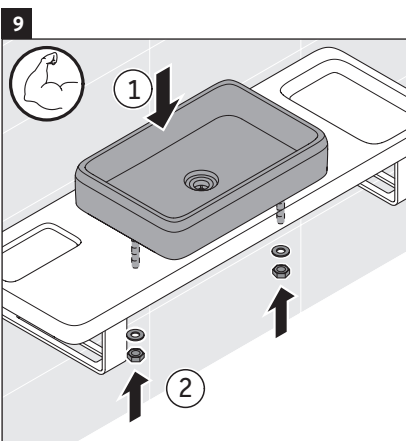
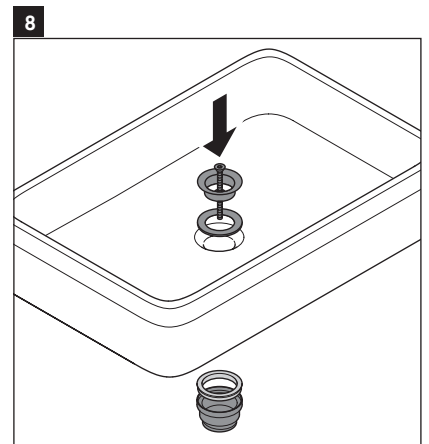
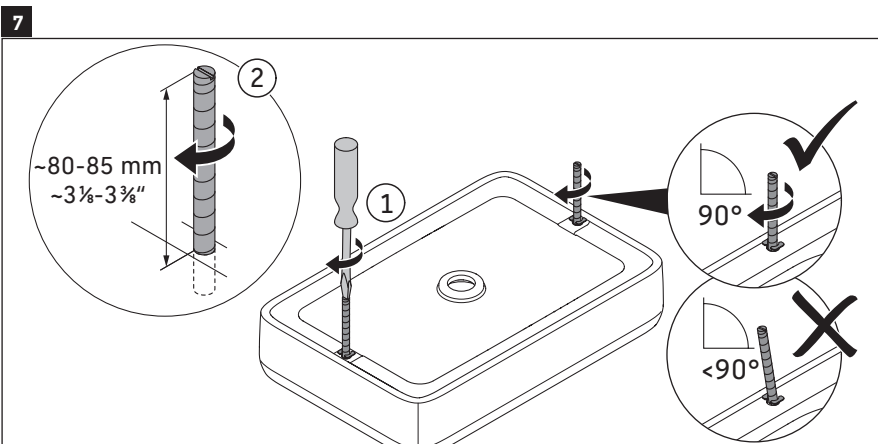
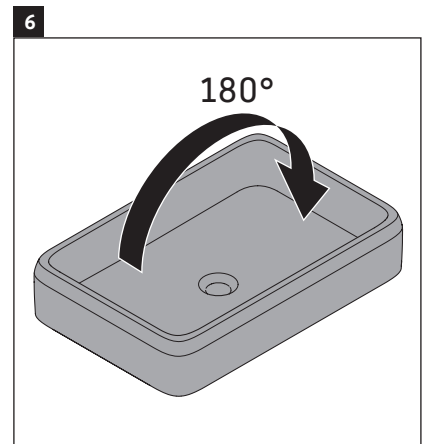
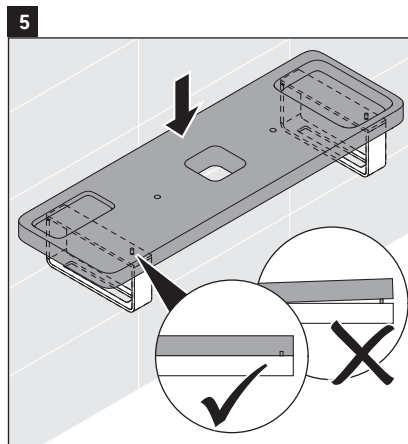
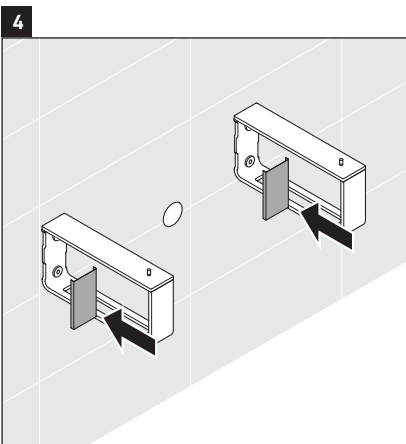
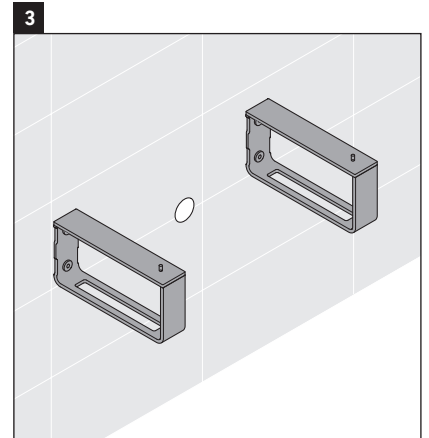
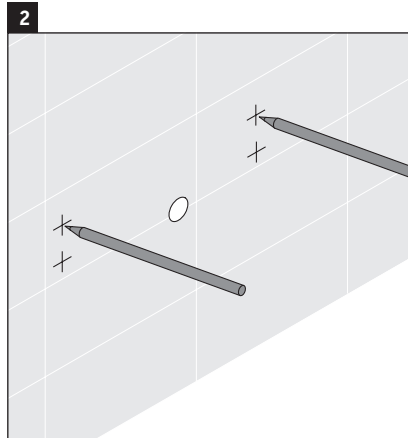
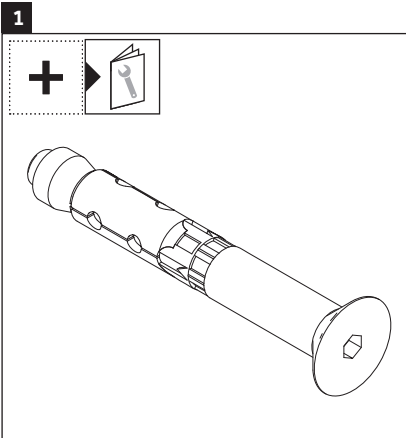
#### الوزن الإجمالي

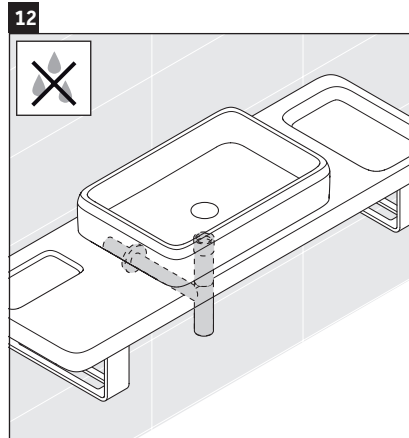
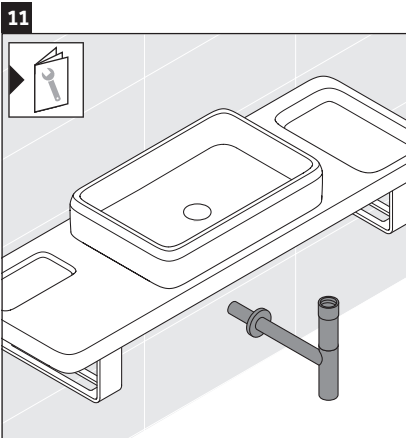
148 كجم

- كونسول حجري (الحجر الطبيعي) 1400 × 450 مم
- دعامة كونسول الأحمال الثقيلة 2x
- حوض علوي
- مادة تثبيت الحوض العلوي









**DURAVIT AG**  
Werderstr. 36  
78132 Hornberg  
Germany  
Phone +49 7833 70 0  
Fax +49 7833 70 289  
info@duravit.com  
www.duravit.com

