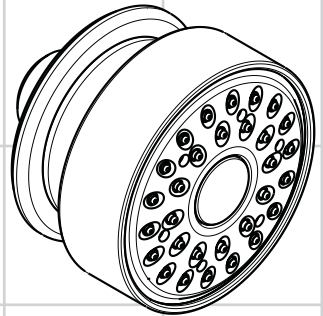


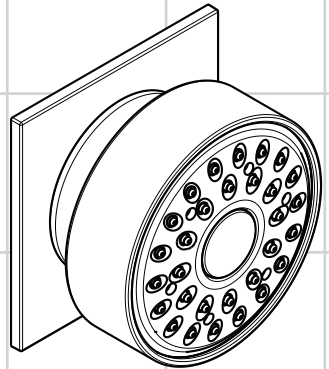
AXOR[®]

hansgrohe

- DE** Montageanleitung
- FR** Instructions de montage
- EN** assembly instructions
- IT** Istruzioni per Installazione
- ES** Instrucciones de montaje
- NL** Handleiding
- DK** Monteringsvejledning
- PT** Manual de Instalação
- PL** Instrukcja montażu
- CS** Montážní návod
- SK** Montážny návod
- ZH** 组装说明
- RU** Инструкция по монтажу
- HU** Szerelési útmutató
- FI** Asennusohje
- SV** Monteringsanvisning
- LT** Montavimo instrukcijos
- HR** Uputstva za instalaciju
- TR** Montaj kılavuzu
- RO** Instrucțiuni de montare
- EL** Οδηγία συναρμολόγησης
- SL** Navodila za montažo
- ET** Paigaldusjuhend
- LV** Montāžas instrukcija
- SR** Uputstvo za montažu
- NO** Montasjeveiledning
- BG** Инструкция за употреба
- SQ** Udhëzime rreth montimit
- AR** تعليمات التثبيت

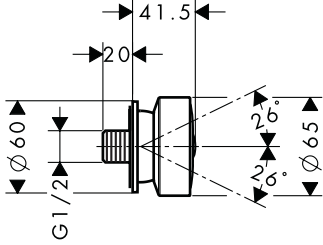


28464XXX



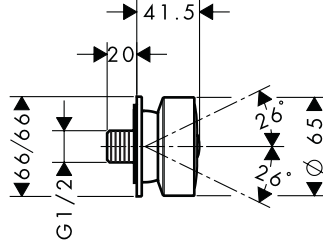
28469XXX

28464XXX

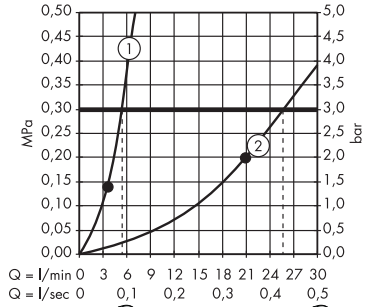


Classification acoustique et débit:
Test certifi  t:

28469XXX



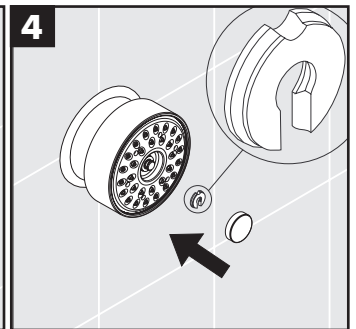
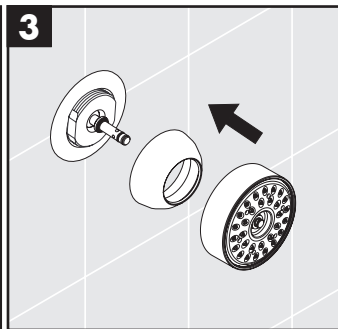
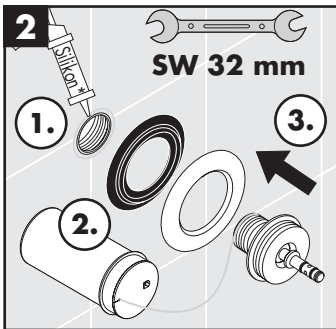
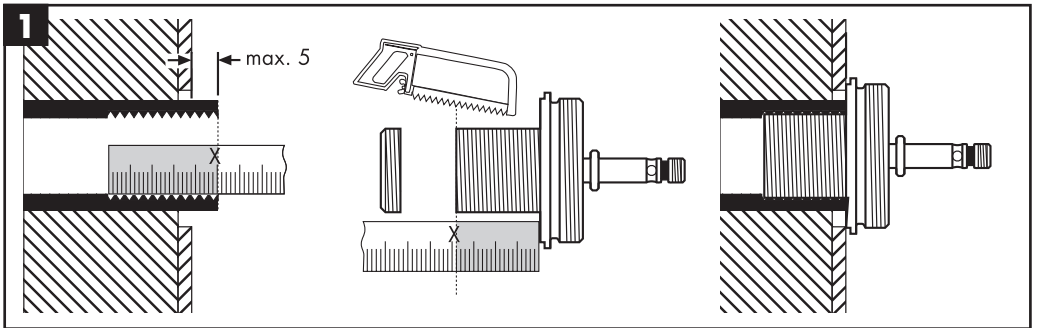
ACS
WRAS



1. 1x



2. 6x



* Silikon (essigs  urefrei!)
Silicone (sans acide ac  tique!)
Silicone (free from acetic acid!)
Silicone (esente da acido acetico!)
Silicona (libre de   cido ac  tico!)
Silicone (azijnzuurvrij!)
Silikone (eddikesyre-fri)
Silicone (sem   cido ac  tico)
Silikon (neutralny)
Silikon (bez kyseliny octov  !)

Silikon (bez kyseliny octovej!)
矽胶 (不含醋酸)
Силикон (не содержит уксусной кислоты!)
Szilikon (ecetsavmentes!)
Silikoni (etikkahappovapaa!)
Silikon (fri fr  n   ttiksyra!)
Silikonas (be acto r  g  ties!)
Silikon (ne sadr  zi kiseline)
Silikon (asetik asit i  ermeyen)

Silicon (f  r   acid acetic!)
Σιλικ  νη (δ  χωρ οξικ   οξ  !)
Silikon (brez ocetne kisline)
Silikoon (  dikhappeta!)
Silikons (eti  sk  bi nesatur  s!)
Silikon (ne sadr  zi sir  etnu kiselinu!)
Silikon (uten eddiksyre)
Силикон (без оцетна киселина!)
Silikon (pa acid uthulle!)
سيليكون (خالى من حمض الخليك!)

hansgrohe