



Sanpress-T-Stück mit SC-Contur

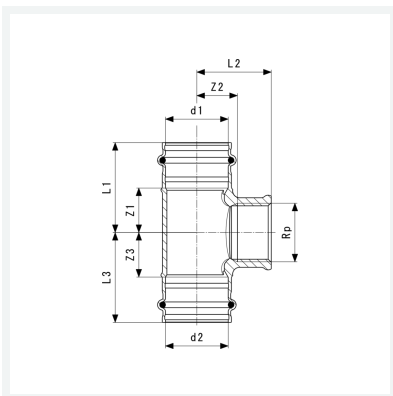
- Pressanschlüsse, Rp-Gewinde

Ausstattung

Dichtelemente EPDM, Mehrkant

Modell 2217.2

Artikel 361 228



Eigenschaften

VdS-Zulassung	VdS	✓
Rohraußendurchmesser 1	d1	54
Innengewinde zylindrisch	Rp	1
Rohraußendurchmesser 2	d2	54
Z-Maß 1	Z1	29 mm
Z-Maß 2	Z2	47 mm
Z-Maß 3	Z3	29 mm
Länge 1	L1	69 mm
Länge 2	L2	66 mm
Länge 3	L3	69 mm



**Sanpress-T-Stück
mit SC-Contur
Modell 2217.2
Artikel 361 228**

Eigenschaften

Schlüsselweite	SW	39 mm
Gewicht	655 g	
Volumen	1200,5 cm ³	
Werkstoff	Rotguss oder Siliziumbronze	