



Geopress-Bogen 90° mit SC-Contur

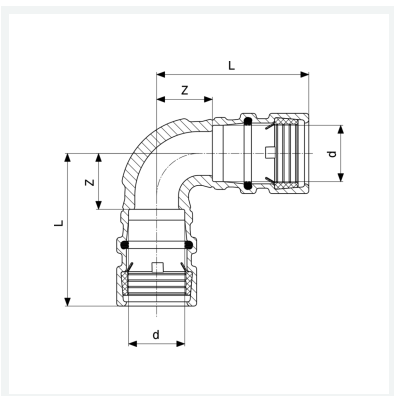
- Pressanschlüsse

Ausstattung

Dichtelemente EPDM

Modell 9616TW

Artikel 765 675



Eigenschaften

Rohraußendurchmesser	d	50
Z-Maß	Z	39 mm
Länge	L	99 mm
Gewicht	1000 g	
Volumen	1554 cm ³	
Werkstoff	Rotguss	