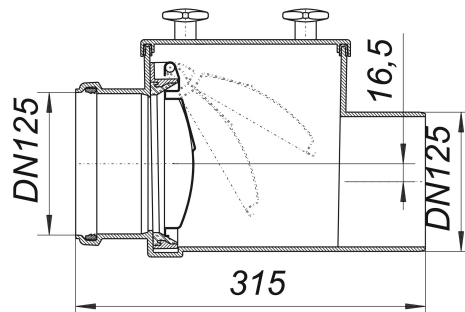


## Rückstauverschluss Stausafe E, DN 125

Artikelnummer: 661081

GTIN: 4001636661081

Rabattgruppe: 3



### Beschreibung:

Rückstauverschluss Stausafe E, DN 125  
geeignet für Regenwassernutzungsanlagen

Ausführung:

- automatisch wirkende Rückstauklappe aus Edelstahl
- wartungsfreundliches Gehäuse aus schlagfestem ABS-Kunststoff
- Gehäusedeckel mit Knebelschrauben zur Wartung ohne Werkzeug

Maßtabelle für alle Versionen siehe Seite XXX.

### Ersatzteile:

664020 DALLMER Muttern mit Kreuzgriff zu

664037 DALLMER Gehäusedeckel-Dichtung zu