



Geopress K-Übergangsbogen 90° mit SC-Contur

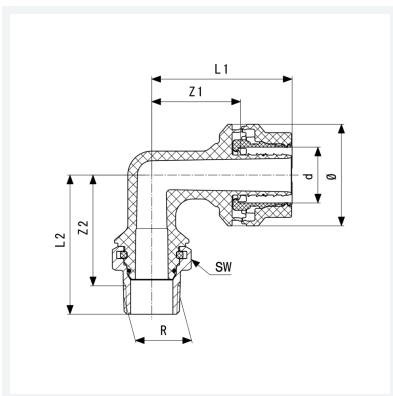
- Gewindeanschluss Siliziumbronze
- Pressanschluss, R-Gewinde

Ausstattung

O-Ring EPDM, Mehrkant

Modell 9714TW

Artikel 822 255



Eigenschaften

Rohraußendurchmesser	d	25
Außengewinde kegelig	R	¾
Z-Maß 1	Z1	46 mm
Z-Maß 2	Z2	58 mm
Länge 1	L1	78 mm
Länge 2	L2	73 mm
Schlüsselweite	SW	36 mm
Durchmesser	Ø	52 mm
Gewicht	198 g	
Volumen	828,8 cm ³	

Datenblatt



**Geopress K-Übergangsbogen 90°
mit SC-Contur
Modell 9714TW
Artikel 822 255**

Eigenschaften

Werkstoff

Kunststoff