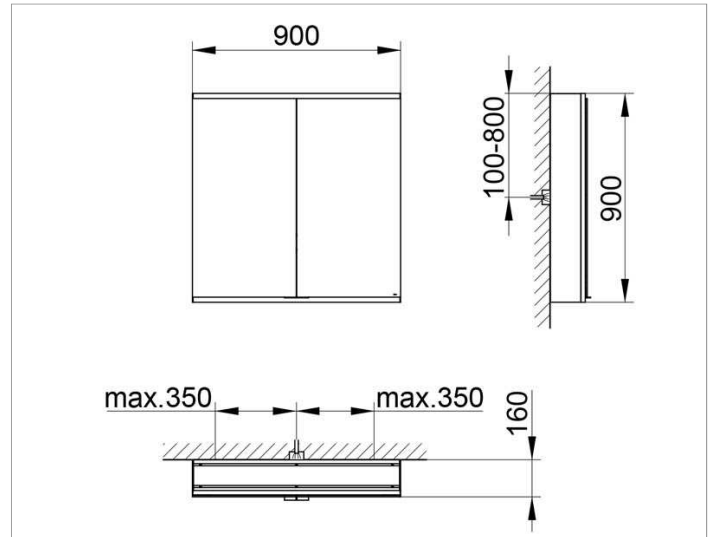


Royal Modular 2.0  
800201091100200 Spiegelschrank

**PRODUKT**



**ZEICHNUNG**



**OBERFLÄCHE**

silber-eloxiert

**ABMESSUNG**

900 x 900 x 160 mm