



### Anschlussverschraubung

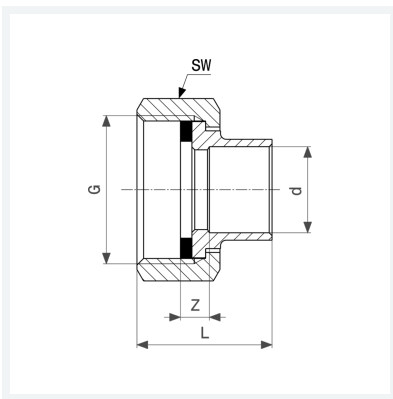
- Tülle Rotguss, Überwurfmutter Messing
- Lötanschluss, G-Gewinde
- flachdichtend

### Ausstattung

Flachdichtung AFM 34/2, Mehrkant

**Modell 94359**

**Artikel 288 365**



## Eigenschaften

Rohraußendurchmesser	d	35
Gewinde zylindrisch	G	1½
Z-Maß	Z	10 mm
Länge	L	42 mm
Schlüsselweite	SW	52 mm
Gewicht	166 g	
Volumen	207,2 cm <sup>3</sup>	