

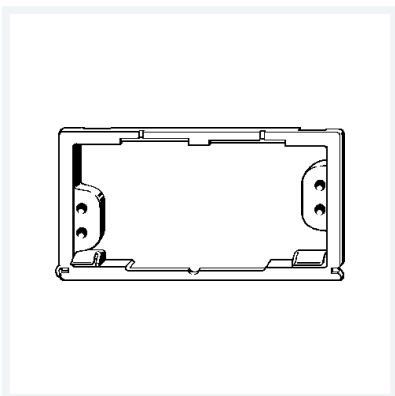


Grundrahmen

- Ersatzteil für Betätigungsplatte Standard 1 Modell 8180.1
- Abb. 27

Modell 8180.16

Artikel 462 215



Eigenschaften

Gewicht	106 g
Volumen	1243,2 cm ³
Werkstoff	Kunststoff