

### 160 1500 Waschtisch-Einhebelmischer mit Ablaufgarnitur

Ausladung 180 mm, mit schwenkbarem Auslauf, mit Keramikkartusche,  
mit Neoperl-Luftsprudler, mit Flexschläuchen 3/8", chrom

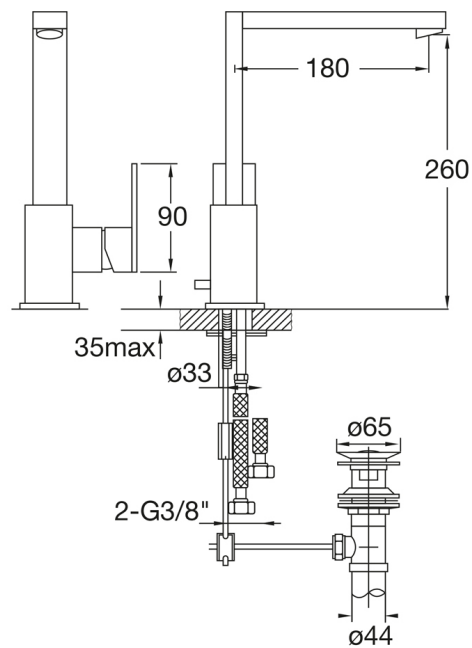
#### PRODUKTBILD



**160 1500 Waschtisch-Einhebelmischer mit Ablaufgarnitur**

Ausladung 180 mm, mit schwenkbarem Auslauf, mit Keramikkartusche,  
mit Neoperl-Luftsprudler, mit Flexschläuchen 3/8", chrom

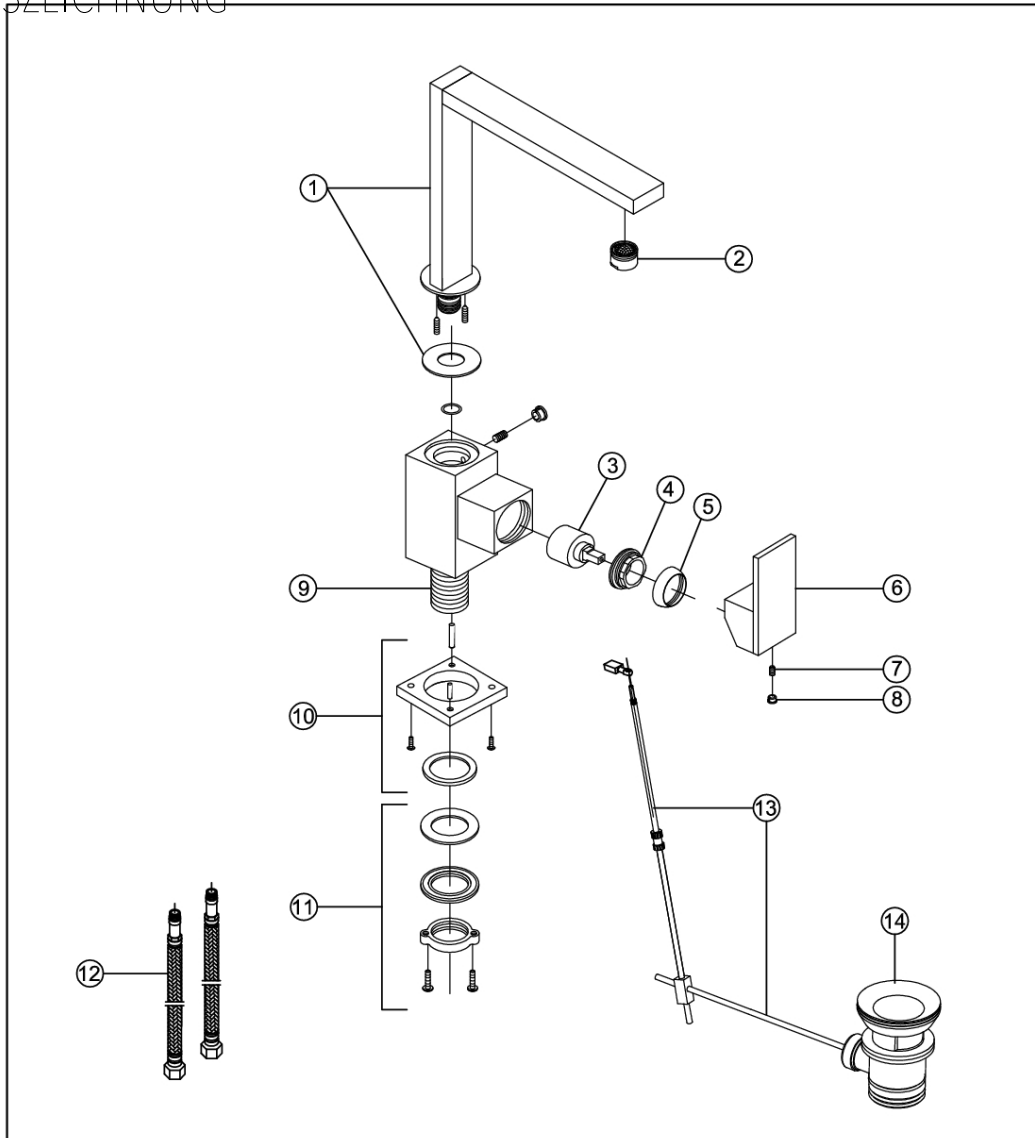
TECHNISCHE ZEICHNUNG




**160 1500 Waschtisch-Einhebelmischer mit Ablaufgarnitur**

Ausladung 180 mm, mit schwenkbarem Auslauf, mit Keramikkartusche,  
mit Neoperl-Luftsprudler, mit Flexschläuchen 3/8", chrom

EXPLOSIONSZEICHNUNG



1	160 9761	Schwenkauslauf Ausladung 180 mm   swivel spout, projection 180 mm	<b>160 1500</b>  06.05.2013    <small>11081 faucets and accessories</small> Autor Dipl.-Ing. Zuzana Michalkova
2	099 9120	Luftsprudler mit verchromter Hülse   aerator with chrome sleeve	
3	099 9019	Keramik-Kartusche Ø 35 mm   ceramic cartridge Ø 35 mm	
4	099 8015	Überwurfmutter Kartuschenbefestigung (35mm)   hexagon nut for cartridge fixing set (35 mm)	
5	099 8009	Kugelkappe   chrome cap for cartridge hexagon	
6	099 9994	Griff   handle	
7		Madenschraube   grub screw	
8	099 4104	Chromkämpchen   chrome cap	
9	099 1316	Befestigungsschaft   mounting shaft	
10	135 4012	Fussrosette   foot rosette	
11	099 9805	Befestigungset   fixing set	
12	099 9200	Flexschläuche 3/8" x M 10   flexible connection hose Ü 3/8" x M 10	
13	099 9851	Zustangenset mit Kugelstange   pop-up rod and ball rod	
14	099 9300	Ablaufgarnitur 1 1/4" ohne Kugelstange   pop up waste 1 1/4" without vertical ball-rod	