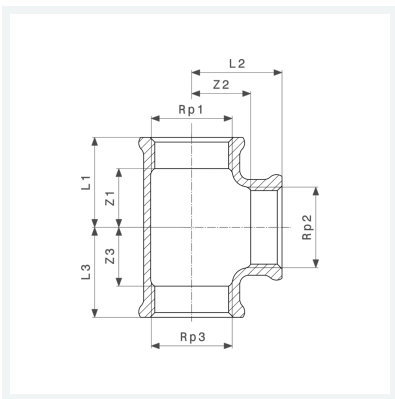




T-Stück
- Rp-Gewinde
Modell 3130

Artikel 650 773



Eigenschaften

Innengewinde zylindrisch 1	Rp1	2
Innengewinde zylindrisch 2	Rp2	1
Innengewinde zylindrisch 3	Rp3	2
Z-Maß 1	Z1	27 mm
Z-Maß 2	Z2	39 mm
Z-Maß 3	Z3	27 mm
Länge 1	L1	45 mm
Länge 2	L2	51 mm
Länge 3	L3	45 mm
Gewicht	664 g	



T-Stück
Modell 3130
Artikel 650 773

Eigenschaften

Volumen	828,8 cm ³
Werkstoff	Rotguss oder Siliziumbronze