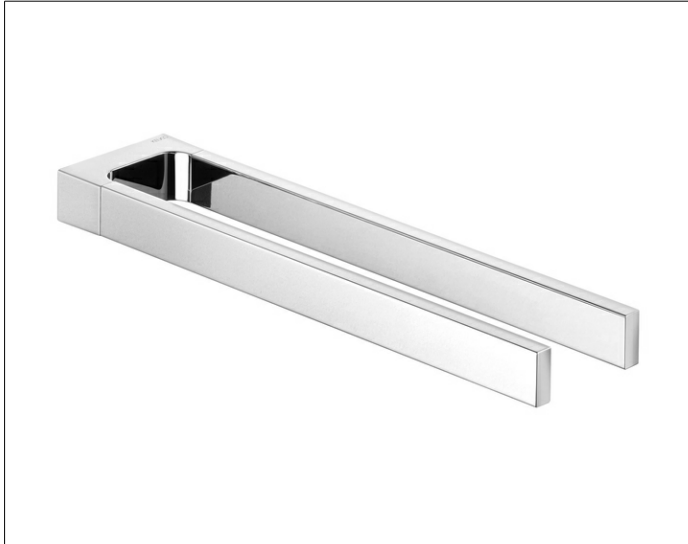


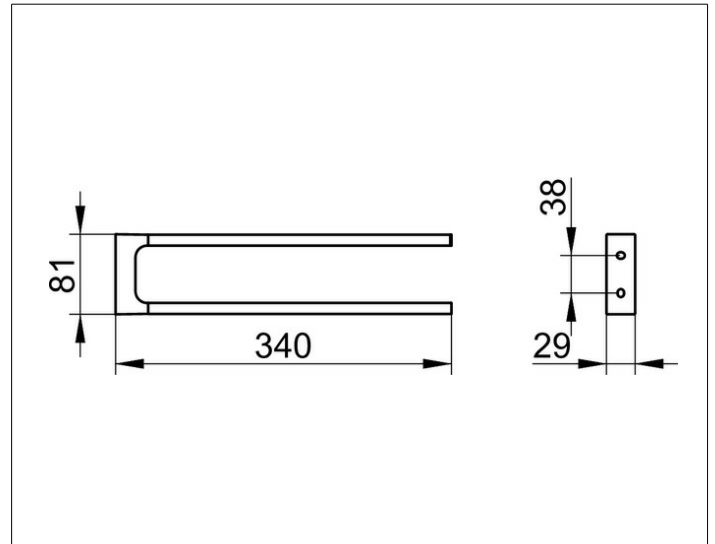
Edition 11

11119050000 Handtuchhalter

PRODUKT



ZEICHNUNG



PRODUKTBESCHREIBUNG

2-tlg., feststehend

OBERFLÄCHE

Nickel gebürstet

ABMESSUNG

340 mm

AUSSCHREIBUNGSTEXT

KEUCO EDITION 11 Handtuchhalter 11119050000
 Handtuchhalter mit hochwertiger PVD-Beschichtung,
 Nickel gebürstet, in geradlinigem Design
 und klarer geometrischer Formensprache
 zwei nebeneinander angeordnete Haltearme - feststehend, leicht zu reinigen
 Ausladung 340 mm, Breite 81 mm, Höhe 29 mm
 Der Handtuchhalter wird verdeckt angebracht
 Lieferung inkl. korrosionsfreiem Befestigungsmaterial