



AXONIC

Statischer Durchfluss-Sensor zur Messung von thermischer Energie

Axonic ist ein statischer Ultraschall-Durchfluss-Sensor, der für die hohen Anforderungen von Fernwärmeunternehmen entwickelt wurde. Das breite Einsatzgebiet des Axonic liegt in Wärme- und Kälteanwendungen sowohl auf der Erzeugerseite als auch auf der Nutzerseite, z.B. in Messstellen bei industriellen Kunden. Die universelle Anschluss-Schnittstelle des Axonic ist optimiert für die Kombination mit Itron Rechenwerken CF51, CF55 oder CF800. Axonic wird vom Rechenwerk mit elektrischer Energie versorgt und benötigt daher keine eigene Spannungsversorgung.

LEISTUNGSMERKMALE

- » Hohe Genauigkeit und Stabilität
- » Hervorragende Messdynamik
- » Robustes und zuverlässiges Design
- » Vereinfachte Installation durch innovative Klappflansche
- » Unempfindlich gegen Strömungsstörer
- » Optional 2. Pulsausgang
- » Integrierte Diagnosefunktionen
- » Varianten für hohe Betriebsdrücke (PN40)
- » Kurzbaulängen / große Auswahl an Baulängen
- » Kompatibel zu vollständiger Isolierung

Umsatzsicherung

Durch seine herausragenden metrologischen Eigenschaften, wie z.B. einer Messdynamik $q_p:q_i$ von bis zu 400 in der Messgenauigkeitsklasse 2, werden Messverluste reduziert, wodurch der Axonic den Wärmelieferanten bei der Sicherung seiner Umsätze unterstützt. Durch das spezielle konzentrische Design der Messstrecke entsteht im Zähler ein extrem stabiles Durchflussprofil, was den Zähler gegenüber Störungen im Vor- oder Rücklauf weitgehend unempfindlich macht und somit eine zuverlässige und genaue Messung auch unter schwierigen Einbaubedingungen und begrenzten Platzverhältnissen gewährleistet. Die im Axonic integrierten intelligenten Diagnosefunktionen ermöglichen in Kombination mit Itron-Rechenwerken eine Kontrolle und Optimierung des gesamten Systems.

Monitoring

Im Feld überwacht Axonic ständig die Betriebsbedingungen. Im Falle abnormaler Betriebsbedingungen, wie z.B. falsche Durchflussrichtung oder Luft in der Leitung, sendet der Zähler eine entsprechende Meldung an das Rechenwerk, welche über die nachgeschaltete Systemtechnik an das Kontrollzentrum kommuniziert wird, wo

umgehend eine Maßnahme zur Behebung von abnormalen Betriebsbedingungen eingeleitet werden kann.

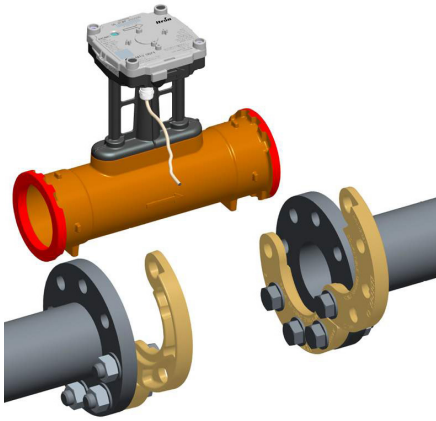
Anwendungen/Varianten

- » Wärmemessung
- » Kältemessung

Standards

- » Wärmemessung entsprechend 2014/32/EU (MID)
- » Kältemessung entsprechend PTB TR K7.2 (in Vorbereitung)
- » EN1434 Klasse 2 Dynamik 1:250
- » Umgebungsklasse C (EN1434), E2 und M1 (2014/32/EU)
- » IP68





Innovative mobile Klappflansche

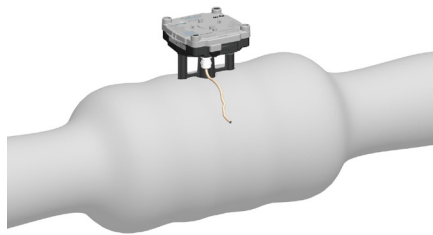
LEISTUNGSMERKMALE

Innovative Klappflansche

Axonic Ausführungen für Druckstufen PN16 und PN25 verfügen über Itron's innovative Klappflansche. Die Hauptvorteile dieser Architektur liegen in einer Gewichtsreduzierung des eigentlichen Zählers sowie in der einfachen Montage, die durch die "Schritt für Schritt" Montage von Klappflanschen und Zählern bequem durch einen einzelnen Installateur/Monteur erfolgen kann. Durch die drehbaren Flansche verzeiht dieses Konzept außerdem eine unsaubere Vorrüstung, in der die rohrrseitigen Flansche nicht konzentrisch zueinander ausgerichtet wurden.

Kompatibel zu vollständiger Isolierung

Nach der Energie-Effizienz-Richtlinie müssen neben Rohrleitungen auch sämtliche Armaturen in einem Wärme-Kreislauf-System isoliert werden, um unnötige Energieverluste zu minimieren. Das Design des Axonic folgt diesem Ziel: dank seiner weit abgesetzten Elektronik kann der Durchflusssensor komplett einisoliert werden, auch in Hochtemperatur-Anwendungen. Die Elektronik, die naturgemäß empfindlich gegen hohe Temperaturen ist, liegt außerhalb der Isolierung und behält „einen kühlen Kopf“.



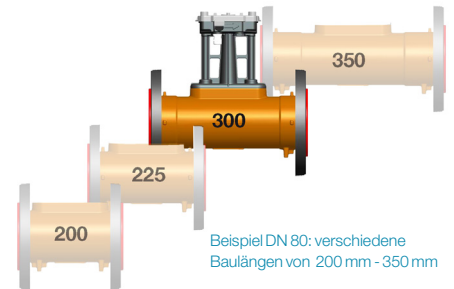
Kompatibel zur vollständiger Isolierung

Optional zweiter Impulsausgang

Axonic verfügt optional über einen zweiten Impulsausgang, dessen Konfiguration (Impulswertigkeit, Impulslänge) unabhängig vom ersten Impulsausgang ist. Über diesen zweiten Impulsausgang kann das Durchflusssignal vom Axonic auf einfachste Weise in GLT-Systeme eingebunden werden und bietet dadurch einen erheblichen Mehrwert gegenüber vergleichbaren Sensoren.

Große Auswahl an Baulängen

Neben den typischen Standard-Baulängen ist der Axonic auch in den Kurzbaulängen verfügbar, die den üblichen Baulängen von mechanischen Woltmann-Zählern WP entsprechen. Mit dem Axonic können somit entsprechende Messtellen ohne aufwändige Änderungen der Rohrinstallation auf innovative Ultraschalltechnologie umgerüstet werden.



Beispiel DN 80: verschiedene Baulängen von 200 mm - 350 mm

SPEZIFIKATIONEN

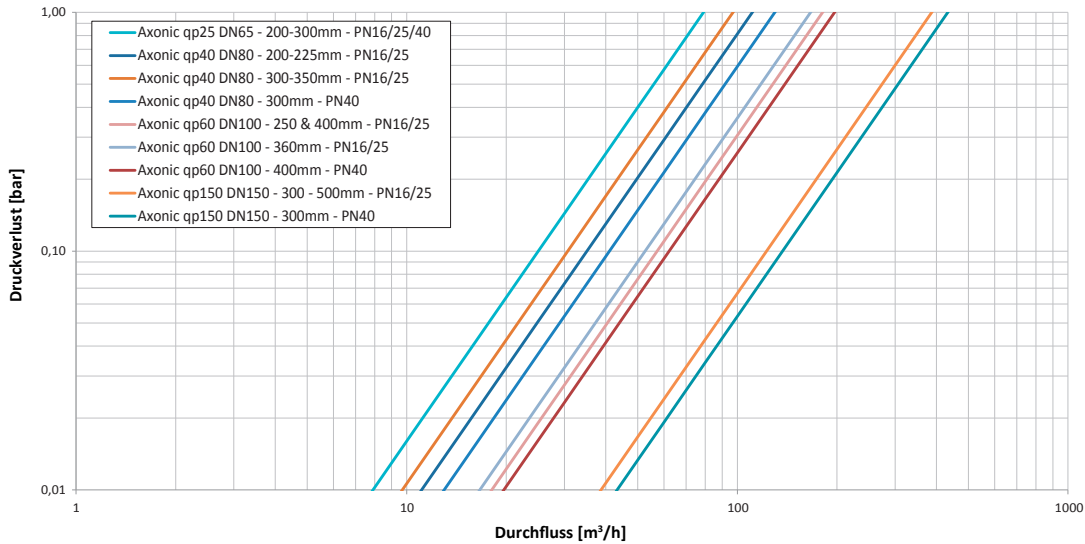
Variante		DN 65 / qp 25	DN 80 / qp 40	DN 100 / qp 60	DN 150 / qp 150
Maximum Durchfluss (Messbereich)*	q _{ss} (m ³ /h)	55	88	132	330
Maximaler Durchfluss (Zulassung)	q _s (m ³ /h)	50	80	120	300
Nenndurchfluss	q _p (m ³ /h)	25	40	60	150
Minimaler Durchfluss (R250)	q _i (l/h)	100	160	240	600
Anlaufwert	q _c (l/h)	40	80	100	300
Dynamik (Zulassung)		400H / 250V	250 H,V	250 H,V	250 H, 100 V
Genauigkeitsklasse		EN1434 class C2			
Druckverlust bei q _p	bar	≤ 0,10	≤ 0,17	≤ 0,13	≤ 0,15
Strömungsprofil-Empfindlichkeit		U0D0	U0D0	U0D0	U0D0
Wassertemperatur (Wärme)	°C	1...130°C/150°C (permanent /kurzzeitig)			
Wassertemperatur (Kälte)	°C	1...50°C			
Umgebungstemperatur Betrieb	°C	-25°C ... +60°C			
Umg.-Temperatur Lager-/Transport	°C	-25°C ...+60°C			

*bei Überschreitung des Messbereiches bleibt die Durchflussinformation zum Rechenwerk äquivalent zu q_{ss}

ANSCHLUSS SPEZIFIKATIONEN

Pulsausgang (Puls A und B)	
Ausführung	Open collector (Drain)
Polarität	nicht umkehrbar (Anschluss-Schema beachten)
Impulsdauer	≥ 5ms, optional bis 500ms (Versionsabhängig, siehe Typenschild)
Max. Eingangsspannung	30V DC
Max. Eingangsstrom	27mA
Einschaltzustand (Puls ON)	≤0,3V at 0,1 mA / ≤ 2V at 27mA
Ausschaltzustand (Puls OFF)	≥ 6 MΩ
Maximale Pulsfrequenz	128 Hz
Impulswertigkeit	8 Impulse/L bis 2500 L/Impuls (Versionsabhängig, siehe Typenschild)
Spannungsversorgung	
Versorgungsspannung	3,2...6V
Mittlere Stromaufnahme	< 50 μA
Maximale Stromaufnahme	< 3 mA

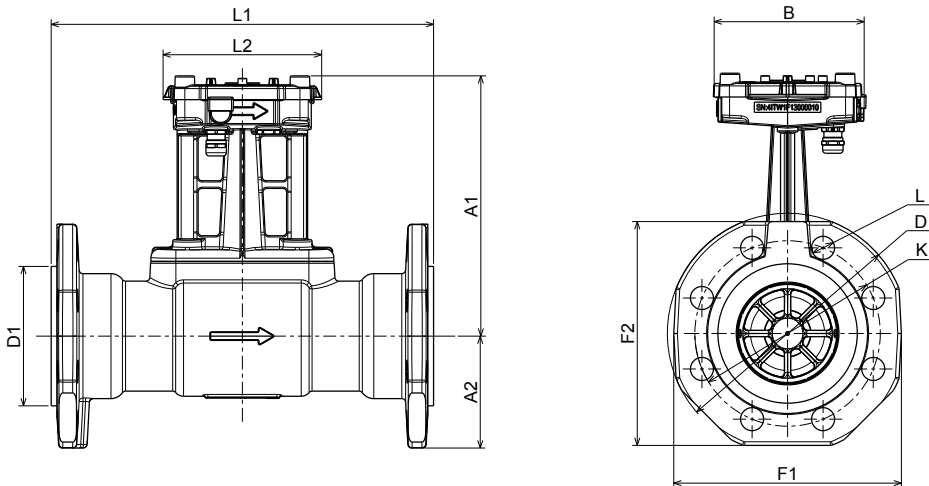
DRUCKVERLUSTKURVE



ABMESSUNGEN

Variante		DN 65 qp25			DN80 qp 40			DN100 qp 60			DN150 qp 150		
		PN16	PN25	PN40	PN16	PN25	PN40	PN16	PN25	PN40	PN16	PN25	PN40
Baulänge (alle Varianten)	L1 mm	200	300	300	200	300	350	250	360	400	300	500	300
		300			225	300	350	360	400		500		
Elektronik	L2 mm	124	124	124	124	124	124	124	124	124	124	124	124
	B mm	119	119	119	119	119	119	119	119	119	119	119	119
Höhe	A1 mm	204	204	204	209	209	209	219	219	219	244	244	244
	A2 mm	93	93	88	100	100	100	111	118	112	143	150	144
Schrauben-Kreis ø	K mm	145	145	145	160	160	160	180	190	190	240	250	250
Schrauben-Loch ø	L mm	19	19	18	19	19	18	20	23	22	24	28	26
Anzahl Schrauben		4	8	8	8	8	8	8	8	8	8	8	8
Flanschmaße*	D mm	185	185	188	200	200	203	220	235	238	285	300	300
	D1 mm	108	108	109	128	128	120	156	156	149	216	216	203
	F1 mm	-	-	178	-	-	194	-	-	228	-	-	288
	F2 mm	-	-	175	-	-	190	-	-	224	-	-	288
Gewicht (Baulänge)	kg	8,0 (200)	9,0 (300)	10,5 (300)	9,3 (200)	10,4 (300)	14,0 (350)	13,0 (250)	16,0 (360)	20,0 (400)	24,0 (300)	31,0 (500)	32,0 (300)
	(mm)	9,0 (300)			9,6 (225)			14,0 (360)			28,0 (500)		
					10,4 (300)			15,0 (400)					
					10,9 (350)								

*Flansche PN16, PN25: EN 1092-2 / Mobile Flansche, Form B *Flansche PN40: EN 1092-1 / Typ 21, PN40, Form E (Vorsprung)



ARTIKELNUMMERN

Beschreibung	Anwendung	DN (mm)	QP [m³/h]	L [mm]	PN [bar]	Impuls-Wertigkeit [L]	Artikelnummer	
AXONIC D65Q25L200P16	H-R250-10L-MID-DE	Wärme	65	25	200	16	10	AXAH24C11Z10FM1
AXONIC D65Q25L200P16	H-R250-250L-MID-DE	Wärme	65	25	200	16	250	AXAH24F11Z10FM1
AXONIC D65Q25L300P25	H-R250-10L-MID-DE	Wärme	65	25	300	25	10	AXCH24C11Z10FM1
AXONIC D65Q25L300P25	H-R250-250L-MID-DE	Wärme	65	25	300	25	250	AXCH24F11Z10FM1
AXONIC D80Q40L200P16	H-R250-10L-MID-DE	Wärme	80	40	200	16	10	AXEH24C11Z10FM1
AXONIC D80Q40L200P16	H-R250-250L-MID-DE	Wärme	80	40	200	16	250	AXEH24F11Z10FM1
AXONIC D80Q40L225P16	H-R250-10L-MID-DE	Wärme	80	40	225	16	10	AXFH24C11Z10FM1
AXONIC D80Q40L225P16	H-R250-250L-MID-DE	Wärme	80	40	225	16	250	AXFH24F11Z10FM1
AXONIC D80Q40L300P25	H-R250-10L-MID-DE	Wärme	80	40	300	25	10	AXHH24C11Z10FM1
AXONIC D80Q40L300P25	H-R250-250L-MID-DE	Wärme	80	40	300	25	250	AXHH24F11Z10FM1
AXONIC D100Q60L250P16	H-R250-10L-MID-DE	Wärme	100	60	250	16	10	AXKH24C11Z10FM1
AXONIC D100Q60L250P16	H-R250-250L-MID-DE	Wärme	100	60	250	16	250	AXKH24F11Z10FM1
AXONIC D100Q60L360P16	H-R250-10L-MID-DE	Wärme	100	60	360	16	10	AXLH24C11Z10FM1
AXONIC D100Q60L360P16	H-R250-250L-MID-DE	Wärme	100	60	360	16	250	AXLH24F11Z10FM1
AXONIC D100Q60L360P25	H-R250-250L-MID-DE	Wärme	100	60	360	25	10	AXMH24C11Z10FM1
AXONIC D100Q60L360P25	H-R250-250L-MID-DE	Wärme	100	60	360	25	250	AXMH24F11Z10FM1
AXONIC D150Q150L300P16	H-R250-250L-MID-DE	Wärme	150	150	300	16	250	AXQH24F11Z10FM1
AXONIC D150Q150L500P16	H-R250-250L-MID-DE	Wärme	150	150	500	16	250	AXSH24F11Z10FM1
AXONIC D150Q150L300P16	H-R250-100L-MID-DE	Wärme	150	150	300	16	100	AXQH24E11Z10FM1
AXONIC D150Q150L500P16	H-R250-100L-MID-DE	Wärme	150	150	500	16	100	AXSH24E11Z10FM1
AXONIC D150Q150L500P25	H-R250-100L-MID-DE	Wärme	150	150	500	25	100	AXTH24E11Z10FM1
AXONIC D65Q25L200P16	C-R250-10L-PTB-DE	Kälte	65	25	200	16	10	AXAC24C11Z10FP1
AXONIC D65Q25L200P16	C-R250-250L-PTB-DE	Kälte	65	25	200	16	250	AXAC24F11Z10FP1
AXONIC D65Q25L300P25	C-R250-10L-PTB-DE	Kälte	65	25	300	25	10	AXCC24C11Z10FP1
AXONIC D65Q25L300P25	C-R250-250L-PTB-DE	Kälte	65	25	300	25	250	AXCC24F11Z10FP1
AXONIC D80Q40L200P16	C-R250-10L-PTB-DE	Kälte	80	40	200	16	10	AXEC24C11Z10FP1
AXONIC D80Q40L200P16	C-R250-250L-PTB-DE	Kälte	80	40	200	16	250	AXEC24F11Z10FP1
AXONIC D80Q40L225P16	C-R250-10L-PTB-DE	Kälte	80	40	225	16	10	AXFC24C11Z10FP1
AXONIC D80Q40L225P16	C-R250-250L-PTB-DE	Kälte	80	40	225	16	250	AXFC24F11Z10FP1
AXONIC D80Q40L300P25	C-R250-10L-PTB-DE	Kälte	80	40	300	25	10	AXHC24C11Z10FP1
AXONIC D80Q40L300P25	C-R250-250L-PTB-DE	Kälte	80	40	300	25	250	AXHC24F11Z10FP1
AXONIC D100Q60L250P16	C-R250-250L-PTB-DE	Kälte	100	60	250	16	250	AXKC24F11Z10FP1
AXONIC D100Q60L360P16	C-R250-250L-PTB-DE	Kälte	100	60	360	16	250	AXLC24F11Z10FP1
AXONIC D100Q60L360P25	C-R250-250L-PTB-DE	Kälte	100	60	360	25	250	AXMC24F11Z10FP1
AXONIC D100Q60L250P16	C-R250-10L-PTB-DE	Kälte	100	60	250	16	10	AXKC24C11Z10FP1
AXONIC D100Q60L360P16	C-R250-10L-PTB-DE	Kälte	100	60	360	16	10	AXLC24C11Z10FP1
AXONIC D100Q60L360P25	C-R250-10L-PTB-DE	Kälte	100	60	360	25	10	AXMC24C11Z10FP1
AXONIC D150Q150L300P16	C-R250-250L-PTB-DE	Kälte	150	150	300	16	250	AXQC24F11Z10FP1
AXONIC D150Q150L500P16	C-R250-250L-PTB-DE	Kälte	150	150	500	16	250	AXSC24F11Z10FP1



Join us in creating a more **resourceful world**.
To learn more visit itron.com/de

Auch wenn Itron ständig bemüht ist, den Inhalt des Marketingmaterials so aktuell und zutreffend wie möglich zu gestalten, übernimmt Itron keine Verantwortung für die Richtigkeit, Vollständigkeit oder Eignung dieses Materials und schließt ausdrücklich jede Haftung für Fehler und Auslassungen aus. Bezüglich dieses Marketingmaterials wird weder explizit noch implizit oder statutarisch irgendeine Gewähr übernommen, einschließlich, aber nicht beschränkt auf keinerlei Garantien zur Nichtverletzung von Rechten und Ansprüchen Dritter, zur Gebrauchstauglichkeit und Eignung für einen bestimmten Zweck. © Copyright 2016 Itron. All rights reserved. HE-0058.0-DE-10.16 -Technischer Stand: 10/16. P0336

ALLMESS GMBH

Am Voßberg 11
23758 Oldenburg i.H.
Deutschland

Tel: 0 43 61/62 5-0
Fax: 0 43 61/62 5-250