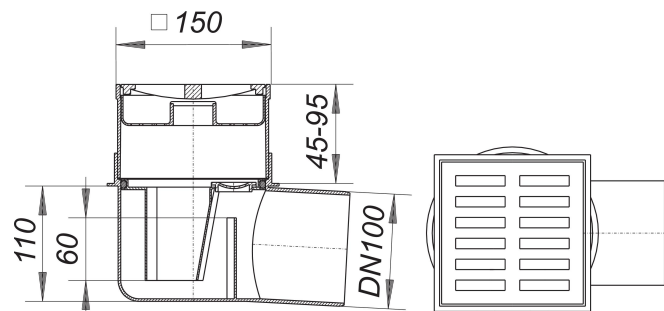


Kellerablauf 57 AK, DN 100

Artikelnummer: 570864

GTIN: 4001636570864

Rabattgruppe: 3



Beschreibung:

Kellerablauf 57 AK, DN 100
nach DIN EN 1253
Ablaufstutzen seitlich (3 Grad)

Ausführung:

- Geruchs- und Reinigungsverschluss, Sperrwasserhöhe 60 mm
- höhenverstellbarer Aufsatz
- Haarsieb

Material:

Ablaufkörper Polypropylen, hochschlagfest
Rahmen Polypropylen, 150 x 150 mm
Rost Polyamid, Belastungsklasse K 3 (300 kg)

Ablaufleistungen nach DIN EN 1253:

Nennweite	Produktnorm	Min. Ablaufleistung nach Norm	Anstauhöhe nach Norm
DN 100	DIN EN 1253	1,40 l/s	20,00 mm

Ersatzteile:

590015 DALLMER Reinigungsschraube zu 54, 55,

591050 DALLMER Schmutz- und Haarfangsieb S 15