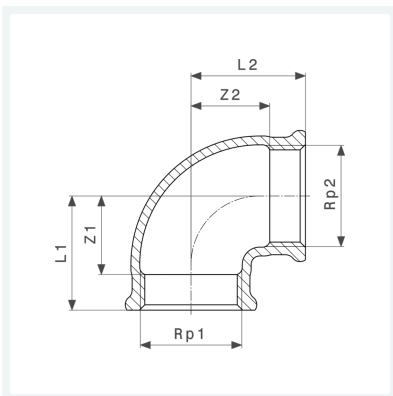




Bogen 90°
- Rp-Gewinde
Modell 3090

Artikel 320 683



Eigenschaften

Innengewinde zylindrisch 1	Rp1	1
Innengewinde zylindrisch 2	Rp2	¾
Z-Maß 1	Z1	14 mm
Z-Maß 2	Z2	20 mm
Länge 1	L1	33 mm
Länge 2	L2	36 mm
Gewicht	188,9 g	
Volumen	248,64 cm ³	
Werkstoff	Rotguss oder Siliziumbronze	