

## Metropol

### Einhebel-Bidetmischer mit Hebelgriff und Push-Open Ablaufgarnitur

Oberfläche: **Mattschwarz** Artikelnummer: **32520670**



#### Beschreibung

##### Merkmale

- besteht aus: Einhebel-Bidetmischer, Ablaufgarnitur
- Ausladung: 129 mm
- Auslaufhöhe: 100 mm
- Kugelgelenk-Strahlformer
- Strahlart: Laminarstrahl
- maximale Durchflussmenge bei 3 bar: 7,5 l/min
- Keramikmischsystem
- Temperaturbegrenzung einstellbar
- für Durchlauferhitzer geeignet
- Material Ablaufventil: Metall
- Anschlussart: G 3/8 Anschlussschläuche
- PA-IX 7301/IO

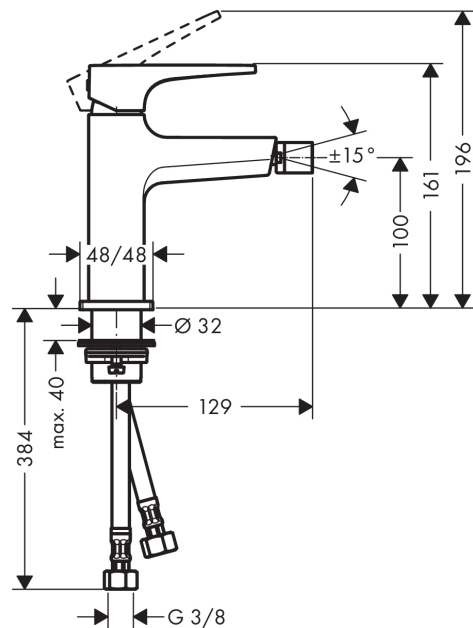
#### Designpreise



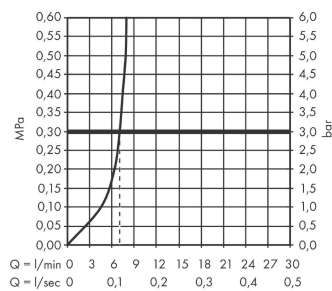
#### Produktabbildung



#### Maßzeichnung



#### Durchflussdiagramm

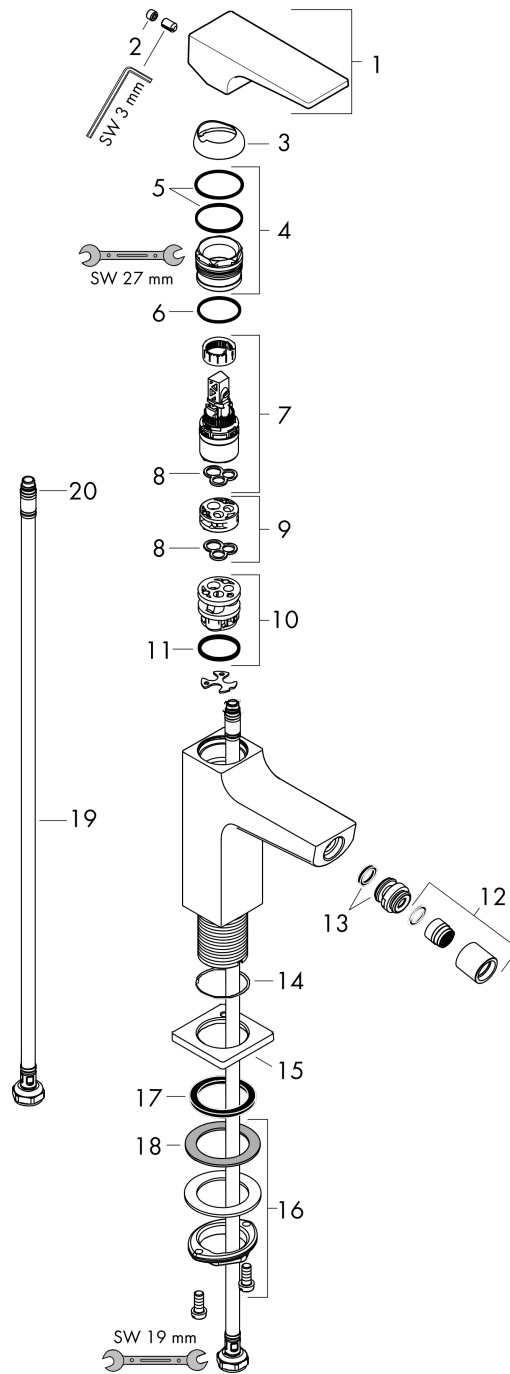


**Metropol**  
**Einhebel-Bidetmischer mit Hebelgriff und Push-Open Ablaufgarnitur**  
 Oberfläche: **Mattschwarz** Artikelnummer: **32520670**



Explosionszeichnung

Baujahr: >07/19



**Metropol**  
**Einhebel-Bidetmischer mit Hebelgriff und Push-Open Ablaufgarnitur**  
 Oberfläche: **Mattschwarz** Artikelnummer: **32520670**



## Ersatzteilliste

Baujahr: >07/19

| Pos. | Beschreibung                          | Artikelnummer | PG | VE |
|------|---------------------------------------|---------------|----|----|
| 1    | Griff                                 | 92995670      | 62 | 1  |
| 2    | Griffstopfen                          | 95704000      | 1  | 1  |
| 3    | Kappe                                 | 92625670      | 58 | 1  |
| 4    | Mutter                                | 92689000      | 7  | 1  |
| 5    | O-Ring 27x1,5                         | 92527000      | 4  | 1  |
| 6    | O-Ring 25x1,5                         | 98146000      | 1  | 1  |
| 7    | Kartusche kpl.                        | 97685000      | 11 | 1  |
| 8    | Dichtung                              | 98865000      | 8  | 1  |
| 9    | Adapter für Kartusche                 | 92628000      | 6  | 1  |
| 10   | Adapter für Kartusche                 | 98866000      | 8  | 1  |
| 11   | O-Ring 23x2                           | 98398000      | 1  | 1  |
| 12   | Strahlregler laminar M16x1 (7 l/min)  | 97360670      | 59 | 1  |
| 13   | Kugelgelenk                           | 97362670      | 59 | 1  |
| 14   | O-Ring 32x1,5                         | 92936000      | 1  | 1  |
| 15   | Rosette                               | 93048670      | 59 | 1  |
| 16   | Schaftbefestigung kpl. (Ø 32)         | 13961000      | 7  | 1  |
| 17   | Flachdichtung                         | 98749000      | 2  | 1  |
| 18   | Gleitring                             | 97548000      | 1  | 1  |
| 19   | Anschlussschlauch 450 mm M8x0,75 G3/8 | 97206000      | 8  | 1  |
| 20   | O-Ring 6,6x1,6                        | 93019000      | 1  | 1  |
| a    | Push-Open Ablaufgarnitur              | 50100670      | 98 | 1  |
| b    | Schaftverlängerung 35 mm              | 13898000      | 12 | 1  |