



Ablaufverbindung

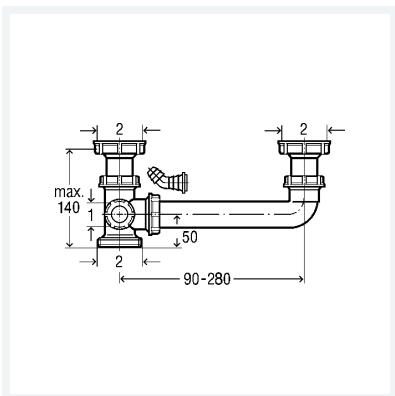
- für Doppelspüle

Ausstattung

Ablauf exzentrisch, Abwasserschlauchanschluss

Modell 794.1

Artikel 122 539



Eigenschaften

Gewinde zylindrisch 1	G1	2
Gewinde zylindrisch 2	G2	2
Stichmaß	90-280	
Gewicht	237 g	
Volumen	3108 cm ³	
Werkstoff	Kunststoff	