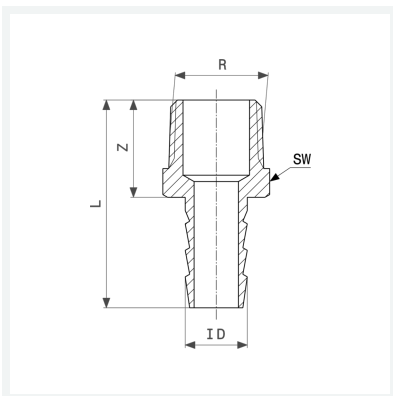




Schlauchtülle
 - R-Gewinde
Ausstattung
 Mehrkant
Modell 1845

Artikel 112 097



Eigenschaften

Außengewinde kegelig	R	1/8
Für ID-Schlauch	ID	1/8
Länge 1	L1	35 mm
Länge 2	L2	8 mm
Länge 3	L3	21 mm
Durchmesser	Ø	8 mm
Gewicht	11,936 g	
Volumen	8,288 cm ³	
Werkstoff	Messing	