



Raxinox-Übergangsbogen 90° mit SC-Contur

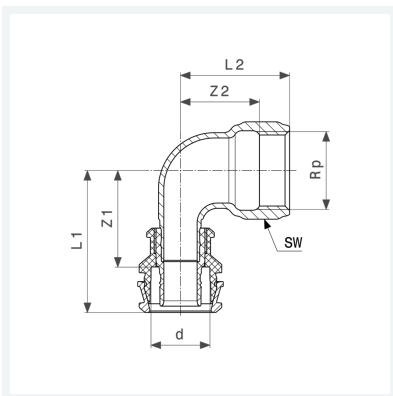
- Pressanschluss, Rp-Gewinde

Ausstattung

Mehrkant

Modell 4414.11

Artikel 723 323



Eigenschaften

Rohraußendurchmesser	d	20
Innengewinde zylindrisch	Rp	¾
Z-Maß 1	Z1	33 mm
Z-Maß 2	Z2	21 mm
Länge 1	L1	48 mm
Länge 2	L2	37 mm
Schlüsselweite	SW	31 mm
Gewicht	89,2 g	
Volumen	124,32 cm ³	
Werkstoff	Stahl nichtrostend	