



Profipress G-Übergangverschraubung mit SC-Contur

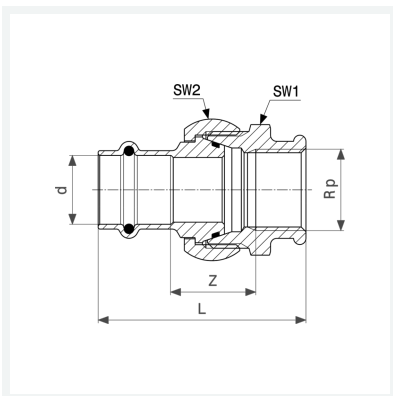
- Pressanschluss, Rp-Gewinde
- konischdichtend

Ausstattung

Dichtelement HNBR, Mehrkant

Modell 2652

Artikel 379 322



Eigenschaften

Rohraußendurchmesser	d	15
Innengewinde zylindrisch	Rp	½
Z-Maß	Z	27 mm
Länge	L	64 mm
Schlüsselweite 1	SW1	31 mm
Schlüsselweite 2	SW2	34 mm
Gewicht	194,8 g	
Volumen	207,2 cm ³	
Werkstoff	Rotguss	