



**Geopress G-Bogen 90°  
mit SC-Contur**

- Pressanschlüsse

**Ausstattung**

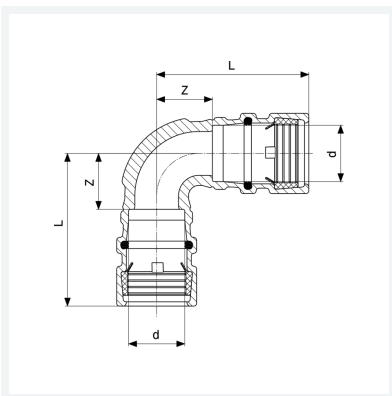
Dichtelemente NBR

**Hinweis**

Nur in Verbindung mit Stützhülse!

**Modell 9616G**

**Artikel 772 192**



## Eigenschaften

Rohraußendurchmesser	d	40
Z-Maß	Z	37 mm
Länge	L	92 mm
Gewicht	690 g	
Volumen	1243,2 cm <sup>3</sup>	
Werkstoff	Rotguss	