



Geopress-Einsteckstück mit SC-Contur

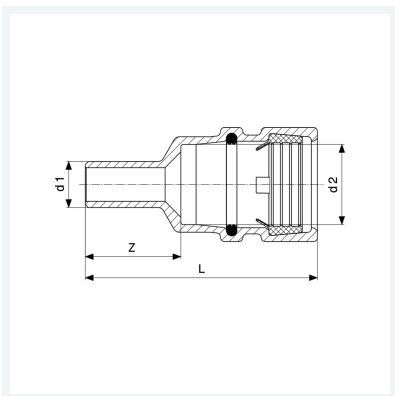
- für Profipress, Sanpress
- Pressanschluss, Einsteckende

Ausstattung

Dichtelement EPDM

Modell 9615.1TW

Artikel 765 835



Eigenschaften

Rohraußendurchmesser 1	d1	42
Rohraußendurchmesser 2	d2	50
Z-Maß	Z	48 mm
Länge	L	108 mm
Gewicht	444 g	
Volumen	828,8 cm ³	
Werkstoff	Rotguss	