

**water in motion**

Montageanleitung

## JS-Frost-Tec Außenarmatur



## Allgemeine Einbau- und Nutzungshinweise

Diese Hinweise gelten für wasserführende Produkte von Schlösser Armaturen GmbH & Co. KG. Diese Produkte sind ausschließlich als Teil einer Trinkwasser-Installation zu verwenden!

### Wichtige Hinweise

- Schlösser Armaturen GmbH & Co. KG Produkte sind ausschließlich durch sanitäre Fachhandwerker zu montieren.
- Bei dem Transport und der Lagerhaltung der Produkte sollte Frost oder direkte Sonneneinstrahlung vermieden werden. Die Produkt- und Lagertemperatur ist zwischen 3°C und 25°C sicher zu stellen.

### Montagehinweise

- Bei der Montage, Spülung und Dichtheitsprüfung unserer Produkte sind die gültigen Normen einzuhalten. Insgesamt gelten für die Wasserinstallation die Anforderungen aus der DIN EN 806, DIN EN 1717 und DIN 1988.
- Der dem Produkt beiliegenden Montageanleitung ist unbedingt Folge zu leisten - vor der Montage muss das Produkt auf Transportschäden und Vollständigkeit untersucht werden. Eine später gemeldete Reklamation hinsichtlich dieser Mängel wird nicht anerkannt.
- Um Verletzungen zu vermeiden sind Handschuhe zu tragen.
- Es sind nur geeignete und unbeschädigte Werkzeuge zu verwenden.
- Während der Montage unbedingt auf Sauberkeit und Hygiene achten. Nach dem Auspacken des Produktes sollte unmittelbar mit der Montage an die Wasserinstallation begonnen werden.
- Die Komponenten müssen auf der Baustelle hygienisch einwandfrei bleiben!
- Das Gegengewinde, an welchem unsere Produkte angeschlossen werden, muss lehrenhaltig sein. Rohrgewinde müssen die DIN ISO 228 und DIN EN 10226 erfüllen.
- Die Trinkwasserinstallation ist mit zugelassenem Leckagedetektor nach DVGW VP 638 abzusichern.
- Druckunterschiede von über 1,5 bar zwischen den Kalt- und Warmwasseranschlüssen müssen ausgeschlossen werden.
- Die Installation muss so ausgeführt sein, dass hohe Druckschläge vermieden werden.
- Nach einer Dichtheitsprüfung mit Trinkwasser muss die Anlage nach max. 72h in den bestimmungsgemäßen Betrieb gehen, siehe ZVSHK-Merkblatt „Dichtheitsprüfungen...“

### Die Nichteinhaltung der Montagehinweise oder Veränderungen am Produktumfang führen zum Verlust der Gewährleistung!

Es dürfen nur Original-Ersatzteile und Zubehörteile verwendet werden.

### Nutzungshinweise

- Die Nutzerinformationen zum bestimmungsgemäßen Betrieb einer Trinkwasser-Installation sind der VDI 3810 / Blatt 2 / Anhang B zu entnehmen.
- Aus hygienischen Gründen sollte die Warmwasser- Vorlauftemperatur nicht geringer als 65° sein.
- Sollte eine Chlorung durchgeführt werden, darf die vorgeschriebene Dosierung nicht überschritten werden.
- Das Umweltbundesamt empfiehlt schon ab einer Stagnationszeit von 4 Stunden das betroffene Wasser nicht zur Zubereitung von Speisen und Getränken zu verwenden.
- Rückflussverhinderer müssen entsprechend der DIN EN 1717 regelmäßig überprüft und gewartet werden.
- Bei einer Wasserhärte ab 14°dH wird der Einbau einer Entkalkungsanlage dringend empfohlen.

### Betriebsbedingungen

- Max. Heißwasservorlauftemperatur: 90° C
- Empfohlene Heißwasservorlauftemperatur: max. 65° C
- Max. Kaltwasservorlauftemperatur: 25° C
- Min. Betriebsdruck: 1 bar
- Empfohlener Betriebsdruck: 2 - 4 bar
- ab 5 bar Druckminderer einbauen

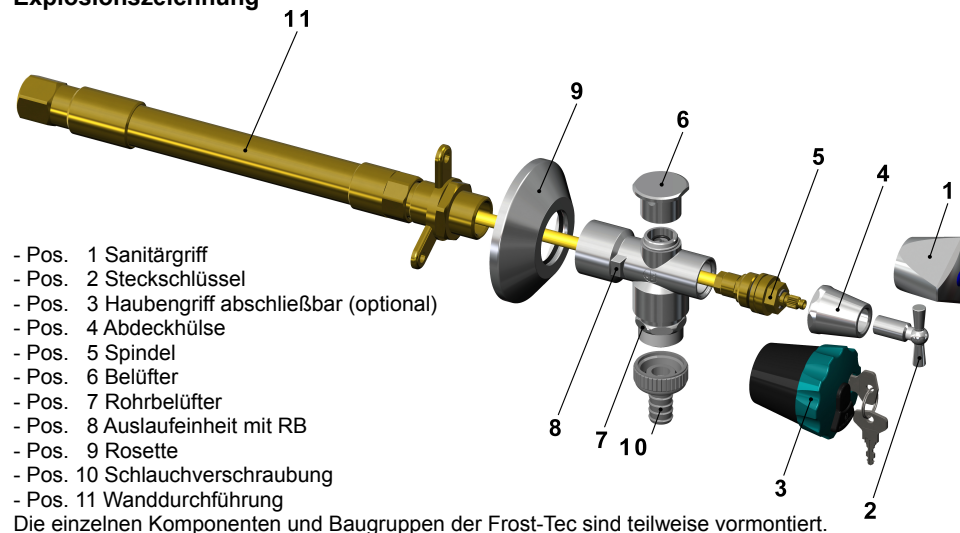
Technische Änderungen vorbehalten!

## Hinweis

Die Positionierung der Frost-Tec vor Ort obliegt dem Betreiber und dem Installateur. Hierbei ist darauf zu achten, dass die horizontale Einbaulage der Wanddurchführung eine Mindestneigung von der Zuleitung zum Auslauf der Armatur 1° beträgt um die selbstständige Entleerung zu gewährleisten. Außerdem sind der Flansch auf der Außenseite und die Zuleitung auf der Innenseite der Mauer zu verankern.

Die Armatur muss min. 10mm eingeschraubt werden. Vor Beginn der Frostperiode müssen Schlauch und Verschraubungen entfernt werden, damit sich die Armatur vollständig entleeren kann.

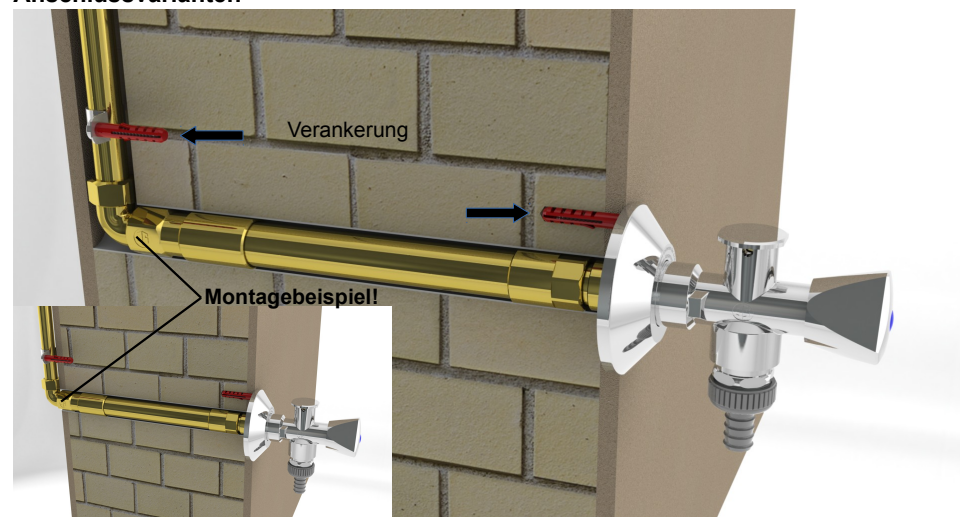
### Explosionszeichnung



- Pos. 1 Sanitärgriff
- Pos. 2 Steckschlüssel
- Pos. 3 Haubengriff abschließbar (optional)
- Pos. 4 Abdeckhülse
- Pos. 5 Spindel
- Pos. 6 Belüfter
- Pos. 7 Rohrbelüfter
- Pos. 8 Auslaufeinheit mit RB
- Pos. 9 Rosette
- Pos. 10 Schlauchverschraubung
- Pos. 11 Wanddurchführung

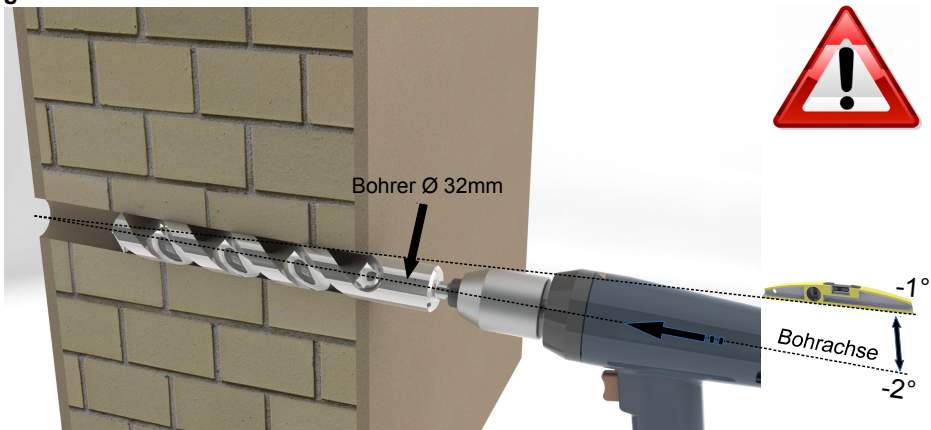
Die einzelnen Komponenten und Baugruppen der Frost-Tec sind teilweise vormontiert.

### Anschlussvarianten

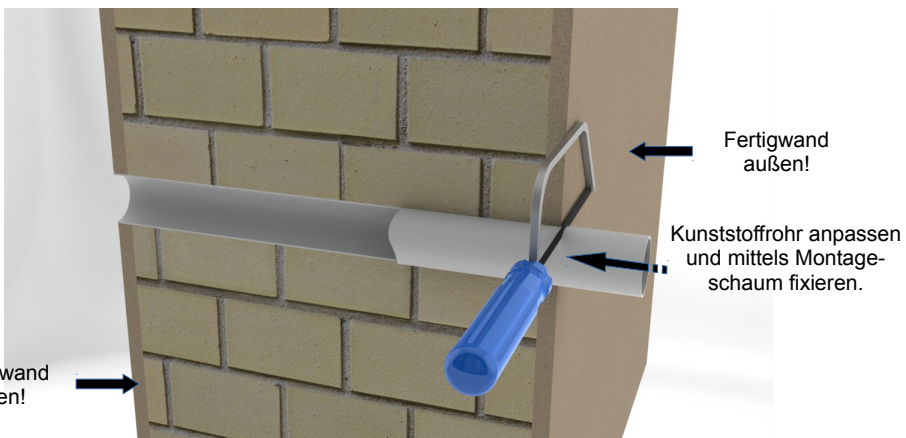




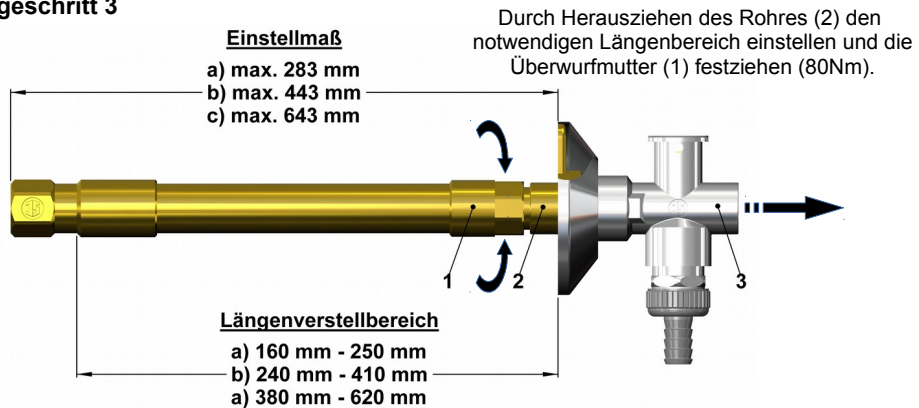
**Montageschritt 1**



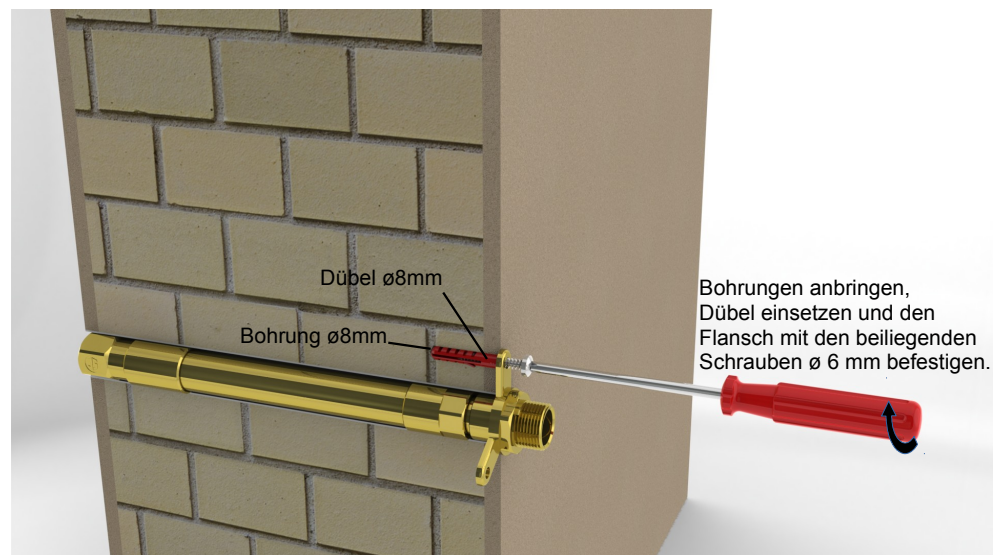
**Montageschritt 2**



**Montageschritt 3**

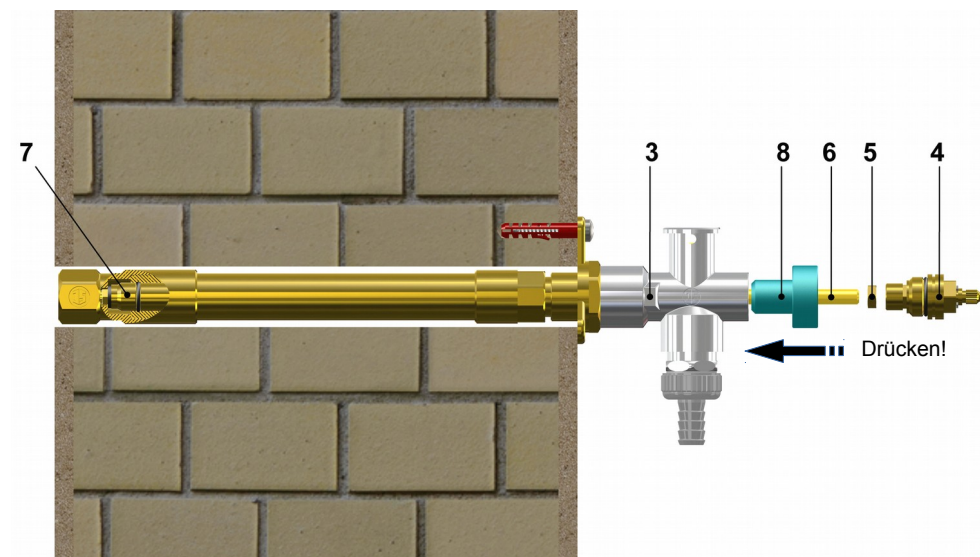


**Montageschritt 4**

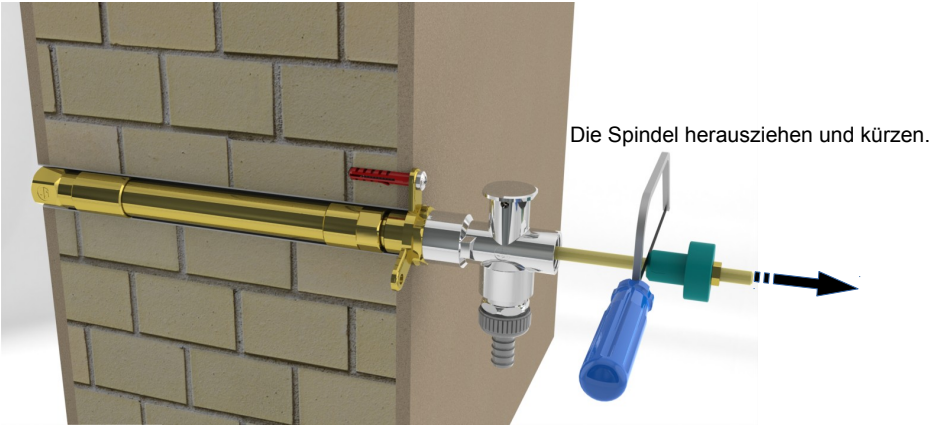


**Montageschritt 5**

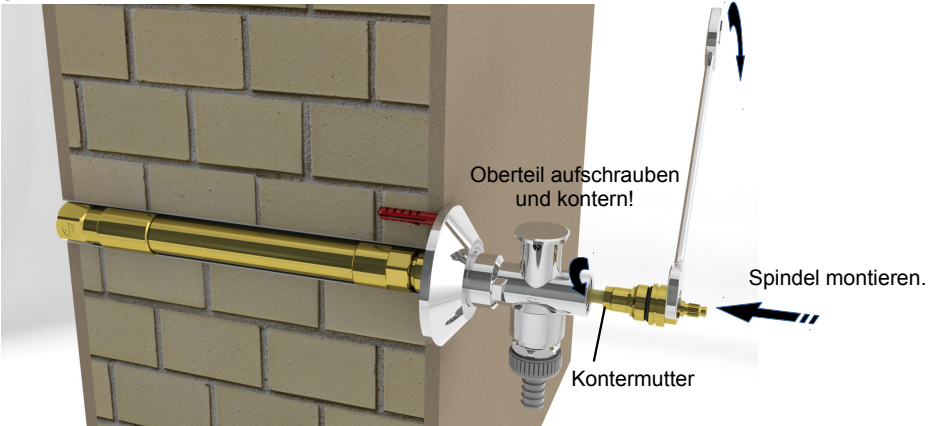
Spindeloberteil (4) und Kontermutter (5) abschrauben. Ventilspindel (6) mit Dichtkegel (7) in die Armatur einführen. Sägeschablone (8) auf die Ventilspindel (6) aufstecken und bis zum Anschlag in die Auslaufeinheit (3) schieben. Die Kontermutter (5) bis an die Sägeschablone (8) aufschrauben und dabei Druck auf die Spindel (6) ausüben.



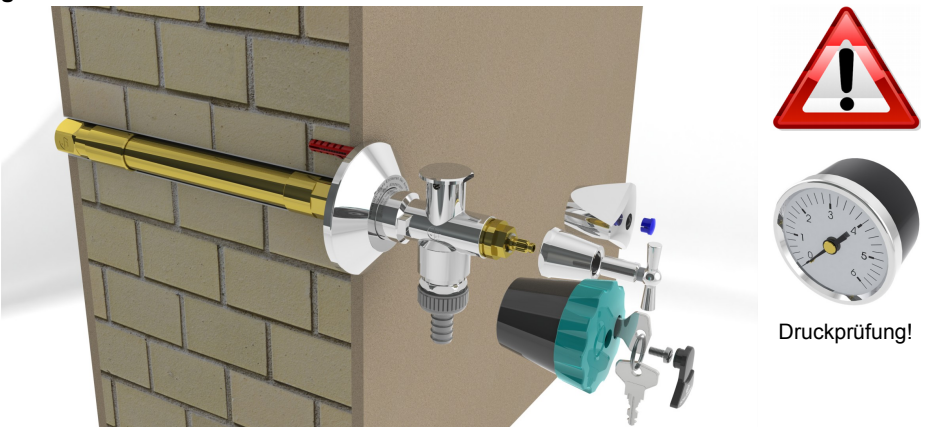
**Montageschritt 6**



**Montageschritt 7**



**Montageschritt 8**



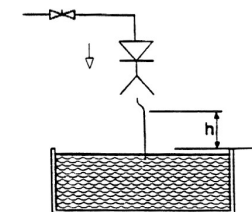
**Montageschritt 9**



**Achtung!**  
Nach Montage der Armatur ist eine Druck- und Funktionsprüfung durchzuführen!

Einbau nach DIN EN 1717

Legende  
1 maximaler Wasserspiegel  
h > 250mm



Sicherungskombination HD

