



**Reduziernippel**

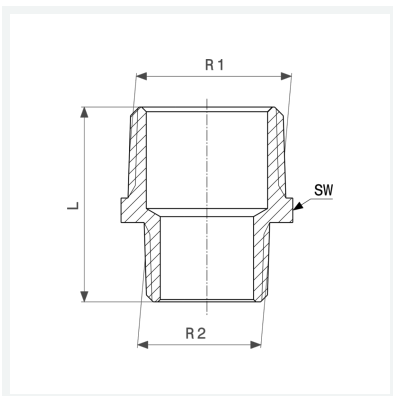
- R-Gewinde

**Ausstattung**

Mehrkant

**Modell 3245**

**Artikel 319 526**



## Eigenschaften

Außengewinde kegelig 1	R1	1/2
Außengewinde kegelig 2	R2	1/4
Länge	L	31 mm
Schlüsselweite	SW	22 mm
Gewicht	36,22 g	
Volumen	31,08 cm <sup>3</sup>	
Werkstoff	Rotguss oder Siliziumbronze	