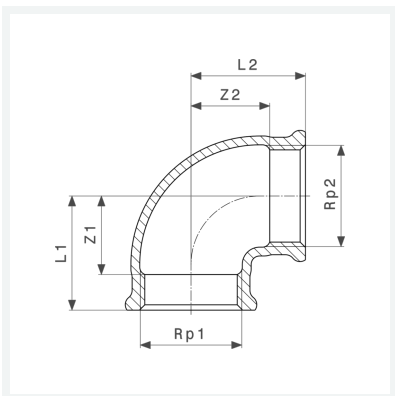




**Bogen 90°**  
 - Rp-Gewinde  
**Modell 3090**  
**Artikel 269 258**



## Eigenschaften

Innengewinde zylindrisch 1	Rp1	¾
Innengewinde zylindrisch 2	Rp2	¾
Z-Maß 1	Z1	13 mm
Z-Maß 2	Z2	13 mm
Länge 1	L1	30 mm
Länge 2	L2	30 mm
Gewicht	91 g	
Volumen	124,32 cm <sup>3</sup>	
Werkstoff	Rotguss oder Siliziumbronze	