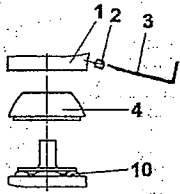


Montageanleitung zum Temperatureinstellung TC-System

Der Temperatureinstellung ermöglicht es, den Warm- u. Kaltwassermischbereich zu verändern.
Der Temperatureinstellung (6) wird vom Werk aus in Neutralstellung geliefert.



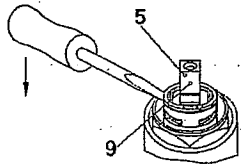
Befestigungsschraube (2) mit Winkelschlüssel (3) (SW2) lösen. Bedienungshebel (1) abziehen. Die Rosette (4) vom Gewinding (10) abschrauben.

Einstellung niedriger Temperaturen

Den Kipphebel (5) bis zum Anschlag in Pfeilrichtung + (plus) drehen.

Zur Temperatureinstellung muß der Temperatureinstellung (6) mit einem Schraubendreher von der Kartusche abgezogen werden.

Zur Einstellung niedriger Temperaturen, der Schwenkbereich des Bedienungshebels (1) wird in Richtung Warmwasser begrenzt, muß der Temperatureinstellung (6) in Pfeilrichtung + (minus) gedreht werden. Der Temperatureinstellung (6) mit dem Nocken (7) kann maximal bis zum Anschlagnocken (8) an der Kartusche versetzt werden. Bei dieser maximalen Einstellung ist der Bereich des Warmwassers komplett gesperrt.

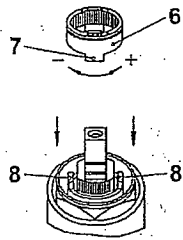


Einstellung hoher Temperaturen

Den Kipphebel (5) bis zum Anschlag in Pfeilrichtung + (minus) drehen.

Zur Temperatureinstellung muß der Temperatureinstellung (6) mit einem Schraubendreher von der Kartusche abgezogen werden.

Zur Einstellung hoher Temperaturen, der Schwenkbereich des Bedienungshebels (1) wird in Richtung Kaltwasser begrenzt, muß der Temperatureinstellung (6) in Pfeilrichtung + (plus) gedreht werden. Der Temperatureinstellung (6) mit dem Nocken (7) kann maximal bis zum Anschlagnocken (8) an der Kartusche versetzt werden. Bei dieser maximalen Einstellung ist der Bereich des Kaltwassers komplett gesperrt.



Den Temperatureinstellung (6) auf die Kartusche einrasten und die gewählte Temperatur prüfen.
Durch unterschiedlichen Wasserdruck und Vorlaufemperatur ist es möglich, daß die Einstellung nochmals wiederholt werden muß.

Wassermengenregulierung

Durch Herausdrehen der Schraube (9) auf der Rückseite des Kipphebels (5) ist es möglich, die Wassermenge zu regulieren.

Je weiter die Schraube herausgedreht wird, um so geringer ist die Wassermenge. Achten Sie bitte darauf, daß die Schraube (9) nicht komplett herausgeschraubt werden darf.

Ist die gewünschte Temperatur und Wassermenge eingestellt, müssen Rosette (4) und Bedienungshebel (1) wieder montiert werden.

Montageanleitung

für Übertisch-Speicher-Armaturen

Niederdruck Art. Nr.: 0240.10.00.00,

0244.10.00.00, 0243.10.00.00, 0256.10.00.00,

0740.10.00.01, 0743.10.00.01, 0756.10.00.01

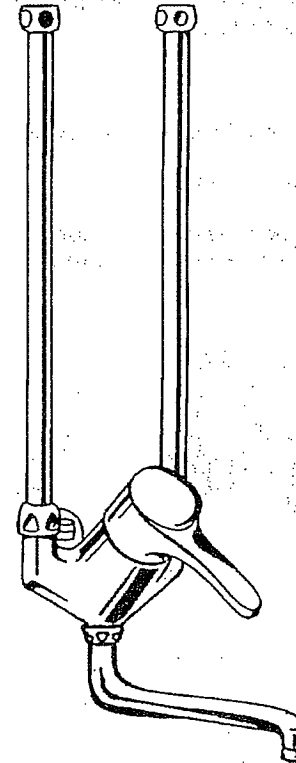
Hochdruck Art. Nr.: 0241.10.00.00, 0245.10.00.00,

0258.10.00.00

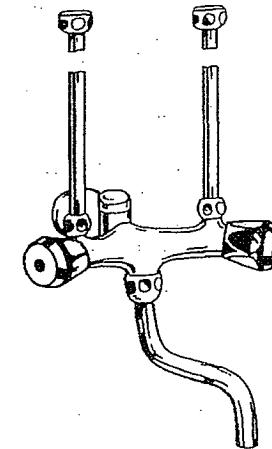
Betriebsbedingungen:

Heißwassertemperatur:	max. 90°C
Prüfdruck:	max. 16 bar
Betriebsdruck (Ruhedruck):	max. 10 bar

Bei Drücken ab 5 bar sollte ein Druckminderer eingebaut werden, um die Geräuschwerte nach DIN 4109 einhalten zu können.



B M L



Montageanleitung zu Übertischspeicher-Armaturen ND u. HD

Bei dem Einsatz von HD-Armaturen an einen Druckspeicher, ist zwischen dem Übertisch-Speicherzulauf (Kaltwasser) und der Armatur eine dem Speicher entsprechende Sicherheitsgruppe (nach DIN 1988 und DIN 4753) einzusetzen!

Vorbereitung bzw. Hinweise:

1. Zur ersten Inbetriebnahme des Übertisch-Speichers ist dieser mit Wasser zu füllen. Dazu das Warmwasserventil der HD oder ND Armatur öffnen, bis Wasser an der Auslaufstelle austritt. Bei Einhandmischern den Hebel in Stellung „warm“ bringen und öffnen. Erst jetzt darf die Speicherheizung eingeschaltet werden.
2. Um eine zuverlässige Dichtheit der Verbindungsrohre zwischen Armatur und Speicher zu erzielen, müssen die Anschlüsse des Speichers und der Armatur den gleichen Wandabstand haben.

Gilt nur für ND-Armaturen:

3. **Das Kombiventil** nach erfolgter Montage der Armatur auf den vorgeschriebenen Durchfluß des Speichers bei voll geöffneten Warm/Kaltwasserventil einstellen (s. DIN 44531). Dazu Abdeckkappe 2A abschrauben und mit Schraubendreher die Einstellung vornehmen.
4. Bei ND-Armaturen tritt während des Aufheizens des Speichers Ausdehnungswasser an der Wasserentnahmestelle der Armatur aus. Dies ist ein natürlicher Vorgang und kann auch nicht abgestellt werden.

Montage - Kaltwasserzulauf für ND-Armaturen

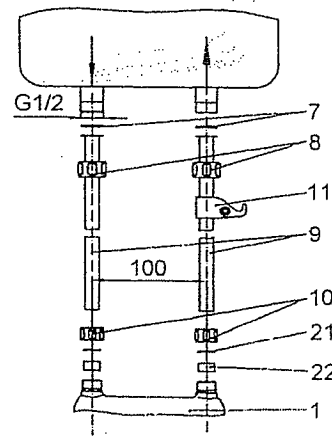
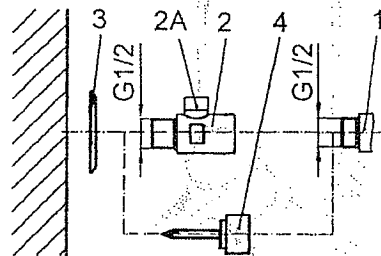
Die Rosette (3) auf das Kombiventil (2) aufstecken und mit der Kaltwasserzuleitung verbinden (Abdichten mit Hanf oder Teflonband). Den Batteriekörper (1) in das Kombiventil einschrauben. (Abdichten mit Hanf oder Teflonband).

Montage - Kaltwasserzulauf für HD-Armaturen

Den Batteriekörper (1) mit aufgesteckter Rosette (3) mit der Kaltwasserzuleitung verbinden (Abdichten mit Hanf oder Teflonband). Wird die Armatur über ein T-Stück und das K-Wasser-Speicheranschlußrohr an die Kaltwasserzuleitung angeschlossen, ist der Batteriekörper (1) mit dem Anschlußstück (4) (Abdichten mit Hanf oder Teflonband) an der Wand zu befestigen (Dübel für ø6mm-Schrauben).

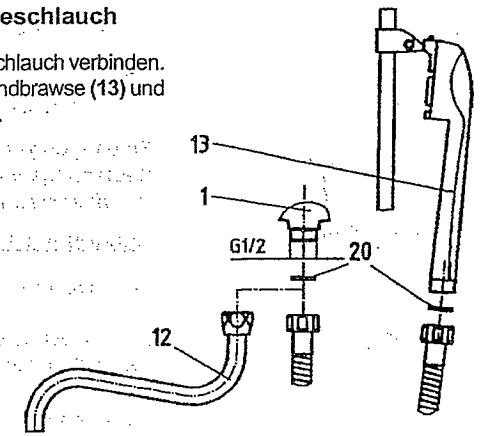
Montage - Speicheranschlußrohre für HD/ND-Armaturen

Den Batteriekörper (1) mit aufgesteckter Rosette (3) mit der Kaltwasserzuleitung verbinden (Abdichten mit Hanf oder Teflonband). Wird die Armatur über ein T-Stück und das K-Wasser-Speicheranschlußrohr an die Kaltwasserzuleitung angeschlossen, ist der Batteriekörper (1) mit dem Anschlußstück (4) (Abdichten mit Hanf oder Teflonband) an der Wand zu befestigen (Dübel für ø6mm-Schrauben).



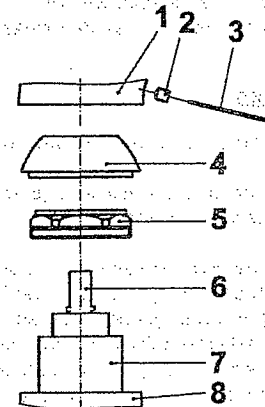
Montage - Rohrauslauf, Handbrause, Brauseschlauch

Handbrause (13) samt Dichtung (20) mit dem Brauseschlauch verbinden. Den Rohrauslauf (12), bzw. der Brauseschlauch mit Handbrause (13) und die Dichtung (20) an dem Batteriekörper (1) anbringen.



Aus- und Einbau der Niederdruckkartusche

- Ausbau:**
1. Zulauf „KALT“ absperrn. Bedienungshebel (1) in Stellung „auf“ zur Kontrolle, ob der Zulauf abgesperrt ist.
 2. Befestigungsschraube (2) mit Winkelschlüssel (3) (SW 2) lösen. Bedienungshebel (1) abziehen und Rosette (4) vom Gewinding (5) abschrauben.
 3. Gewinding (5) aus dem Batteriekörper (8) schrauben (mit Wasserpumpenzange oder ähnl.) und Kartusche (7) herausnehmen. Da beim Austausch der Kartusche eine bestimmte Menge Wasser austritt (Restmenge im Batteriekörper) ist es ratsam, sich entsprechend vorzubereiten.



Einbau:

1. Vergewissern Sie sich, ob alle Teile „alten“ Kartusche aus dem Batteriekörper (8) entfernt sind (z.B. Dichtung), reinigen Sie, wenn nötig, Bohrung und Dichtfläche für die Kartusche (7) mit einem fettfreien, trockenen Tuch. Auf keinen Fall darf die Dichtung der Kartusche gefettet werden!
2. Setzen Sie die „neue“ Kartusche (7) in die Bohrung des Batteriekörpers (8) ein.
3. Schrauben Sie den Gewinding (5) in den Batteriekörper (8) und ziehen Sie ihn fest an.
4. Öffnen Sie den Zulauf, um die Dichtheit der Kartusche (7) zu prüfen, und bewegen Sie den Kipphebel (6) einige Male in Stellung „auf“ und „zu“, dann schließen.
5. Schrauben Sie die Rosette (4) auf den Gewinding (5).
6. Setzen Sie den Bedienungshebel (1) auf den Kipphebel (6) und ziehen Sie die Befestigungsschraube (2) mit dem Winkelschlüssel (3) fest an.
7. Prüfen Sie nochmals Dichtheit und Funktion.