



Megapress-Anschlussverschraubung mit SC-Contur

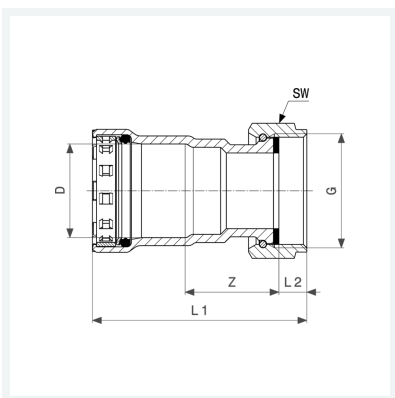
- für Stahlrohre nach DIN EN 10220/10255
- Pressanschluss, G-Gewinde
- flachdichtend

Ausstattung

Flachdichtung EPDM, Dichtelement EPDM, Schneidring, Trennring, Mehrkant

Modell 4263

Artikel 718 886



Eigenschaften

Durchmesser Nominal	DN	15
Rohraußendurchmesser nach DIN EN 10255	D	1/2
Gewinde zylindrisch	G	3/4
Z-Maß	Z	33 mm
Länge 1	L1	69 mm
Länge 2	L2	8 mm
Schlüsselweite	SW	30 mm
Gewicht	155 g	
Volumen	355,2 cm ³	
Werkstoff	Stahl unlegiert, Zink-Nickel-Beschichtung	