



Megapress G-Übergangsstück mit SC-Contur

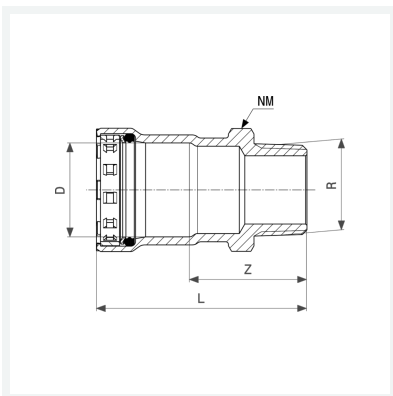
- für Stahlrohre nach DIN EN 10220/10255
- Pressanschluss, R-Gewinde

Ausstattung

Dichtelement HNBR, Schneidring, Trennring, Mehrkant

Modell 4611

Artikel 738 853



Eigenschaften

Durchmesser Nominal	DN	25
Rohraußendurchmesser nach DIN EN 10255	D	1
Außengewinde kegelig	R	1
Z-Maß	Z	43 mm
Länge	L	78 mm
Schlüsselweite	SW	41 mm
Gewicht	235 g	
Volumen	355,2 cm ³	
Werkstoff	Stahl unlegiert, Zink-Nickel-Beschichtung	