



Geopress-Übergangsbogen 90° mit SC-Contur

- Pressanschluss, Rp-Gewinde

Ausstattung

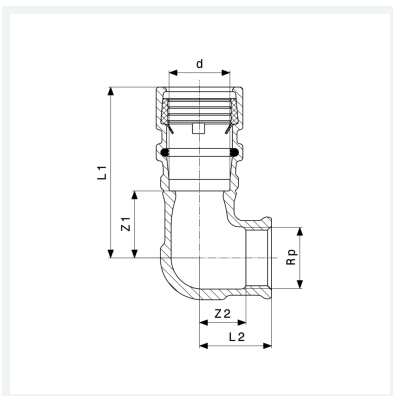
Dichtelement NBR

Hinweis

Nur in Verbindung mit Stützhülse!

Modell 9614.2G

Artikel 805 210



Eigenschaften

Rohraußendurchmesser	d	63
Innengewinde zylindrisch	Rp	2
Z-Maß 1	Z1	44 mm
Z-Maß 2	Z2	35 mm
Länge 1	L1	109 mm
Länge 2	L2	53 mm
Gewicht	1250 g	
Volumen	2486,4 cm ³	
Werkstoff	Rotguss	