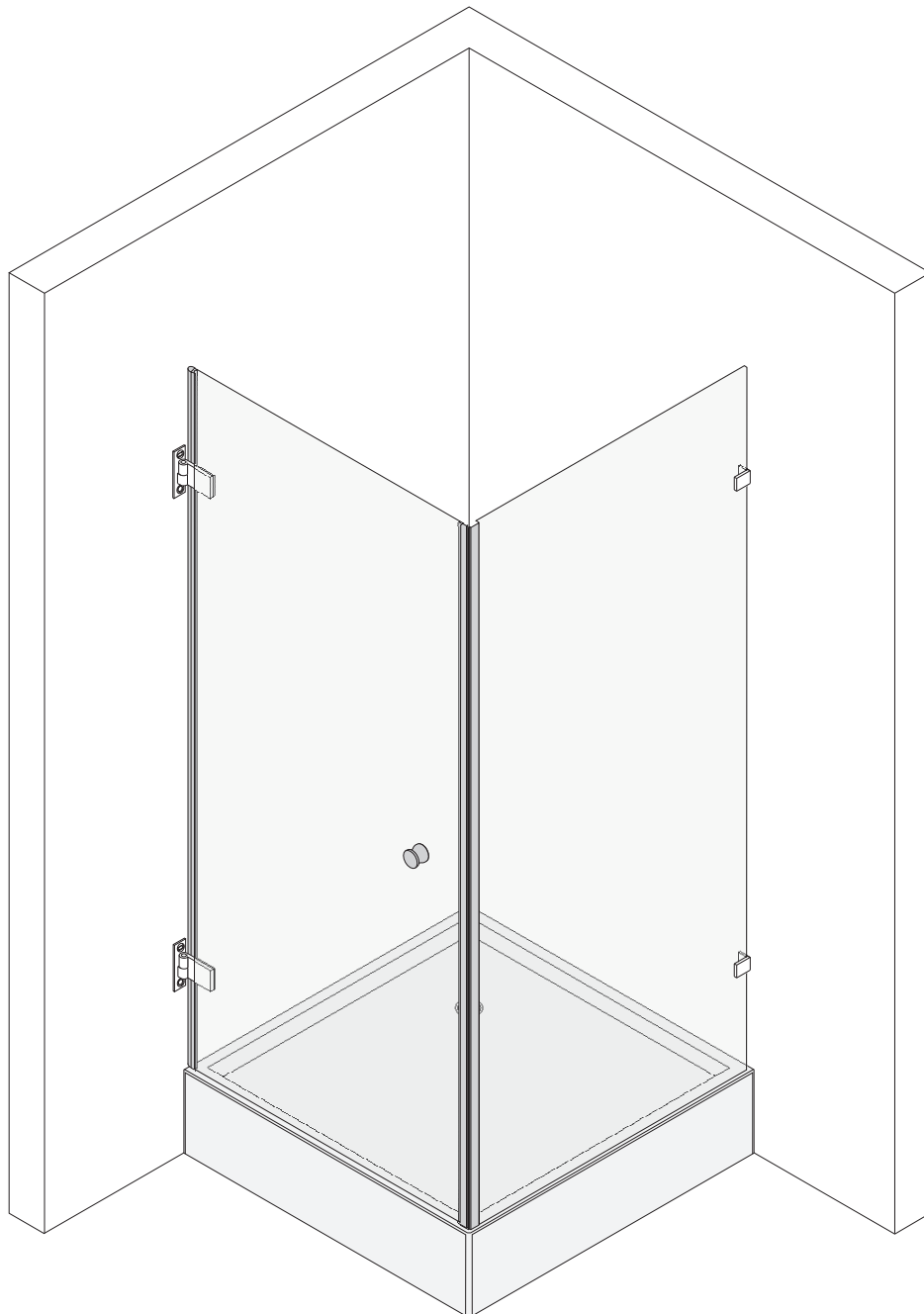


# Glas Wand Hebe-Senkscharnier

Typ 011, 012, 013, 020, 021, 022, 030, 031



# BENUTZERFÜHRUNG

## 1 Benutzerführung

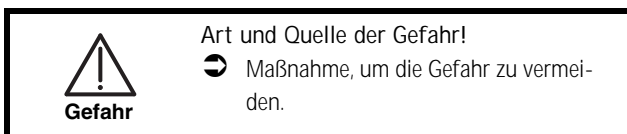
### 1.1 Warnhinweise

#### Abstufung der Warnhinweise

Warnhinweise unterscheiden sich nach der Art der Gefahr durch folgende Signalworte:

- ▶ **Vorsicht** warnt vor einer Sachbeschädigung.
- ▶ **Warnung** warnt vor einer Körperverletzung.
- ▶ **Gefahr** warnt vor einer Lebensgefahr.

#### Aufbau der Warnhinweise



### 1.2 Weitere Symbole

#### Handlungsanweisungen

##### Aufbau der Handlungsanweisungen:

- ➡ Anleitung zu einer Handlung.

Resultatsangabe falls erforderlich.

#### Listen

##### Aufbau nicht nummerierter Listen:

- ➔ Listenebene 1
  - ➔ Listenebene 2

##### Aufbau nummerierter Listen:

- Listenebene 1
- Listenebene 1
  - Listenebene 2
  - Listenebene 2

## 2 Sicherheit/Gefahren

- ➡ Während des Auspackens Glas immer auf eine Unterlage (z. B. Holz, Pappe, etc.) stellen.
- ➡ Während der Montage Echtglas-Dusche immer mit Pappe vor Beschädigungen schützen.
- ➡ Sicherstellen, dass die Ecken der Gläser nicht angestoßen werden.
- ➡ Bei der Montage an Leichtbauwänden Spezialdübel verwenden (Dübel bauseits).
- ➡ Um Beschädigungen an der Echtglas-Dusche zu vermeiden, Echtglas-Dusche vor Schlägen und mechanischer Beanspruchung schützen.
- ➡ Sicherstellen, dass bei einer Lotabweichung der Wand das Wanneneinbaumaß nicht unter bzw. überschritten wird.
- ➡ Echtglas-Dusche bis max.  $\pm 3$  mm Abweichung der Duschanne von der Waagrechten montieren.

## 3 Ausführungen

SPRINZ produziert die Echtglas-Dusche in folgenden Ausführungen:

- ➔ Typ 011
- ➔ Typ 012
- ➔ Typ 013
- ➔ Typ 020
- ➔ Typ 021
- ➔ Typ 030
- ➔ Typ 022
- ➔ Typ 031

Bodenebener Einbau ist nach Rücksprache mit SPRINZ möglich.

## 4 Lieferumfang

### 4.1 Stabilisierungen

Je nach Echtglas-Dusche liefert Sprinz eine Stabilisierung. Alle Stabilisierungen sind optional erhältlich.

Folgende Stabilisierungen sind möglich:

- ➔ Gelenkstange
- ➔ Glasschwert
- ➔ Haltestange Glas-Wand
- ➔ Haltestange Glas-Glas

#### Hinweis

*Die Montageschritte der Stabilisierungen ausschließlich ausführen, wenn eine Stabilisierung im Lieferumfang enthalten ist.*

### 4.2 Typ 011

Es sind enthalten:

- ➔ 2 Festteile
- ➔ 1 Tür
- ➔ 2 Scharniere 90°
- ➔ 2 Wandwinkel
- ➔ 2 Glas/Glas-Winkel
- ➔ 1 Griff
- ➔ 1 Streifdichtung
- ➔ 2 Magnetleisten
- ➔ 1 Wasserablaufprofil
- ➔ Montagematerial
  - ➔ Befestigungsschrauben
  - ➔ Dübel 6 mm
  - ➔ PVC-Unterlagen
  - ➔ Holzunterlagen 1 mm, 2 mm und 3 mm
- ➔ Montage- und Bedienungsanleitung

# LIEFERUMFANG

## 4.3 Typ 012

Es sind enthalten:

- 2 Festteile
- 1 Tür
- 2 Scharniere 90°
- 2 Wandwinkel
- 2 Glas/Glas-Winkel
- 1 Griff
- 1 Streifdichtung
- 2 Magnetleisten
- 1 Wasserablaufprofil
- Montagematerial
  - Befestigungsschrauben
  - Dübel 6 mm
  - PVC-Unterlagen
  - Holzunterlagen 1 mm, 2 mm und 3 mm
- Montage- und Bedienungsanleitung

## 4.4 Typ 013

Es sind enthalten:

- 1 Festteil
- 1 Tür
- 2 Scharniere 90°
- 2 Wandwinkel
- 1 Griff
- 1 Streifdichtung
- 2 Magnetleisten
- 1 Wasserablaufprofil
- 1 Haltestange (optional)
- Montagematerial
  - Befestigungsschrauben
  - Dübel 6 mm
  - PVC-Unterlagen
  - Holzunterlagen 1 mm, 2 mm und 3 mm
- Montage- und Bedienungsanleitung

## 4.5 Typ 020

Es sind enthalten:

- 1 Tür
- 2 Scharniere 90°
- 1 Griff
- 1 Streifdichtung
- 2 Magnetleisten 90°
- 1 Magnetträgerprofil
- 1 Wasserablaufprofil
- Montagematerial
  - Befestigungsschrauben
  - Dübel 6 mm
  - PVC-Unterlagen
  - Holzunterlagen 1 mm, 2 mm und 3 mm
- Montage- und Bedienungsanleitung

## 4.6 Typ 021

- 1 Festteil
- 1 Tür
- 2 Scharniere 90°
- 2 Wandwinkel
- 1 Griff
- 1 Streifdichtung
- 2 Magnetleisten
- 1 Wasserablaufprofil
- Montagematerial
  - Befestigungsschrauben
  - Dübel 6 mm
  - PVC-Unterlagen
  - Holzunterlagen 1 mm, 2 mm und 3 mm
- Montage- und Bedienungsanleitung

## 4.7 Typ 022

Es sind enthalten:

- 2 Türen
- 4 Scharniere 90°
- 2 Griffe
- 2 Streifdichtungen
- 2 Magnetleisten 180°
- 2 Wasserablaufprofile
- Montagematerial
  - Befestigungsschrauben
  - Dübel 6 mm
  - PVC-Unterlagen
  - Holzunterlagen 1 mm, 2 mm und 3 mm
- Montage- und Bedienungsanleitung

## 4.8 Typ 030

Es sind enthalten:

- 1 Festteil
- Montagematerial
  - Befestigungsschrauben
  - Dübel 6 mm
  - PVC-Unterlagen
  - Holzunterlagen 1 mm, 2 mm und 3 mm
- Montage- und Bedienungsanleitung

# MONTAGE DER DUSCHE

## 4.9 Typ 031

Es sind enthalten:

- ➔ 1 Tür
- ➔ 2 Scharniere 90°
- ➔ 1 Griff
- ➔ 1 Streifdichtung
- ➔ 1 Wasserablaufprofil
- ➔ Montagematerial
  - ➔ Befestigungsschrauben
  - ➔ Dübel 6 mm
  - ➔ PVC-Unterlagen
  - ➔ Holzunterlagen 1 mm, 2 mm und 3 mm
- ➔ Montage- und Bedienungsanleitung

## 4.10 Zusätzliches Werkzeug

Folgendes Werkzeug für die Montage bereithalten:

- ➔ Bleistift
- ➔ Meterstab
- ➔ Messer
- ➔ Körner
- ➔ Bügelsäge
- ➔ Gummihammer
- ➔ Kreuzschlitz-Schraubendreher Pz3
- ➔ längere Wasserwaage
- ➔ Bohrmaschine
- ➔ Werkzeug entsprechend Wandmaterial
- ➔ Transparentes Sanitärsilikon
- ➔ Silikon-Handauspresspistole
- ➔ Silikonspachtel

## 5 Montage der Dusche

Voraussetzung

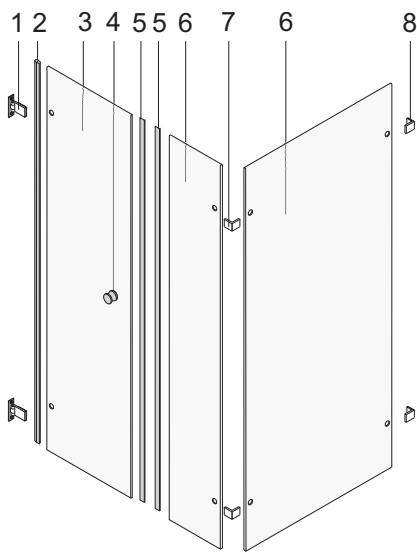
Voraussetzung für eine schnelle und saubere Montage:

- ➔ Lieferumfang prüfen auf
  - ➔ Vollständigkeit,
  - ➔ ordnungsgemäßen Zustand,
  - ➔ Maßhaltigkeit.
- ➔ Werkzeuge bereithalten.
- ➔ Beiliegenden Glasplan beachten.

Hinweis

Glasplan zeigt die Innenansicht. Anschlagseite des Glasplans beachten.

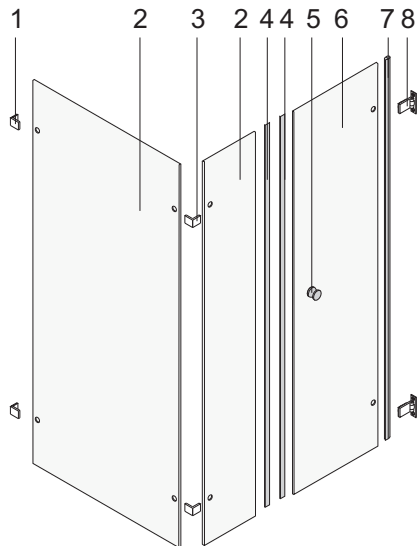
# MONTAGE DER DUSCHE



## Übersicht

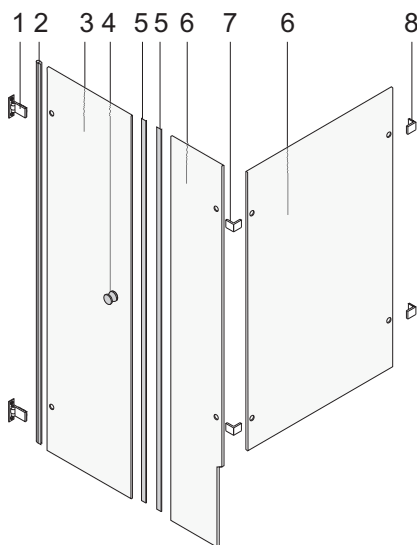
Legende Typ 011 links:

1. Scharnier
2. Streifdichtung
3. Tür
4. Griff
5. Magnetleiste
6. Festteil
7. Glas/Glas-Winkel
8. Wandwinkel



Legende Typ 011 rechts:

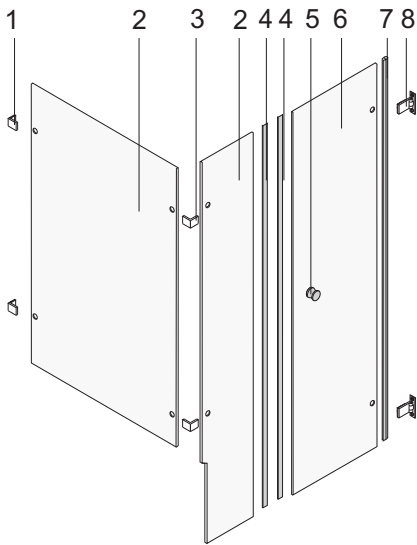
1. Wandwinkel
2. Festteil
3. Glas/Glas-Winkel
4. Magnetleiste
5. Griff
6. Tür
7. Streifdichtung
8. Scharnier



Legende Typ 012 links:

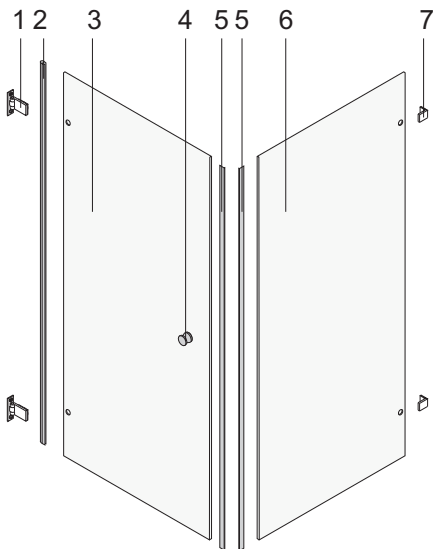
1. Scharnier
2. Streifdichtung
3. Tür
4. Griff
5. Magnetleiste
6. Festteil
7. Glas/Glas-Winkel
8. Wandwinkel

# MONTAGE DER DUSCHE



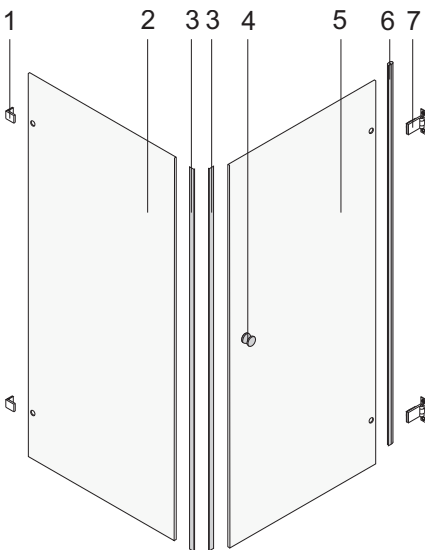
Legende Typ 012 rechts:

1. Wandwinkel
2. Festteil
3. Glas/Glas-Winkel
4. Magnetleiste
5. Griff
6. Tür
7. Streifdichtung
8. Scharnier



Legende Typ 013 links:

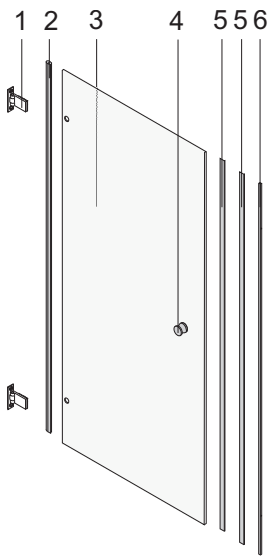
1. Scharnier
2. Streifdichtung
3. Tür
4. Griff
5. Magnetleiste
6. Festteil
7. Wandwinkel



Legende Typ 013 rechts:

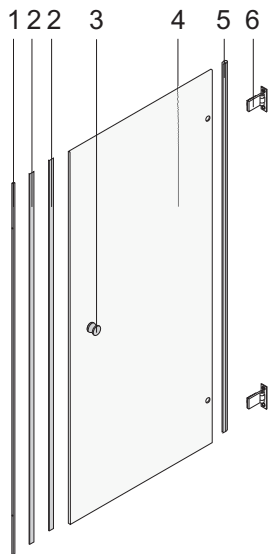
1. Wandwinkel
2. Festteil
3. Magnetleiste
4. Griff
5. Tür
6. Streifdichtung
7. Scharnier

# MONTAGE DER DUSCHE



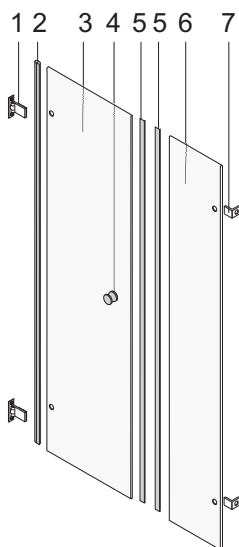
Legende Typ 020 links:

1. Scharnier
2. Streifdichtung
3. Tür
4. Griff
5. Magnetleiste 90°
6. Magnetträgerprofil



Legende Typ 020 rechts:

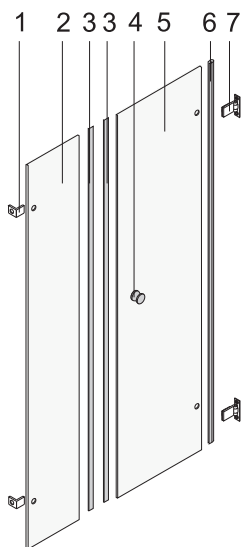
1. Magnetträgerprofil
2. Magnetleiste 90°
3. Griff
4. Tür
5. Streifdichtung
6. Scharnier



Legende Typ 021 links:

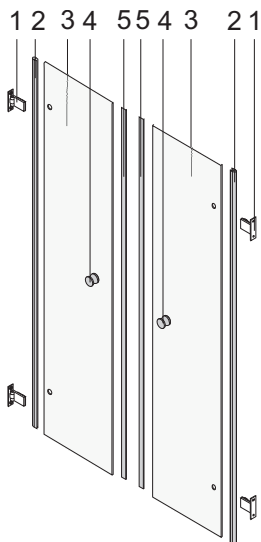
1. Wandwinkel
2. Festteil
3. Magnetleiste
4. Griff
5. Tür
6. Streifdichtung
7. Scharnier

# MONTAGE DER DUSCHE



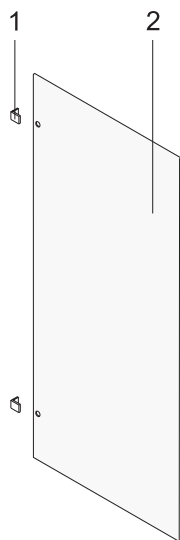
Legende Typ 021 rechts:

1. Scharnier
2. Streifdichtung
3. Tür
4. Griff
5. Magnetleiste
6. Festteil
7. Wandwinkel



Legende Typ 022:

1. Scharnier
2. Streifdichtung
3. Tür
4. Griff
5. Magnetleiste

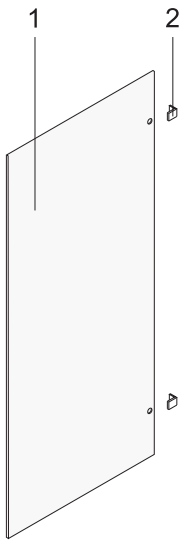


Legende Typ 030 links:

1. Wandwinkel
2. Festteil

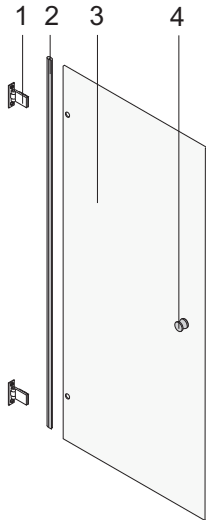


# MONTAGE DER DUSCHE



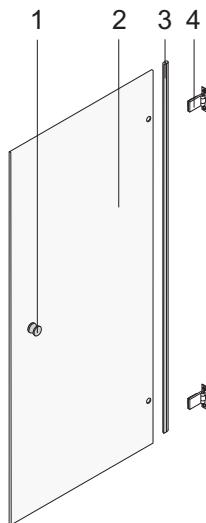
Legende Typ 030 links:

- 1. Wandwinkel
- 2. Festteil



Legende Typ 031 links:

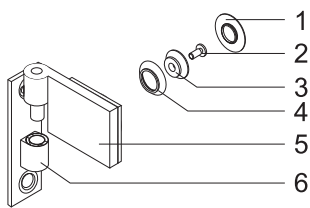
- 1. Scharnier
- 2. Streifdichtung
- 3. Tür
- 4. Griff



Legende Typ 031 rechts:

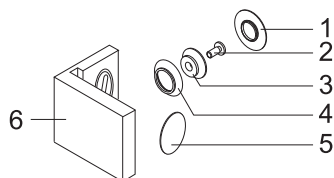
- 1. Griff
- 2. Tür
- 3. Streifdichtung
- 4. Scharnier

# MONTAGE DER DUSCHE



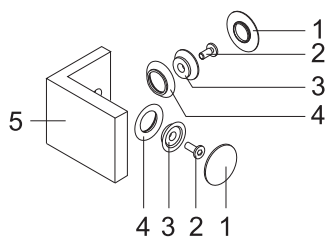
Legende Scharniere:

1. Schraubkappe
2. Klemmschraube
3. Konus
4. Ring
5. Bolzenseite Scharnier
6. Aufnahmeseite Scharnier



Legende Wandwinkel:

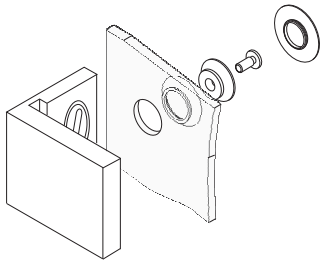
1. Schraubkappe
2. Klemmschraube
3. Konus
4. Ring
5. Clipschraube
6. Wandwinkel



Legende Glas/Glas-Winkel

1. Schraubkappe
2. Klemmschraube
3. Konus
4. Ring
5. Glas/Glas-Winkel

# MONTAGE DER DUSCHE



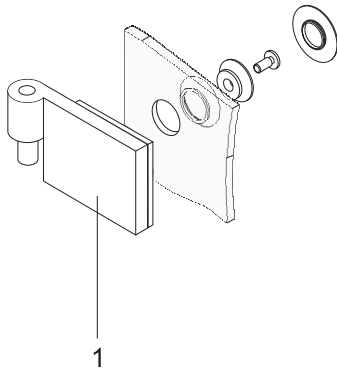
Wandwinkel an Festteil schrauben

*Hinweis*

*Dieser Arbeitsschritt gilt ausschließlich für Typen mit Wandwinkel.*

Wandwinkel wie folgt verschrauben:

- ➔ Wandwinkel mit Aussparung vollständig auf Festteil schieben.
- ➔ Wandwinkel an Festteil schrauben.

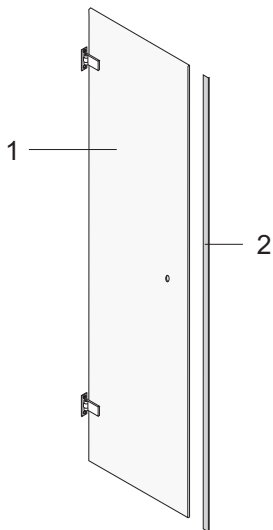


Scharniere an Tür montieren

- ➔ Bolzenseite der Scharniere 1 lochmittig an Tür montieren.

*Hinweis*

*Bei Typ 022 die Arbeiten jeweils an beiden Türen durchführen.*



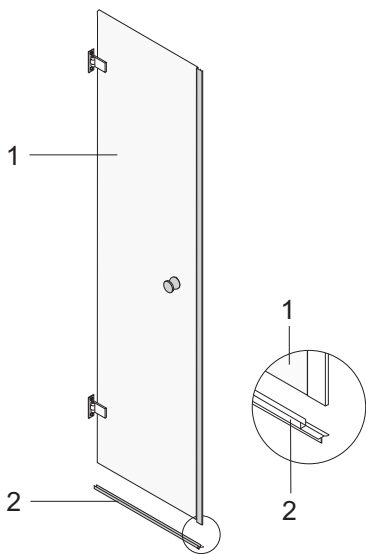
Magnetleisten auf Tür stecken

- ➔ Magnetleisten 2 von vorn auf Tür 1 stecken.
- ➔ Sicherstellen, dass die Magnetleiste über die gesamte Länge auf der Glaskante anliegt.
- ➔ Bei Bedarf Magnetleiste oben kürzen.

*Hinweis*

*Bei Typ 022 die Arbeiten jeweils an beiden Türen ausführen.*

# MONTAGE DER DUSCHE

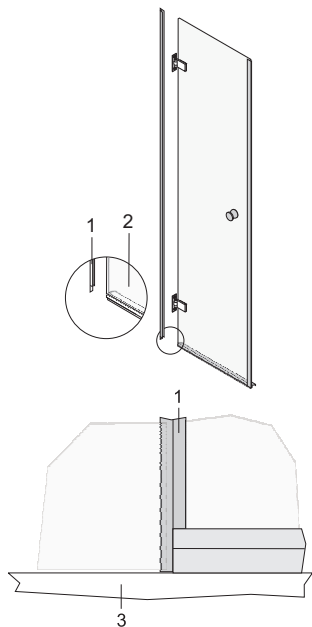


## Wasserablaufprofil auf Tür stecken

- ➔ Wasserablaufprofil 2 von unten auf Tür 1 stecken.
- ➔ Sicherstellen, dass die Ablaufkante nach innen zeigt.
- ➔ Sicherstellen, dass das Wasserablaufprofil 2 mit der Ausklinkung an der Magnetleiste bündig anliegt.
- ➔ Bei Bedarf Wasserablaufprofil kürzen.

### Hinweis

Bei Typ 022 die Arbeiten jeweils an beiden Türen ausführen.

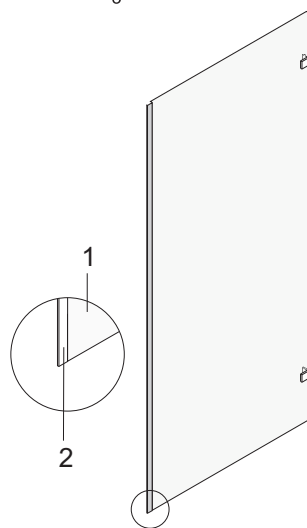


## Streifdichtung auf Tür stecken

- ➔ Streifdichtung 1 von hinten auf die Tür 2 stecken.
- ➔ Sicherstellen, dass die Streifdichtung über die gesamte Länge auf der Glaskante anliegt.
- ➔ Damit sich die Tür dreht:  
Zwischen Duschwanne 3 und Streifdichtung 1 1/10 mm Luft lassen.
- ➔ Streifdichtung oben kürzen.

### Hinweis

Bei Typ 022 die Arbeiten jeweils an beiden Türen ausführen.



## Magnetleiste auf Festteil stecken

### Hinweis

Dieser Arbeitsschritt gilt ausschließlich für Typen 011, 012, 013 und 021.

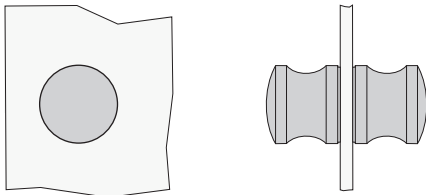
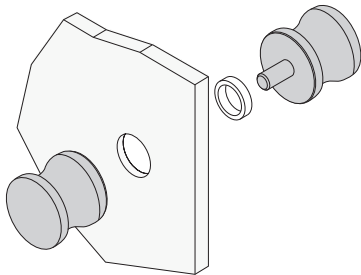
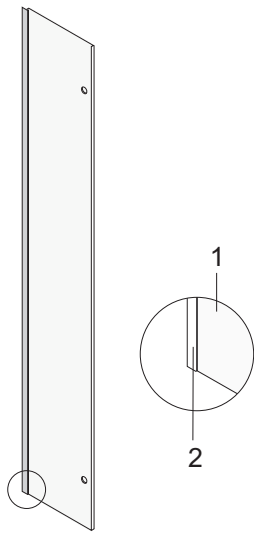
Bei Typen 011, 012 Magnetleiste auf kleines Festteil stecken.

- ➔ Magnetleiste 2 von vorn auf Festteil 1 stecken.
- ➔ Sicherstellen, dass Magnetleiste über gesamte Länge auf Glaskante anliegt.
- ➔ Bei Bedarf Magnetleiste oben kürzen.

Bild: Typ 013

# MONTAGE DER DUSCHE

Bild: Typen 011, 012, 021



## Griffe montieren

	<b>Vorsicht</b>	<b>Glas platzt ab!</b>
		➡ Immer auf beiden Seiten Dichtringe verwenden.
		➡ Sicherstellen, dass ein Dichtring auf dem Griffinnenteil liegt.

- ➡ Dichtring auf Gewinde des Griffinnenteils schieben.
- ➡ Griffinnenteil von innen in die Bohrung der Tür stecken.
- ➡ Griffaußenteil an Griffinnenteil schrauben.

### Hinweis

Bei Typ 022 die Arbeiten jeweils an beiden Türen ausführen.

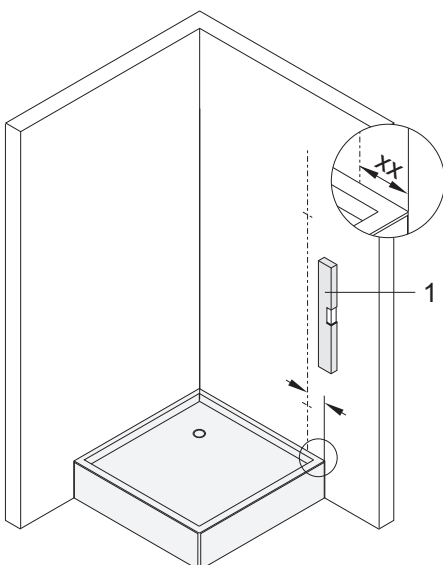
## Befestigungslöcher Festteil anzeichnen

### Hinweis

Dieser Arbeitsschritt gilt ausschließlich für Typen 011, 012, 013 und 021.

Dieser Arbeitsschritt gilt ausschließlich für Typen mit Wandwinkel.

Bei Typ 011, 013, 021 Befestigungslöcher ausschließlich gegenüber der Anschlagseite anzeichnen. Anschlagseite auf Glasplan beachten.



	<b>Warnung</b>	<b>Verletzungsgefahr und Beschädigungen!</b>
		➡ Sicherstellen, dass keine elektrischen Leitungen und/oder Wasserleitungen im Bereich der Befestigungslöcher liegen.

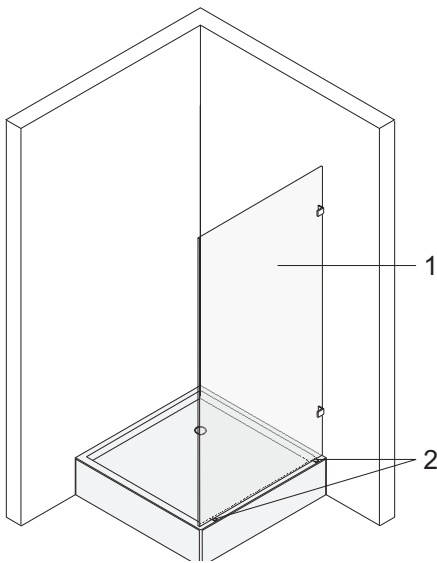
Bild: Typen 011, 013 links

Bei Typen 011, 013 und 021 Befestigungslöcher wie folgt anzeichnen:

- ➡ Ausrichtlinie mit längerer Wasserwaage 1 anzeichnen.

# MONTAGE DER DUSCHE

Bild: Typen 011, 013 links



## Hinweis

**Einrückmaß = Maß Außenkante Duschwanne bis Außenkante Glas auf Glasskizze**

### Bei Angabe Einrückmaß auf Glasskizze:

- Ausrichtlinie mit folgendem Abstand vom Wannenrand anzeichnen:  
→ xx = Einrückmaß auf Glasskizze + 31 mm

### Bei Angabe Außenkante Glas auf Glasskizze:

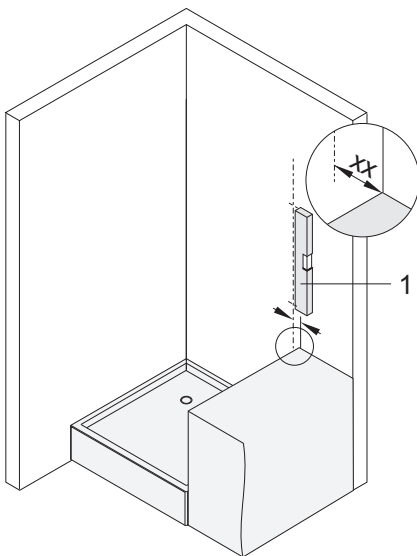
- Ausrichtlinie von Außenkante Glas 31 mm nach innen anzeichnen.

- 3 mm Holzunterlagen **2** auf Wannenrand legen.
- Festteil **1** auf Holzunterlagen **2** stellen.
- Festteil an Ausrichtlinie ausrichten.
- Sicherstellen, dass Ausrichtlinie in der Mitte der Winkelbohrung ist.
- Befestigungslöcher markieren.
- Befestigungslöcher ankörnen.

Bei Typ 012 Befestigungslöcher wie folgt anzeichnen:

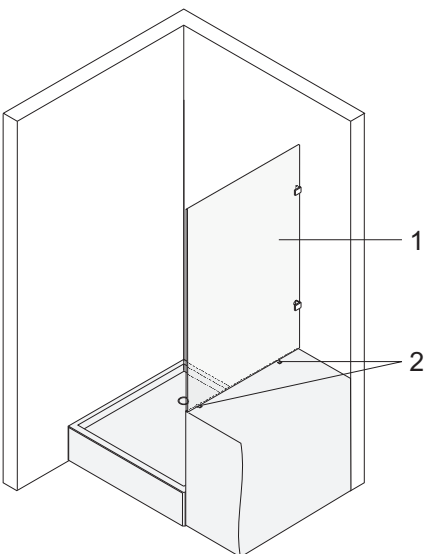
- Ausrichtlinie mit längerer Wasserwaage **1** anzeichnen.
- Ausrichtlinie mit folgendem Abstand vom Wannenrand anzeichnen:  
→ xx = 31 mm - Aufrückmaß auf Glasskizze

Bild: Typ 012 links

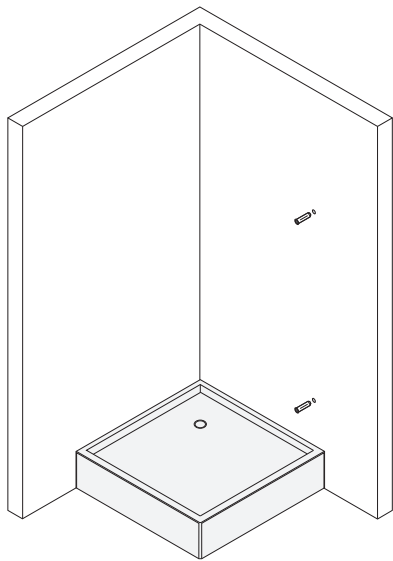


- 3 mm Holzunterlagen **2** auf Wannenrand legen.
- Festteil **1** auf Holzunterlagen **2** stellen.
- Festteil an Ausrichtlinie ausrichten.
- Sicherstellen, dass Ausrichtlinie in der Mitte der Winkelbohrung ist.
- Befestigungslöcher markieren.
- Befestigungslöcher ankörnen.

Bild: Typ 012 links



# MONTAGE DER DUSCHE



Befestigungslöcher Festteil bohren und dübeln


*Hinweis*


*Dieser Arbeitsschritt gilt ausschließlich für Typen 011, 012, 013 und 021.*

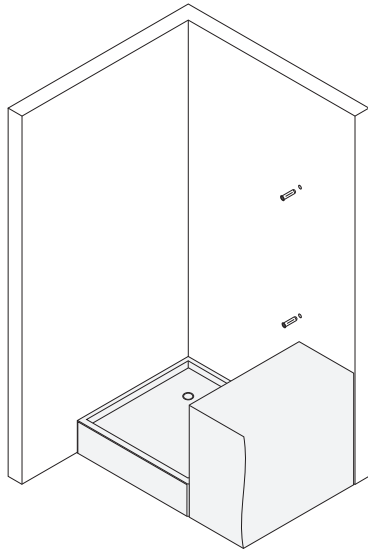
*Dieser Arbeitsschritt gilt ausschließlich für Typen mit Wandwinkel.*

*Bei Typ 011, 013, 021 Befestigungslöcher ausschließlich auf der Anschlagseite bohren.*

Bild: Typen 011, 013 links

 <b>Vorsicht</b>	<b>Bruch der Fliesen durch Schlagbohrmaschine!</b> ➡ Beim Bohren der Fliesen die Schlagbohrfunktion der Bohrmaschine abstellen.
--	--

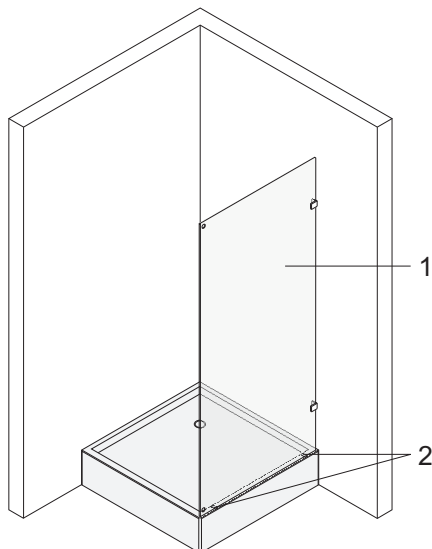
 <b>Warnung</b>	<b>Verletzungsgefahr und Beschädigungen!</b> ➡ Bei Leichtbauwänden Spezialdübel verwenden (Dübel bauseits).
---	--



Befestigungslöcher wie folgt bohren:

- ➡ Mit geeignetem Werkzeug Befestigungslöcher bohren.
- ➡ Dübel in Befestigungslöcher stecken.
- ➡ Sicherstellen, dass die Dübel bündig mit der Wand abschließen.

Bild: Typ 012 links



Festteil verschrauben

*Hinweis*

*Dieser Arbeitsschritt gilt ausschließlich für Typen 011, 012, 013 und 021.*

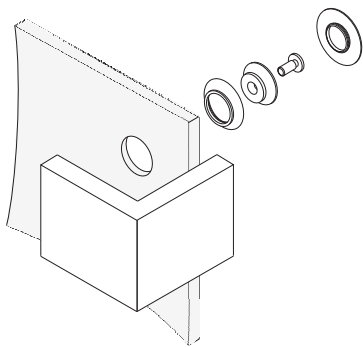
*Dieser Arbeitsschritt gilt ausschließlich für Typen mit Wandwinkel.*

Festteil wie folgt verschrauben:

- ➡ 3 mm Holzunterlagen **2** auf Wannensrand legen.
- ➡ Festteil **1** auf Holzunterlagen **2** stellen.
- ➡ Festteil mit Wandwinkel an Wand schrauben.
- ➡ Holzunterlagen unter vormontierten Festteil gegen 3 mm PVC-Unterlagen tauschen.

Bild: Typen 011, 013 links

# MONTAGE DER DUSCHE



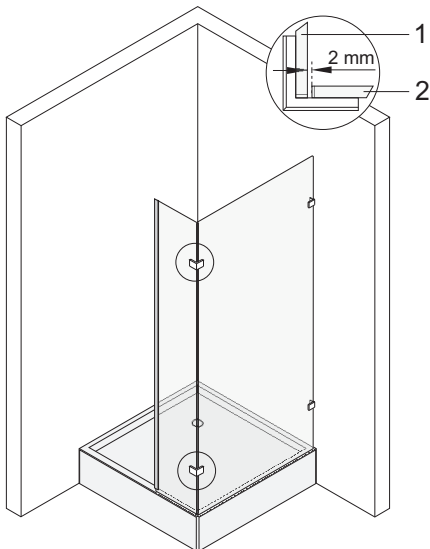
Glas/Glas-Winkel an kleines Festteil montieren

*Hinweis*

*Dieser Arbeitsschritt gilt ausschließlich für die Typen 011 und 012.*

Glas/Glas-Winkel wie folgt verschrauben:

- ➡ Glas/Glas-Winkel an kleines Festteil schrauben.



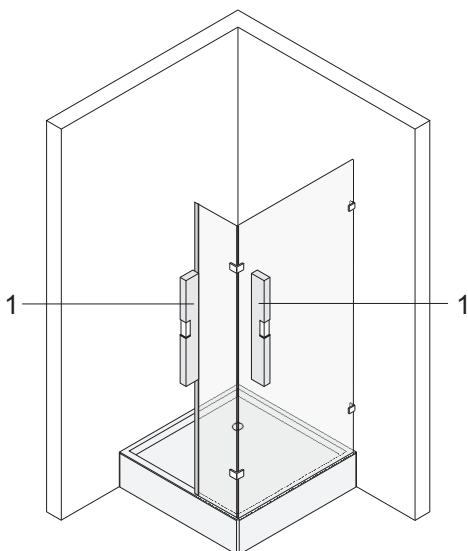
Festteil an Festteil schrauben

*Hinweis*

*Dieser Arbeitsschritt gilt ausschließlich für die Typen 011 und 012.*

- ➡ 3 mm Holzunterlagen auf Wannenrand legen.
- ➡ Kleines Festteil **1** auf Holzunterlagen stellen.
- ➡ Kleines Festteil **1** mit Glas/Glas-Winkel an großes Festteil **2** schrauben.
- ➡ Zwischen kleinem Festteil **2** und großem Festteil **2** einen Abstand von 2 mm einhalten.
- ➡ Holzunterlagen unter vormontierten Festteil gegen 3 mm PVC-Unterlagen tauschen.

Bild: Typ 011 links



Festteile ausrichten

*Hinweis*

*Dieser Arbeitsschritt gilt ausschließlich für Typen 011, 012, 013 und 021.*

*Dieser Arbeitsschritt gilt ausschließlich für Typen mit Wandwinkel.*

*Bei Typen mit Wandprofil siehe Montageanleitung Wandprofil.*

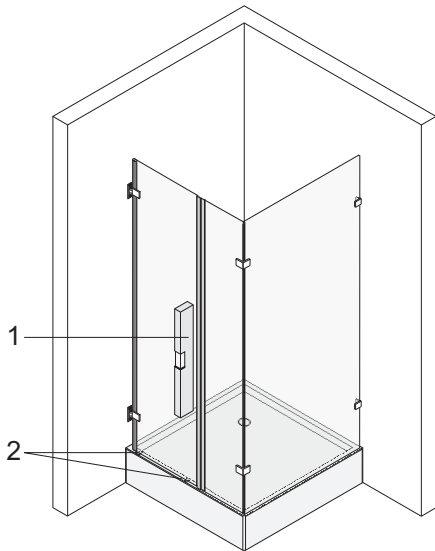
Festteile wie folgt verschrauben:

- ➡ Festteile mit längerer Wasserwaage **1** ausrichten.
- ➡ Wandwinkel an Wand mit Langloch im Wandwinkel ausrichten.
- ➡ Wandwinkel an Festteil mit Exzenter im Wandwinkel ausrichten.
- ➡ Sicherstellen, dass unteres Scharnier auf Wannenrand aufliegt.
- ➡ Sicherstellen, dass beide Festteile parallel zum Wannenrand ausgerichtet sind.
- ➡ Alle Schrauben festziehen.

Bild: Typ 011 links



# MONTAGE DER DUSCHE



## Türen anzeichnen



**Warnung**

### Verletzungsgefahr und Beschädigungen!

- ➔ Sicherstellen, dass keine elektrischen Leitungen und/oder Wasserleitungen im Bereich der Befestigungslöcher liegen.

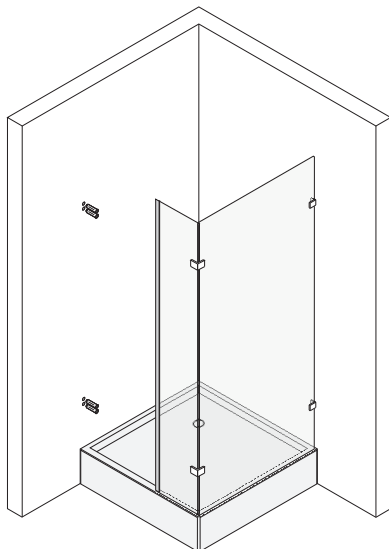


**Vorsicht**

### Glas platzt ab!

- ➔ Tür vorsichtig in Scharnier einsetzen.
- ➔ Sicherstellen, dass die Tür nicht auf die Duschwanne fällt.

- ➔ Ca. 8 mm Holzunterlagen **2** auf Wannenrand legen.
- ➔ Tür auf Holzunterlagen stellen.
- ➔ Tür parallel zum Wannenrand ausrichten.
- ➔ Tür an Festteil ausrichten.
- ➔ Tür mit längerer Wasserwaage **1** ausrichten.
- ➔ Sicherstellen, dass Tür und Seitenteil oben bündig abschließen.
- ➔ Aufnahmeseiten der Hebe-Senkscharniere auf Bolzenseiten schieben.
- ➔ Sicherstellen, dass die Aufnahmeseite spielfrei auf der Bolzenseite sitzt.
- ➔ Bohrlöcher anzeichnen.
- ➔ Bohrlöcher ankörnen.



## Türen montieren und ausrichten



**Vorsicht**

### Glas platzt ab!

- ➔ Tür vorsichtig in Scharnier einsetzen.
- ➔ Sicherstellen, dass die Tür nicht auf die Duschwanne fällt.



**Warnung**

### Verletzungsgefahr und Beschädigungen!

- ➔ Bei Leichtbauwänden Spezialdübel verwenden (Dübel bauseits).



**Vorsicht**

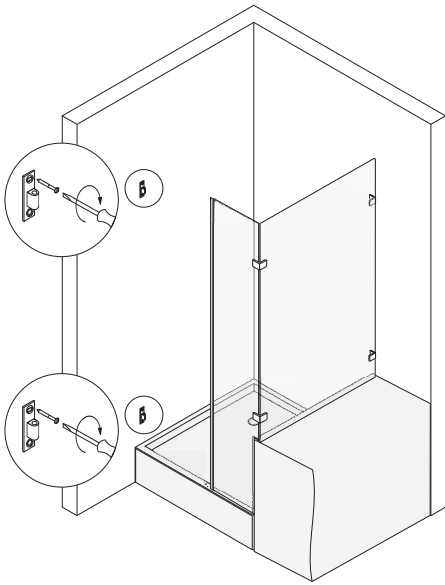
### Bruch der Fliesen durch Schlagbohrmaschine!

- ➔ Beim Bohren der Fliesen die Schlagbohrfunktion der Bohrmaschine abstellen.

## Befestigungslöcher wie folgt bohren:

- ➔ Mit geeignetem Werkzeug Befestigungslöcher bohren.
- ➔ Dübel in Befestigungslöcher stecken.
- ➔ Sicherstellen, dass die Dübel bündig mit der Wand abschließen.

# MONTAGE DER DUSCHE

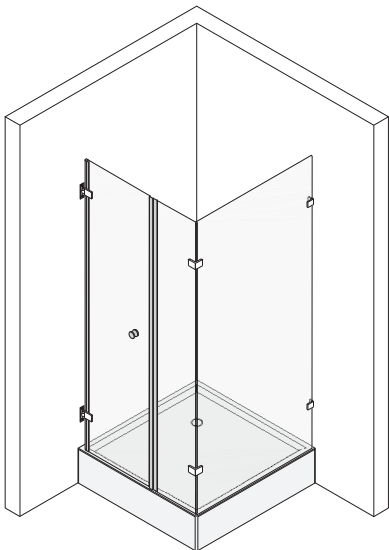


- ➔ Aufnahmeseiten an Wand schrauben.
- ➔ Alle Schrauben festziehen.
- ➔ Tür mit Bolzenseiten in Aufnahmeseiten der Hebe-Senkscharniere stecken.
- ➔ Tür mittels Exzenter im Scharnier ausrichten.
- ➔ Sicherstellen, dass Tür und Seitenteil bei geschlossener Tür oben bündig sind.
- ➔ Prüfen, ob Türen korrekt schließen und ggf. erneut ausrichten.

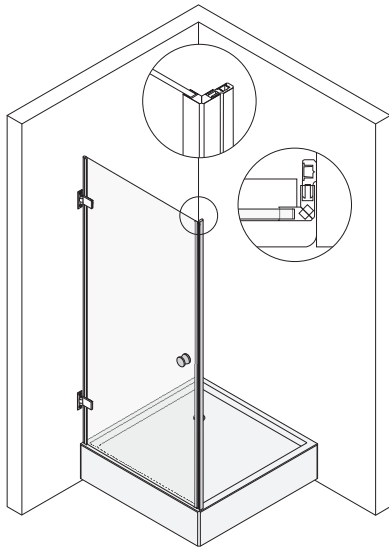
## *Hinweis*

*Bei Typ 022 die Arbeiten jeweils an beiden Türen ausführen.*

*Korrekt anliegende Magnetleiste gewährleistet größtmögliche Dichtigkeit.*



# MONTAGE DER DUSCHE



## Magnetträgerprofil montieren

### Hinweis

Dieser Arbeitsschritt gilt ausschließlich für Typ 020.

- ➔ Magnetleiste auf Magnetträgerprofil stecken.
- ➔ Sicherstellen, dass Festteil und Tür parallel zum Wannenrand ausgerichtet sind.
- ➔ Sicherstellen, dass Magnetleiste und Magnetträgerprofil oben bündig sind.
- ➔ Sicherstellen, dass bei ausgerichteter Tür das Magnetträgerprofil bündig an der Wand anliegt.
- ➔ Befestigungslöcher mit aufgesteckter Magnetleiste und geschlossener Tür anzeichnen.
- ➔ Befestigungslöcher ankörnen.

Bild: Typ 020



**Warnung**

### Verletzungsgefahr und Beschädigungen!

- ➔ Sicherstellen, dass keine elektrischen Leitungen und/oder Wasserleitungen im Bereich der Befestigungslöcher liegen.



**Vorsicht**

### Bruch der Fliesen durch Schlagbohrmaschine!

- ➔ Beim Bohren der Fliesen die Schlagbohrfunktion der Bohrmaschine abstellen.



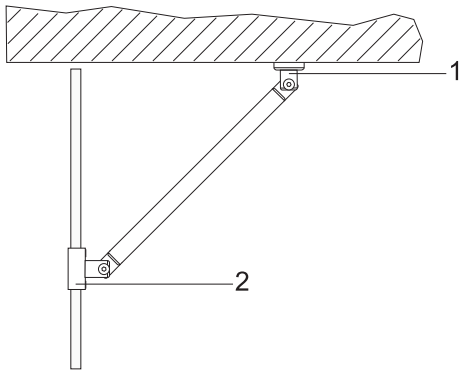
**Warnung**

### Verletzungsgefahr und Beschädigungen!

- ➔ Bei Leichtbauwänden Spezialdübel verwenden (Dübel bauseits).

- ➔ Befestigungslöcher für Magnetträgerprofil bohren.
- ➔ Dübel in Befestigungslöcher stecken.
- ➔ Sicherstellen, dass die Dübel bündig mit der Wand abschließen.
- ➔ Magnetträgerprofil mit mitgelieferten Befestigungsschrauben anschrauben.
- ➔ Prüfen, ob Tür korrekt schließt und ggf. erneut ausrichten.
- ➔ Alle Schrauben auf festen Sitz und korrekte Montage prüfen.
- ➔ Clipsprofil des Magnetträgerprofils aufstecken.

# MONTAGE DER DUSCHE



## Gelenkstange montieren



**Warnung**

### Verletzungsgefahr und Beschädigungen!

- ☞ Sicherstellen, dass keine elektrischen Leitungen und/oder Wasserleitungen im Bereich der Befestigungslöcher liegen.



**Warnung**

### Verletzungsgefahr und Beschädigungen!

- ☞ Bei Leichtbauwänden Spezialdübel verwenden (Dübel bauseits).



**Vorsicht**

### Bruch der Fliesen durch Schlagbohrmaschine!

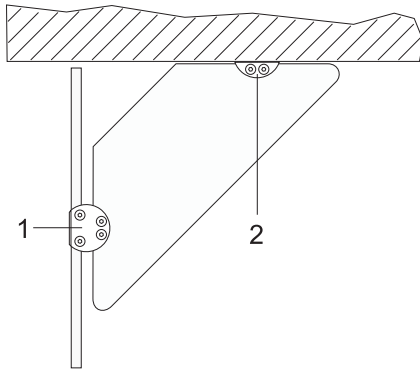
- ☞ Beim Bohren der Fliesen die Schlagbohrfunktion der Bohrmaschine abstellen.

## Hinweis

*Dieser Arbeitsschritt gilt ausschließlich für Varianten mit Gelenkstange.*

- ☞ Sicherstellen, dass die Tür geschlossen ist.
- ☞ Gelenkstange mit Glashalter 2 auf Festteil stecken.
- ☞ Gelenkstange mit Wasserwaage ausrichten.
- ☞ Umrisse Wandhalter 1 an Wand anzeichnen.
- ☞ Wandhalter 1 von Gelenkstange demontieren.
- ☞ Befestigungslöcher anzeichnen.
- ☞ Befestigungslöcher ankörnen.
- ☞ Befestigungslöcher mit geeignetem Werkzeug bohren
- ☞ Dübel in Befestigungslöcher stecken.
- ☞ Sicherstellen, dass die Dübel bündig mit der Wand abschließen.
- ☞ Wandhalter 1 an Wand schrauben.
- ☞ Gelenkstange an Wandhalter 1 montieren.
- ☞ Alle Schrauben festziehen.

# MONTAGE DER DUSCHE



## Glasschwert montieren



**Warnung**

### Verletzungsgefahr und Beschädigungen!

- ➔ Sicherstellen, dass keine elektrischen Leitungen und/oder Wasserleitungen im Bereich der Befestigungslöcher liegen.



**Warnung**

### Verletzungsgefahr und Beschädigungen!

- ➔ Bei Leichtbauwänden Spezialdübel verwenden (Dübel bauseits).



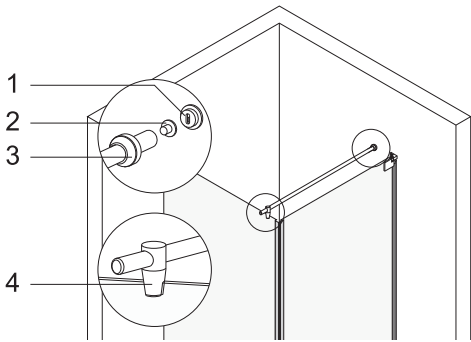
**Vorsicht**

### Bruch der Fliesen durch Schlagbohrmaschine!

- ➔ Beim Bohren der Fliesen die Schlagbohrfunktion der Bohrmaschine abstellen.

- ➔ Sicherstellen, dass die Tür geschlossen ist.
- ➔ Glasschwert an Anschlagseite montieren.
- ➔ Wandhalter 2 mittig an Glasschwert montieren.
- ➔ Glashalter 1 mittig an Glasschwert montieren.
- ➔ Glasschwert mit Glashalter 1 auf Festteil stecken.
- ➔ Glasschwert mit Wasserwaage ausrichten.
- ➔ Umriss Wandhalter 2 an Wand anzeichnen.
- ➔ Wandhalter 2 von Glasschwert demontieren.
- ➔ Befestigungslöcher anzeichnen.
- ➔ Befestigungslöcher ankörnen.
- ➔ Befestigungslöcher mit geeignetem Werkzeug bohren
- ➔ Dübel in Befestigungslöcher stecken.
- ➔ Sicherstellen, dass die Dübel bündig mit der Wand abschließen.
- ➔ Wandhalter 2 an Wand schrauben.
- ➔ Glasschwert an Wandhalter 2 montieren.
- ➔ Alle Schrauben festziehen.

# MONTAGE DER DUSCHE



## Haltestange montieren



**Warnung**

### Verletzungsgefahr und Beschädigungen!

- Sicherstellen, dass keine elektrischen Leitungen und/oder Wasserleitungen im Bereich der Befestigungslöcher liegen.



**Warnung**

### Verletzungsgefahr und Beschädigungen!

- Bei Leichtbauwänden Spezialdübel verwenden (Dübel bauseits).



**Vorsicht**

### Bruch der Fliesen durch Schlagbohrmaschine!

- Beim Bohren der Fliesen die Schlagbohrfunktion der Bohrmaschine abstellen.

## Hinweis

*Dieser Arbeitsschritt gilt ausschließlich für Varianten mit Haltestange.*

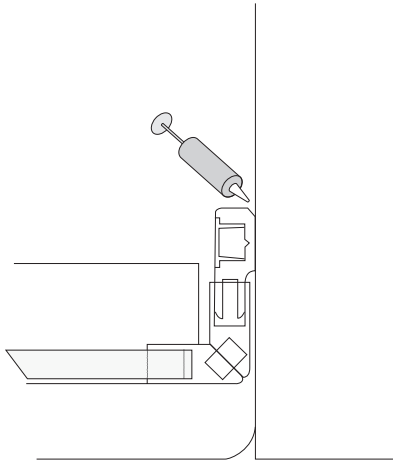
- Sicherstellen, dass die Tür geschlossen ist.
- Überwurfmutter **3** auf Haltestange schieben.
- Flansch **2** an Haltestange schrauben.
- Haltestange mit Glashalter **4** auf Festteil stecken.
- Haltestange mit Wasserwaage ausrichten.
- Umriss Flansch **2** an Wand anzeichnen.
- Befestigungsloch in der Mitte des Flanschumrisses anzeichnen.
- Befestigungsloch ankörnen.
- Befestigungsloch mit geeignetem Werkzeug bohren.
- Dübel in Befestigungsloch stecken.
- Sicherstellen, dass der Dübel bündig mit der Wand abschließt.
- Wandhalter **1** an Wand schrauben.
- Haltestange mit Glashalter **4** auf Festteil stecken.
- Haltestange mit Überwurfmutter **3** an Wandhalter **1** montieren.
- Prüfen, ob Türen korrekt schließen und ggf. erneut ausrichten.
- Alle Schrauben festziehen.

Bild: Typ 013 rechts

## Blenden montieren

- Schraubkappen auf Scharniere schrauben.
- Schraubkappen auf Glas/Glas-Winkel schrauben.
- Kappen auf Scharniere kleben.
- Clipskappen auf Wandwinkel stecken.

# MONTAGE DER DUSCHE

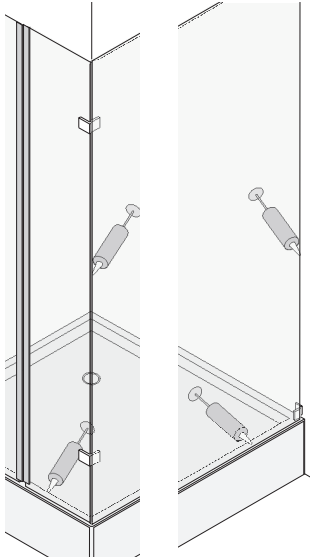


## Magnetträgerprofil versiegeln

*Hinweis*

*Dieser Arbeitsschritt gilt ausschließlich für Typ 020.*

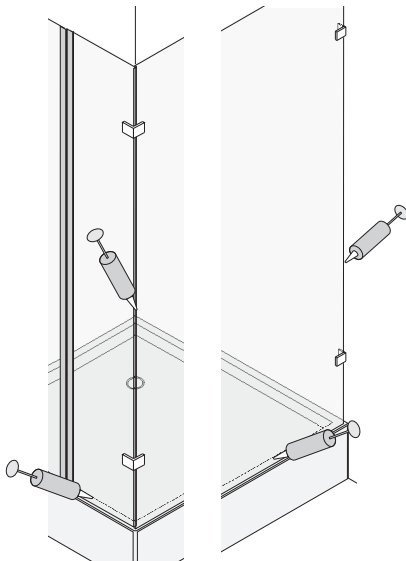
- ➡ Magnetträgerprofil mit transparentem Sanitärsilikon versiegeln.



## Festteile innen versiegeln

- ➡ Festteile mit transparentem Sanitärsilikon versiegeln zwischen
  - Festteil und Wand.
  - Duschwanne und Festteil.
- ➡ Bei Typen 011 und 012 zusätzlich zwischen Festteil und Festteil mit transparentem Sanitärsilikon versiegeln.

Bild: Typ 011

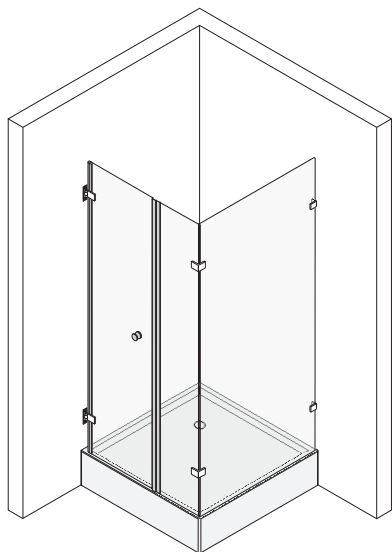


## Festteile außen versiegeln

- ➡ Festteile mit transparentem Sanitärsilikon versiegeln zwischen
  - Festteil und Wand.
  - Duschwanne und Festteil.
- ➡ Bei Typen 011 und 012 zusätzlich zwischen Festteil und Festteil mit transparentem Sanitärsilikon versiegeln.

Bild: Typ 011

# MONTAGE DER DUSCHE



Türen fixieren

➔ Türen 48 Stunden in geschlossenem Zustand fixieren, damit der Dichtstoff ausreichend trocknet.

*Hinweis*

*Die Fixierzeit variiert je nach Dichtstoff. Angaben des Silikonherstellers beachten.*

Bild: Typ 011 links

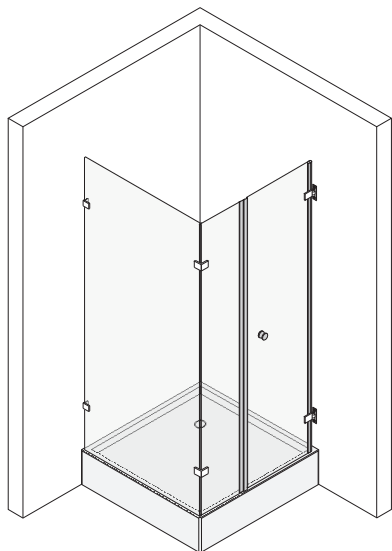


Bild: Typ 011 rechts

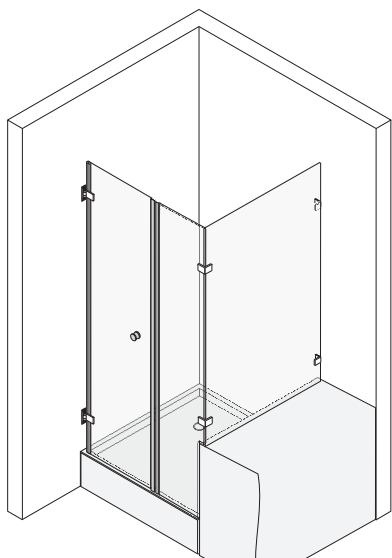


Bild: Typ 012 links



# MONTAGE DER DUSCHE

Bild: Typ 012 rechts

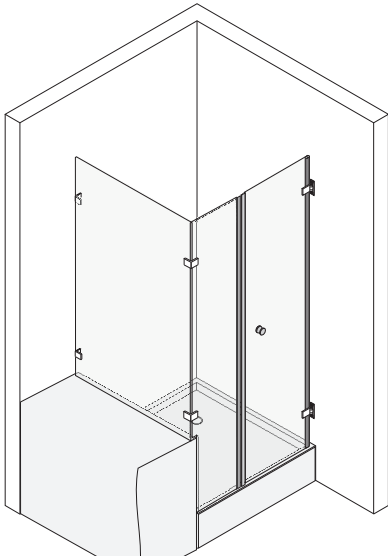


Bild: Typ 013 links

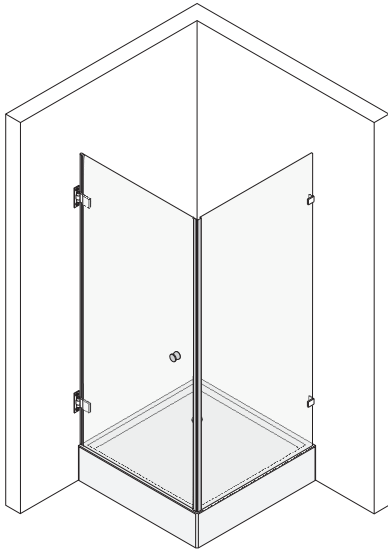
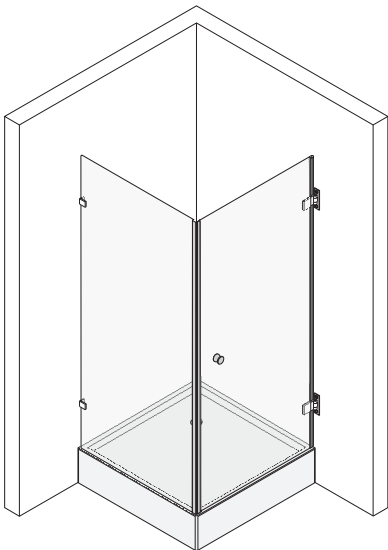


Bild: Typ 013 rechts



# MONTAGE DER DUSCHE

Bild: Typ 020 links

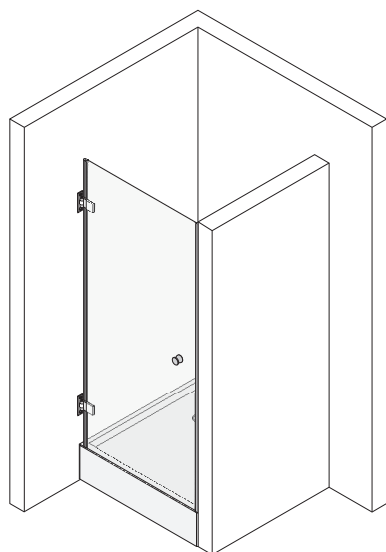


Bild: Typ 020 rechts

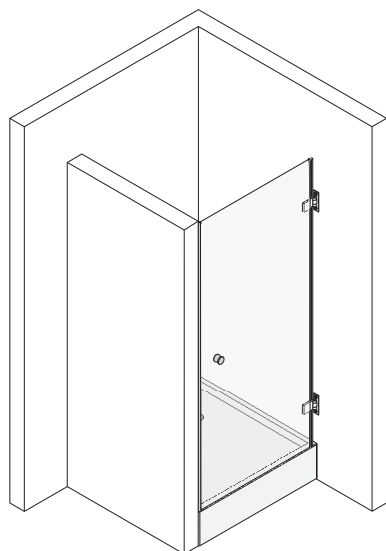
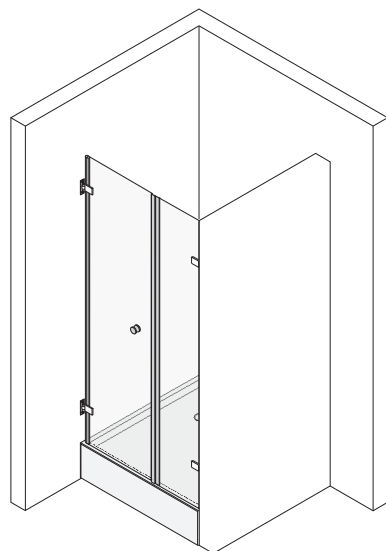


Bild: Typ 021 links



# MONTAGE DER DUSCHE

Bild: Typ 021 rechts

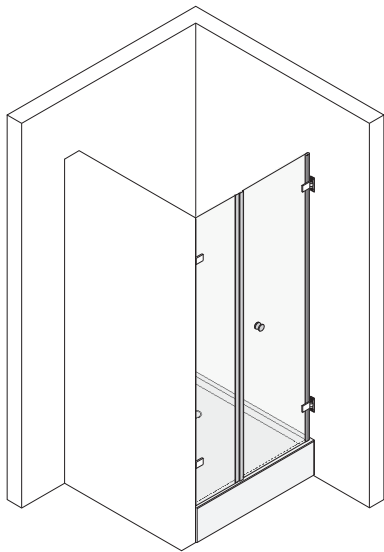


Bild: Typ 030 links

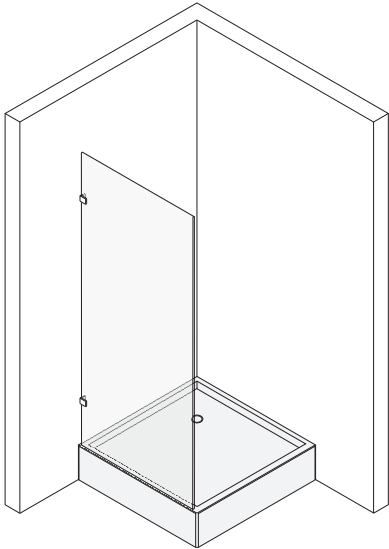
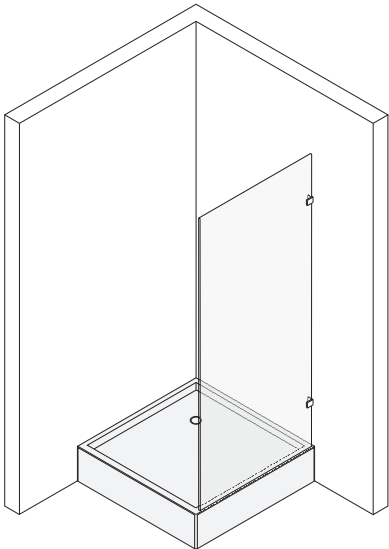


Bild: Typ 030 links



# MONTAGE DER DUSCHE

Bild: Typ 022

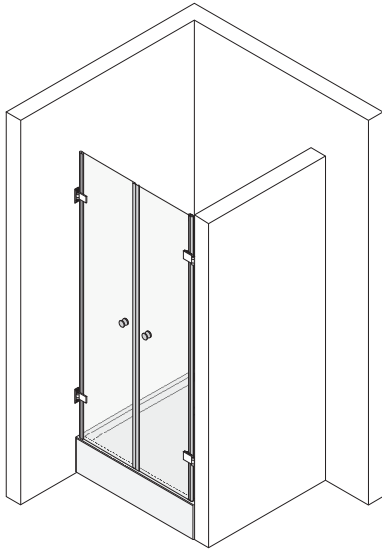


Bild: Typ 031 links

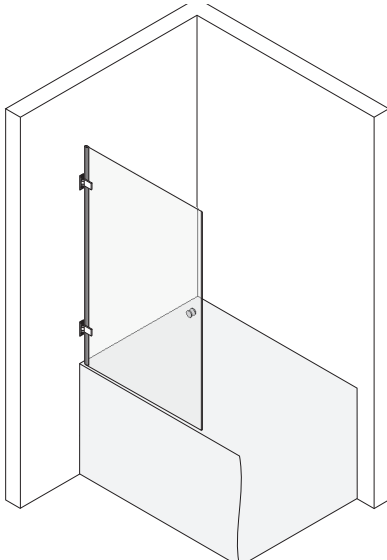
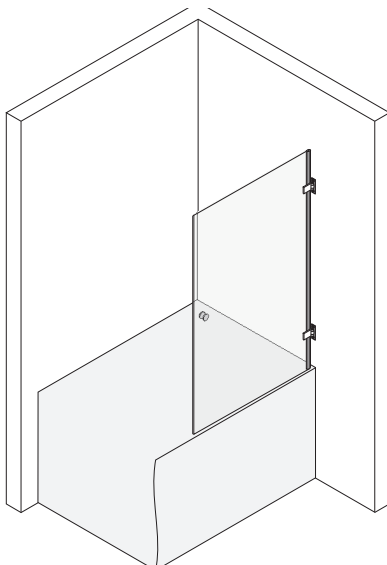


Bild: Typ 031rechts





Joh. Sprinz GmbH & Co. KG  
Postfach 2148  
D-88192 Ravensburg

**TELEFON**  
+49 751 5 60 80-0

**FAX**  
+49 751 5 44 09

**INTERNET**  
[www.sprinz.eu](http://www.sprinz.eu)

**E-MAIL**  
[info@sprinz.eu](mailto:info@sprinz.eu)

**SPRINZ**  
LEBEN MIT GLAS



Technische Änderungen vorbehalten. 15011DE.05/2006XX