

# MAINTENANCE MANUAL

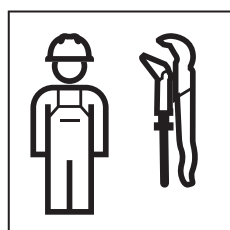
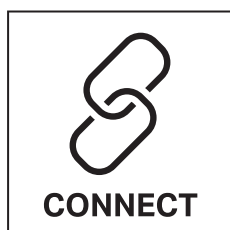
INSTANDHALTUNGSANLEITUNG

MANUEL D'ENTRETIEN

ISTRUZIONI PER LA MANUTENZIONE



971.552.00.0(03)



<b>Deutsch</b> .....	<b>3</b>
<b>English</b> .....	<b>15</b>
<b>Français</b> .....	<b>27</b>
<b>Italiano</b> .....	<b>39</b>
<b>Nederlands</b> .....	<b>51</b>
<b>Polski</b> .....	<b>63</b>
<b>Magyar</b> .....	<b>75</b>
<b>Slovenščina</b> .....	<b>87</b>
<b>Hrvatski</b> .....	<b>99</b>
<b>Srpski</b> .....	<b>111</b>
<b>Čeština</b> .....	<b>123</b>
<b>Slovenčina</b> .....	<b>135</b>

# Sicherheit

## Zu diesem Dokument

Dieses Dokument gilt für die fachgerechte Instandhaltung der folgenden Produkte:

- Geberit HS30 Hygienespülung
  - 616.270.00.1: mit 1 Wasseranschluss
  - 616.271.00.1: mit 2 Wasseranschlüssen
- Geberit HS50 Hygienespülung
  - 616.272.00.1: mit 1 Wasseranschluss
  - 616.273.00.1: mit 2 Wasseranschlüssen
- Geberit HS50 Hygienespülung mit Sensor
  - 616.274.00.1: mit 1 Wasseranschluss
  - 616.275.00.1: mit 2 Wasseranschlüssen

## Zielgruppe

Dieses Produkt darf nur von Fachkräften gewartet und repariert werden. Eine Fachkraft ist eine Person, die aufgrund ihrer fachlichen Ausbildung, Schulung und/oder Erfahrung befähigt ist, Risiken zu erkennen und Gefährdungen zu vermeiden, die bei der Instandhaltung des Produkts auftreten.

## Bestimmungsgemäße Verwendung


Geberit Hygienespülungen sind zum automatischen, periodischen Wasseraustausch in Trinkwasserinstallationen bestimmt. Jede andere Verwendung gilt als nicht bestimmungsgemäss. Geberit übernimmt keine Haftung für die Folgen aus nicht bestimmungsgemässer Verwendung.

## Sicherheitshinweise

Unsachgemäße Wartungsarbeiten oder Reparaturen können zu Beschädigungen oder Funktionsstörungen führen.

- Zur Reparatur nur Originalersatzteile verwenden.
- Keine Veränderungen oder Zusatzinstallationen am Produkt vornehmen.

## Übersicht über die Warnstufen und Symbole in dieser Anleitung

Warnstufen und Symbole
<p><b>ACHTUNG</b></p> <p>Kennzeichnet eine Gefahr, die zu Sachschäden führen kann, wenn sie nicht vermieden wird.</p>
<p></p> <p>Weist auf eine wichtige Information hin.</p>

# Produktbeschreibung

## Aufbau

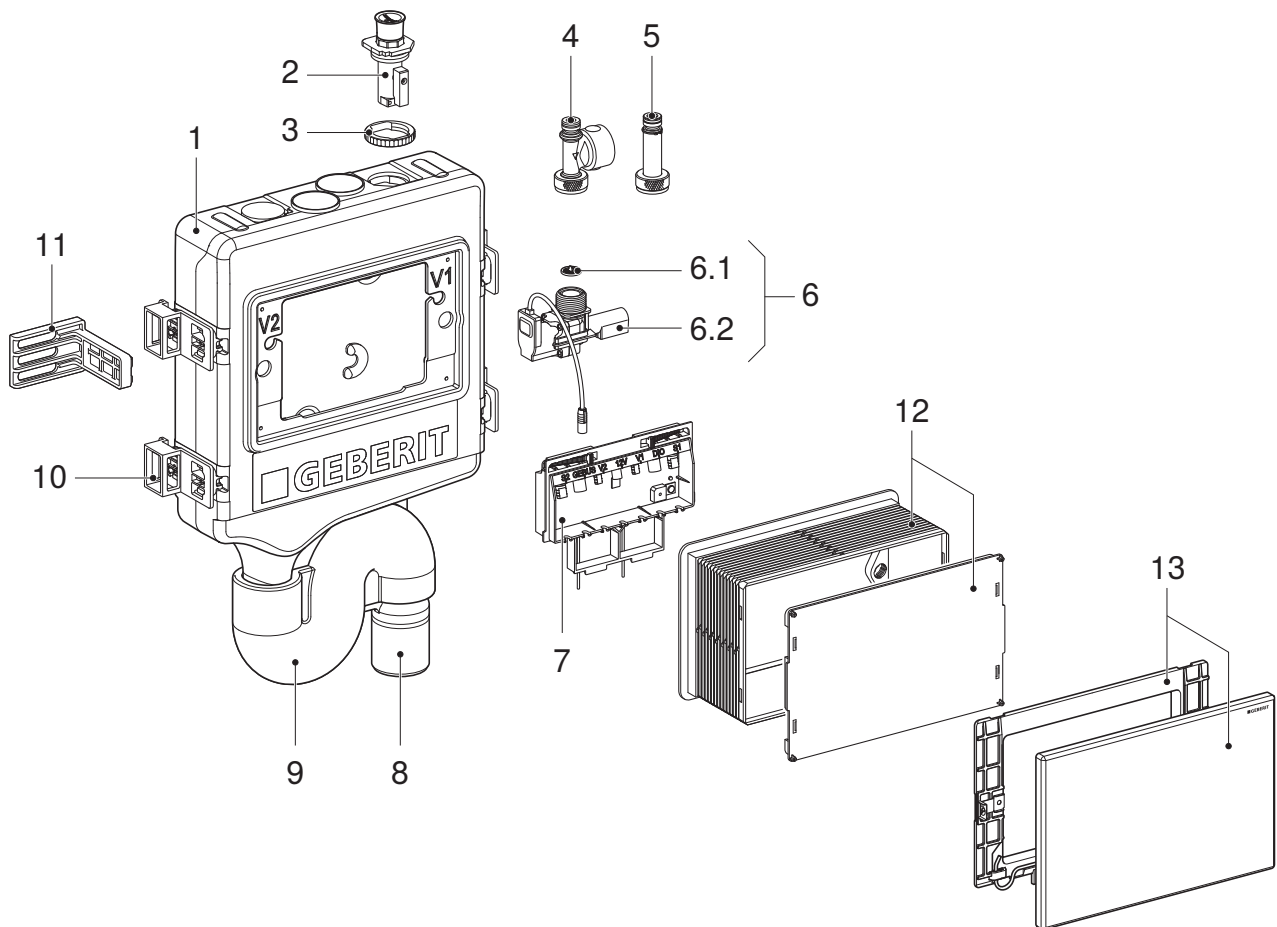


Abbildung 1: Geberit HS30 und HS50 Hygienespülungen

- 1 Geberit HS30 und HS50 Hygienespülungen mit 1 oder 2 Wasseranschlüssen
- 2 Kugelhahn
- 3 Kontermutter
- 4 Volumenstromsensor (bei Geberit HS50 Hygienespülung mit Sensor)
- 5 Kupplungsstück (bei Geberit HS30 und HS50 Hygienespülungen ohne Sensor)
- 6 Magnetventil
- 6.1 Filtersieb
- 6.2 Magnetventileinheit mit Durchflussbegrenzer und Rückflussverhinderer
- 7 Steuereinheit
- 8 Anschlussrohr
- 9 Dämmung
- 10 4 Distanzhalter
- 11 4 Befestigungswinkel
- 12 Bauschutz mit Bauschutzdeckel
- 13 Abdeckplatte mit Befestigungsrahmen

## Technische Daten

Betriebsspannung	12 V DC
Leistungsaufnahme	7,2 W
Leistungsaufnahme Standby	1 W
Schutzart	IP45
Fliessdruck	0,5–10 bar
Betriebstemperatur	0–70 °C
Spülleistung pro Magnetventil	10 l/min
Funktechnologie	Bluetooth® Low Energy <sup>1)</sup>
Frequenzbereich	2400–2483,5 MHz
Maximale Ausgangsleistung	4 dBm

1) Die Marke Bluetooth® und ihre Logos sind Eigentum von Bluetooth SIG, Inc. und werden durch Geberit unter Lizenz verwendet.

Ab Werk sind Spülprogramme mit dem Spülmodus Intervall eingestellt:

<b>Betriebsmodi 1 und 2</b>	
Spülintervall, V1 und V2	72 h
Spülmenge, V1 und V2	3 l

## Anzeige des Betriebszustands

Der Betriebszustand der Geberit HS30 und HS50 Hygienespülungen wird an der Steuereinheit angezeigt. Die Steuereinheit ist nach dem Abnehmen der Abdeckplatte zugänglich. → Siehe **1**, Seite 147.

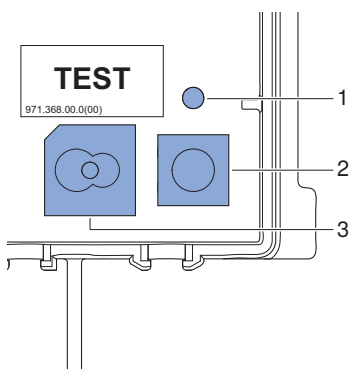


Abbildung 2: Anzeigen und Bedienelemente auf der Steuereinheit

- 1 Status-LED
- 2 Taste <Test>
- 3 Summer

Tabelle 1: Anzeigen und Bedienelemente

Element	Status	Bedeutung
Status-LED	Aus	• Keine Betriebsspannung
	Leuchtet grün	• Normalbetrieb
	Blinkt grün	• Magnetventil geöffnet
	Leuchtet orange	• Warnung, Diagnose mit Geberit Control App • Adressierung über GEBUS ausstehend <sup>1)</sup>
	Leuchtet rot	• Störung, Diagnose mit Geberit Control App • Grundeinstellungen nicht gesetzt
	Blinkt grün/rot	• Lokalisierung der Hygienespülung <sup>1)</sup>
Taste <Test>	Taste < 5 s drücken	• Magnetventiltest: Nach Loslassen der Taste öffnen die Magnetventile nacheinander für 5 s • Bei aktivem Magnetventiltest: Test abbrechen • Bei aktiver Störung: Summer unterdrücken • Identifikation der Hygienespülung <sup>2)</sup>
	Taste > 5 s drücken	• Pairing mit Geberit Control App ausführen
Summer <sup>3)</sup>	Aus	• Normalbetrieb • Summer deaktiviert
	Ein <sup>4)</sup>	• Störung, Diagnose mit Geberit Control App
	Piepst jede Sekunde	• Lokalisierung der Hygienespülung <sup>1)</sup>

1) Nur bei Anbindung an GEBUS, → siehe Systemhandbuch Geberit Connect

2) Bei gedrückter Taste wird die Hygienespülung in der Geberit Control App unter [Meine Endgeräte] markiert.

3) Der Summer ist ab Werk deaktiviert. Bei Bedarf in der Geberit Control App aktivieren.

4) Der Summer kann mit der Taste <Test> unterdrückt werden.

## Geberit Control App

Für Inbetriebnahme, Einstellungen und Störungsdiagnose steht die Geberit Control App zur Verfügung. Die App kommuniziert über eine Bluetooth®-Schnittstelle mit dem Gerät.

Die Geberit Control App ist für Android- und iOS-Smartphones im jeweiligen App Store kostenfrei erhältlich.

Geberit  
Apps



<https://gbrt.io/dsvF701>

## Störungen beheben

Störungen im Betrieb werden durch die Anzeigen an der Steuereinheit angezeigt. Die Störungsdiagnose erfolgt mit der Geberit Control App. Die Störungen werden auch in der App angezeigt (rot oder orange hervorgehoben).

Störung	Ursache	Behebung
Keine Spülauslösung, Status-LED aus	Betriebsspannung unterbrochen	<ul style="list-style-type: none"> <li>▶ Netzspannung prüfen.</li> <li>▶ Netzteil prüfen.</li> </ul>
Keine Spülauslösung, Status-LED leuchtet grün	<ul style="list-style-type: none"> <li>• Kein Spülprogramm aktiv</li> <li>• Magnetventil defekt</li> <li>• Steuereinheit defekt</li> </ul>	<ul style="list-style-type: none"> <li>▶ Spülprogramme mit Geberit Control App überprüfen.</li> <li>▶ Magnetventil mit Taste &lt;Test&gt; testen.</li> <li>▶ Steuereinheit ersetzen.</li> </ul>
Status-LED leuchtet orange	Warnung: z. B. Wartungsintervall abgelaufen	<ul style="list-style-type: none"> <li>▶ Störungsmeldung mit Geberit Control App auslesen.</li> <li>▶ Störung gemäss Anleitung in der Geberit Control App beheben.</li> </ul>
Status-LED leuchtet rot und Summer ein <sup>1)</sup>	Störung: z. B. Volumenstromsensor defekt	<ul style="list-style-type: none"> <li>▶ Störungsmeldung mit Geberit Control App auslesen.</li> <li>▶ Störung gemäss Anleitung in der Geberit Control App beheben.</li> </ul>

1) Folgeschwere Störungen, wie zum Beispiel ein Rückstau, werden immer durch den Summer angezeigt. Andere Störungen werden nur angezeigt, wenn der Summer im Menü <Geräteeinstellungen> aktiviert ist.

# Wartung

## Regelmässige Wartungsarbeiten

Die Geberit HS30 und HS50 Hygienespülungen sind wartungsarm.



Empfehlung: Nachfolgend beschriebene Wartungsarbeiten einmal jährlich durchführen.

Die Geberit Control App zeigt an, wann die nächste Wartung fällig ist. Nach dem Ausführen der Wartungsarbeiten muss das Wartungsintervall in der Geberit Control App zurückgesetzt werden.

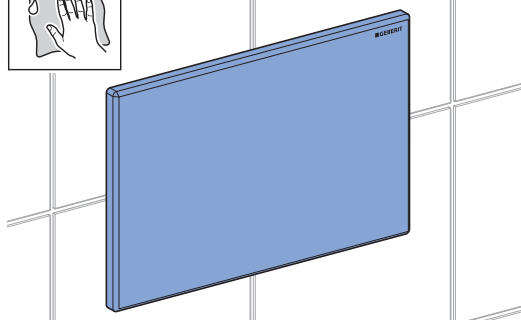
## Abdeckplatte reinigen

### ACHTUNG

#### Oberflächenschäden durch aggressive und scheuernde Reinigungsmittel

- ▶ Keine chlor- oder säurehaltigen, schleifenden oder ätzenden Reinigungsmittel verwenden.

- ▶ Abdeckplatte mit einem weichen, feuchten und fusselreifen Tuch reinigen.



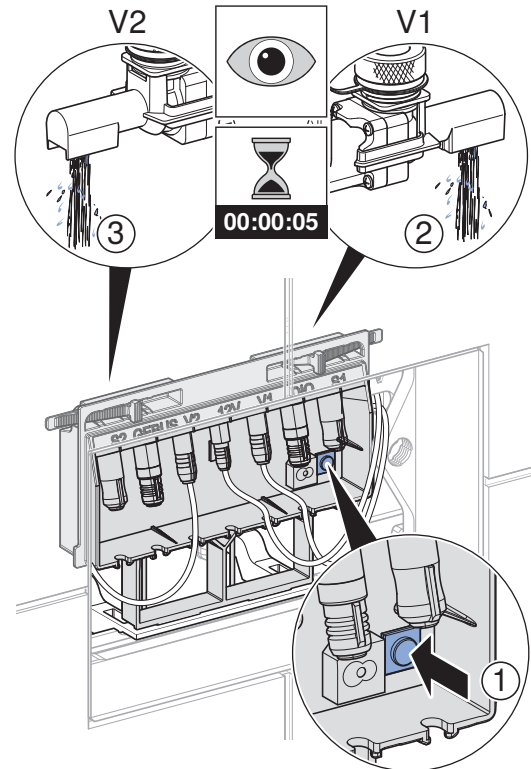
## Magnetventileinheiten prüfen

1

Abdeckplatte demontieren. → Siehe **1**, Seite 147.

2

Taste <Test> an der Steuereinheit drücken.



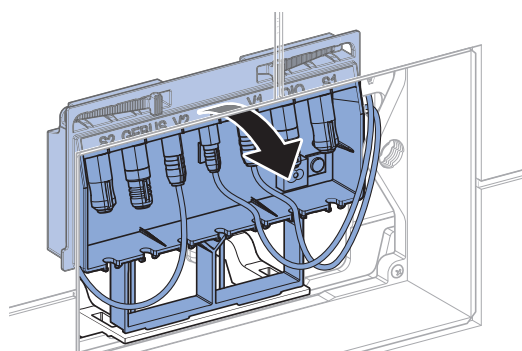
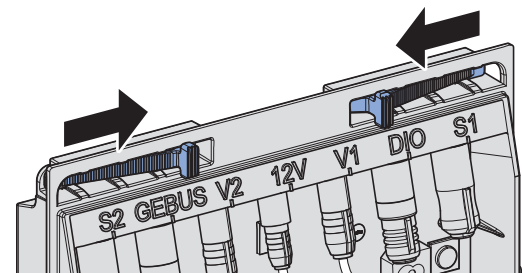
- ✓ Die Magnetventile werden nacheinander für 5 Sekunden geöffnet.

3

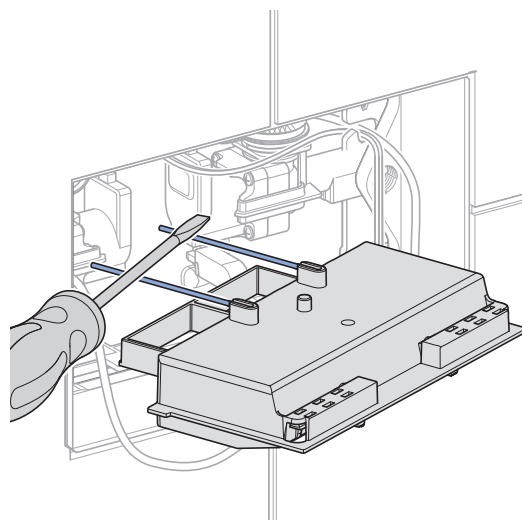
Abdeckplatte montieren. → Siehe **6**, Seite 151.

## Überlaufschutzsensor prüfen

- 1 Abdeckplatte demontieren. → Siehe **1**, Seite 147.
- 2 Steuereinheit lösen und nach vorne klappen.



- 3 Beide Metallbügel des Überlaufschutzsensors auf der Rückseite der Steuereinheit mit einem leitenden Gegenstand kurzschließen.



- ✓ Bei funktionierendem Überlaufschutzsensor leuchtet die Status-LED rot, der Summer ertönt, und die Störung wird in der Geberit Control App angezeigt.

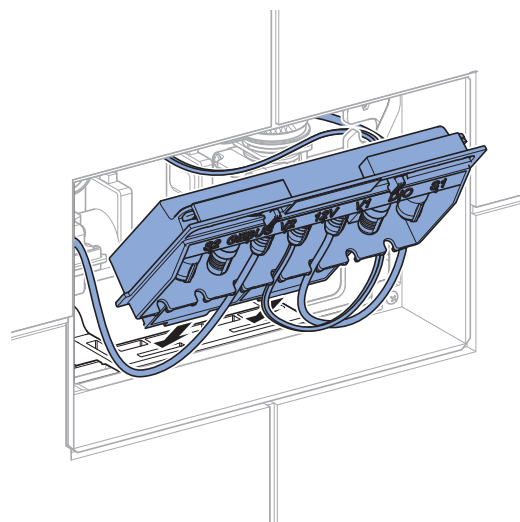
- 4 Metallbügel auf Verkalkung prüfen. Falls erforderlich, mit einem weichen Tuch und Entkalkungsmittel reinigen.

## ACHTUNG

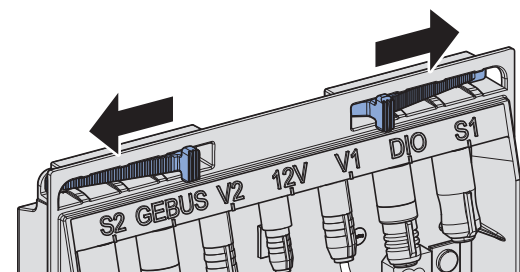
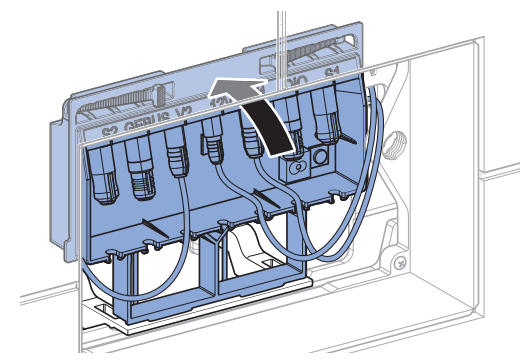
**Oberflächenschäden durch Zerkratzen**  
Korrosionsgefahr bei Beschädigung der vergoldeten Oberfläche der Metallbügel.

- Metallbügel nicht mit schleifenden oder kratzenden Werkzeugen reinigen.

- 5 Steuereinheit in Aufnahme einstecken.



- 6 Steuereinheit einrasten.



- 7 Abdeckplatte montieren. → Siehe **6**, Seite 151.

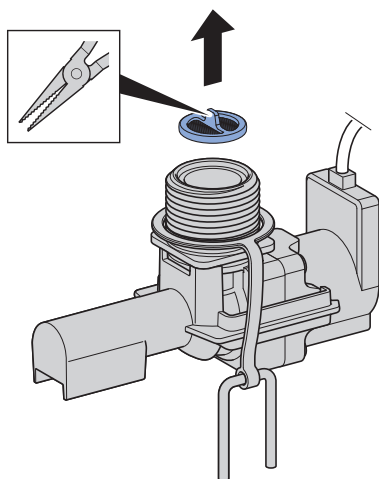
## Filtersieb reinigen und ersetzen

**1** Abdeckplatte demontieren. → Siehe **1**, Seite 147.

**2** Steuereinheit demontieren. → Siehe **2**, Seite 147.

**3** Magnetventile demontieren. → Siehe **3**, Seite 148.

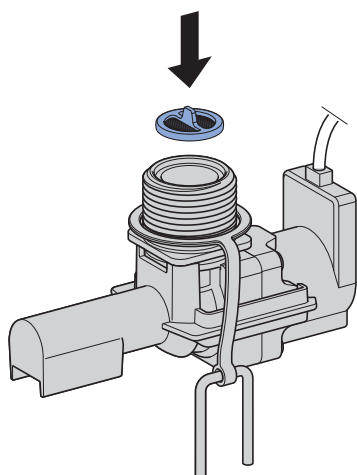
**4** Filtersieb demontieren.



**5** Filtersieb reinigen und auf Beschädigungen prüfen.

**i** Die Maschen des Filtersiebs dürfen nicht verstopft oder beschädigt sein.

**6** Gereinigtes Filtersieb montieren oder Filtersieb ersetzen (Art.-Nr. 241.598.00.1).



**7** Magnetventile montieren. → Siehe **4**, Seite 149.


**8** Steuereinheit montieren und Funktion der Magnetventile prüfen. → Siehe **5**, Seite 150.

**9** Abdeckplatte montieren. → Siehe **6**, Seite 151.

## Durchflussbegrenzung ändern

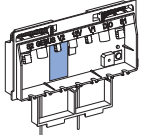
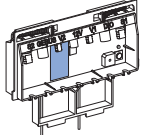
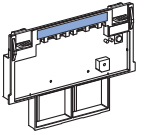
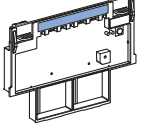
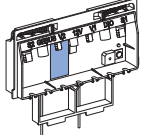
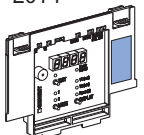
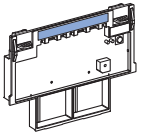
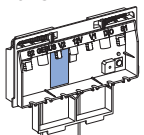
Die Geberit Hygienespülung wird ab Werk mit Magnetventilen ausgeliefert, die einen Durchflussbegrenzer von 10 l/min enthalten. Falls der Durchfluss auf 4 l/min begrenzt werden soll, muss das Magnetventil ausgetauscht werden.

- 1** Abdeckplatte demontieren. → Siehe **1**, Seite 147.
- 2** Steuereinheit demontieren. → Siehe **2**, Seite 147.
- 3** Magnetventile mit 10 l/min demontieren. → Siehe **3**, Seite 148.
- 4** Magnetventile mit 4 l/min montieren (Art.-Nr. 244.943.00.1). → Siehe **4**, Seite 149.
- 5** Neuen Wert der Durchflussbegrenzung mit Kugelschreiber auf dem Aufkleber der Steuereinheit notieren.  


- 6** Neuen Wert der Durchflussbegrenzung in der Geberit Control App einstellen.
- i** Für die korrekte Berechnung der Spülmengen ist es unbedingt erforderlich, den Wert des Durchflussbegrenzers in der Geberit Control App anzupassen.
- 7** Steuereinheit montieren und Funktion der Magnetventile prüfen. → Siehe **5**, Seite 150.
- 8** Abdeckplatte montieren. → Siehe **6**, Seite 151.

## Rückwärtskompatibilität der Steuereinheit

Die Steuereinheiten für Geberit Hygienespülungen sind wie folgt rückwärtskompatibel:

Defekte Steuereinheit		Passende Steuereinheit als Ersatzteil	
2023– 	HS50	2023– 	Art.-Nr. 245.595.00.1 • Bedienung mit Geberit Control App • Schnittstellen sind kompatibel
	HS30		Art.-Nr. 245.594.00.1 • Bedienung mit Geberit Control App • Schnittstelle Digital I/O ist kompatibel
2015–2023 	Mit Nutzung der Schnittstellen (RS485, Digital I/O) oder Sensoren	2015–2023 	Art.-Nr. 243.069.00.1 • Bedienung mit Geberit SetApp • Schnittstellen sind kompatibel
	Ohne Nutzung der Schnittstellen	2023– 	Art.-Nr. 245.594.00.1 • Bedienung mit Geberit Control App
–2014 	Mit Nutzung der Schnittstellen (RS485, Digital I/O)	2015–2023 	Art.-Nr. 243.069.00.1 • Bedienung mit Geberit SetApp • Schnittstellen sind <b>nicht</b> kompatibel
	Ohne Nutzung der Schnittstellen	2023– 	Art.-Nr. 245.594.00.1 • Bedienung mit Geberit Control App

Beim Ersetzen der Steuereinheit sind folgende Punkte zu beachten:

- Spülprogramme und Spülprotokolle können nicht von einer Steuereinheit auf eine andere übertragen werden. Die Spülprogramme müssen manuell übertragen werden.
- Vor dem Ersetzen der Steuereinheit wenn möglich die Spülprogramme auslesen und die Spülprotokolle exportieren:
  - Steuereinheiten mit **Baujahr ab 2023**: mit Geberit Control App
  - Steuereinheiten mit **Baujahr 2015–2023**: mit Geberit SetApp
  - Steuereinheiten mit **Baujahr bis 2014**: mit Geberit Service-Handy oder Parameter auf dem Display oder auf der Innenseite der Abdeckplatte ablesen

## Steuereinheit ersetzen

- i** Vor dem Ausbau der Steuereinheit Spülparameter mit Geberit Control App auslesen.
- 
- 1** Abdeckplatte demontieren. → Siehe **1**, Seite 147.
- 
- 2** Steuereinheit demontieren. → Siehe **2**, Seite 147.
- 
- 3** Neue Steuereinheit montieren (Art.-Nr. 243.594.00.1 oder 243.595.00.1) und Funktion der Magnetventile prüfen. → Siehe **5**, Seite 150.

Geberit HS30 und HS50 Hygienespülungen in Betrieb nehmen:

- 
- 4** Geberit Control App öffnen.
- 
- 5** Unter [Neue Endgeräte] entsprechende Hygienespülung auswählen.
- 
- 6** Verbindung mit Hygienespülung erstellen.
- 
- 7** Passwort vergeben.
- 
- 8** Magnetventile konfigurieren.
- 
- 9** [Geräteeinstellungen] anpassen.
- 
- 10** Spülprogramme unter [Spüleinstellungen] erfassen.
- 
- 11** Unter [Information] [Inbetriebnahmeprotokoll] erstellen und an Betreiber weiterleiten.
- 
- 12** Abdeckplatte montieren. → Siehe **6**, Seite 151.

## Volumenstromsensoren oder Magnetventile ersetzen

- 
- 1** Abdeckplatte demontieren. → Siehe **1**, Seite 147.
- 
- 2** Steuereinheit demontieren. → Siehe **2**, Seite 147.
- 
- 3** Magnetventile demontieren. → Siehe **3**, Seite 148.
- 
- 4** Neue Volumenstromsensoren (Art.-Nr. 616.237.00.1) oder neue Magnetventile (Art.-Nr. 243.065.00.1) montieren. → Siehe **4**, Seite 149.
- 
- 5** Steuereinheit montieren und Funktion der Magnetventile prüfen. → Siehe **5**, Seite 150.
- 
- 6** Abdeckplatte montieren. → Siehe **6**, Seite 151.

## Entsorgung von Elektro- und Elektronik-Altgeräten



Das Symbol der durchgestrichenen Abfalltonne auf Rädern bedeutet, dass Elektro- und Elektronik-Altgeräte nicht im Restmüll entsorgt werden dürfen, sondern einer getrennten Entsorgung zuzuführen sind. Endnutzer sind gesetzlich verpflichtet, Altgeräte zur fachgerechten Entsorgung an öffentliche Entsorgungsträger, an Verreiber oder an Geberit zurückzugeben. Zahlreiche Verreiber von Elektro- und Elektronikgeräten sind zur unentgeltlichen Rücknahme von Elektro- und Elektronik-Altgeräten verpflichtet. Für eine Rückgabe an Geberit ist mit der zuständigen Vertriebs- oder Servicegesellschaft Kontakt aufzunehmen.

Altbatterien und Altakkumulatoren, die nicht vom Altgerät umschlossen sind, sowie Lampen, die zerstörungsfrei aus dem Altgerät entnommen werden können, sind vor der Abgabe an eine Entsorgungsstelle vom Altgerät zu trennen.

Falls personenbezogene Daten im Altgerät gespeichert sind, sind Endnutzer selbst dafür verantwortlich, diese vor der Abgabe an eine Entsorgungsstelle zu löschen.

# Safety

---

## About this document

This document applies to the professional maintenance of the following products:

- Geberit HS30 hygiene flush unit
  - 616.270.00.1: with 1 water supply connection
  - 616.271.00.1: with 2 water supply connections
- Geberit HS50 hygiene flush unit
  - 616.272.00.1: with 1 water supply connection
  - 616.273.00.1: with 2 water supply connections
- Geberit HS50 hygiene flush unit with sensor
  - 616.274.00.1: with 1 water supply connection
  - 616.275.00.1: with 2 water supply connections

## Target group

Maintenance and repair work on this product may only be performed by skilled persons. A skilled person is a person who, due to their specialist education, training and/or experience, is able to recognise risks and avoid hazards that may arise when carrying out maintenance on the product.

## Intended use


Geberit hygiene flush units are intended for automatic, periodic water replacement in drinking water installations. Using them for any other purpose is deemed improper. Geberit accepts no liability for the consequences of improper use.

## Safety notes

Incorrect maintenance work or repairs can result in damage or malfunctions.

- Only use original spare parts when making repairs.
- Do not modify the product or add any additional modules.

## Overview of the alert levels and symbols in these instructions

Alert levels and symbols
<p><b>ATTENTION</b></p> <p>Indicates a hazard which, if not avoided, can lead to material damage.</p>
<p></p> <p>Refers to important information.</p>

# Product description

## Structure

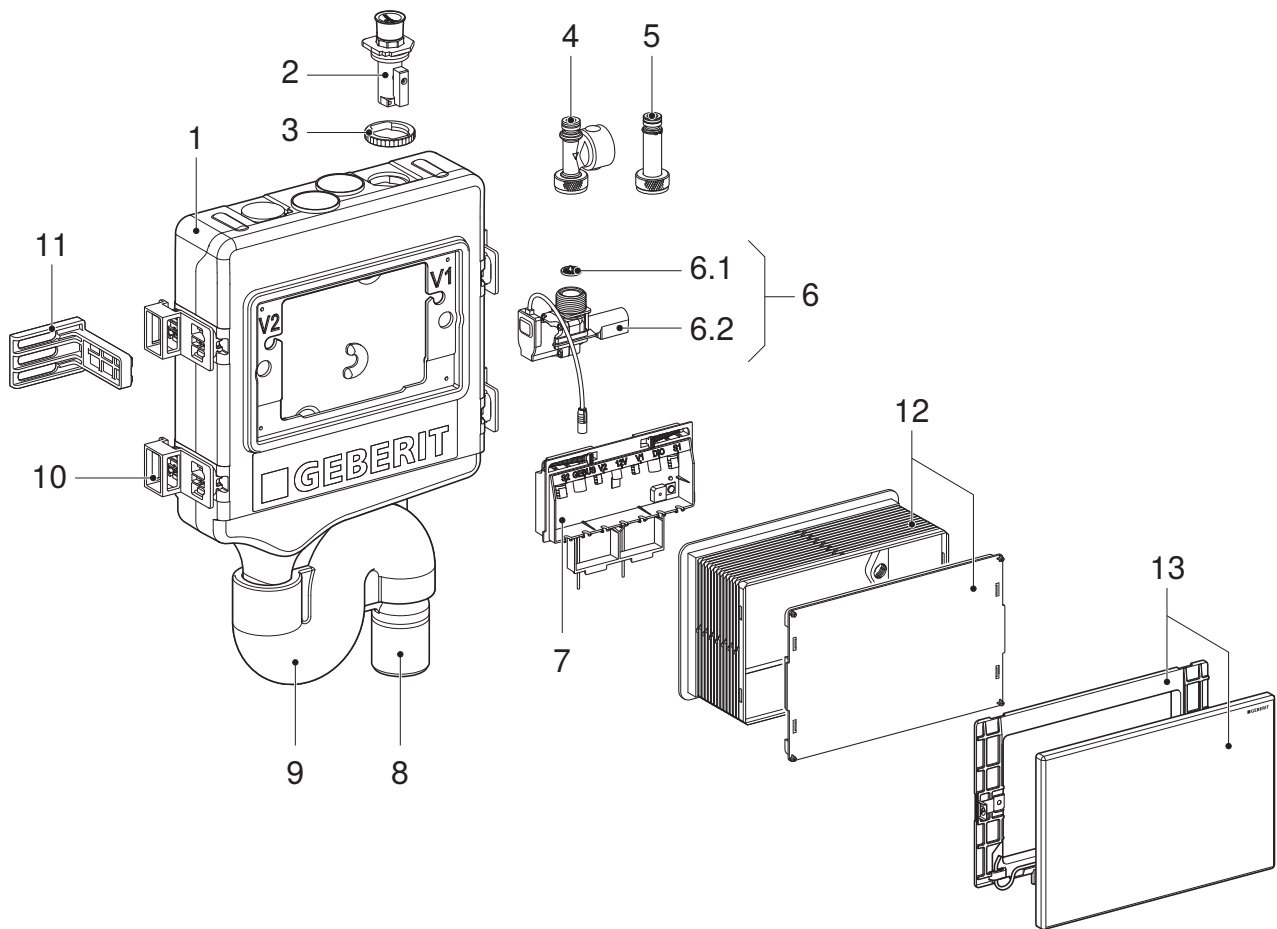


Figure 1: Geberit HS30 and HS50 hygiene flush units

- 1 Geberit HS30 and HS50 hygiene flush units with 1 or 2 water connections
- 2 Ball valve
- 3 Counternut
- 4 Volumetric flow rate sensor (for Geberit HS50 hygiene flush unit with sensor)
- 5 Coupling element (for Geberit HS30 and HS50 hygiene flush units without sensor)
- 6 Solenoid valve
- 6.1 Screen filter
- 6.2 Solenoid valve unit with flow limiter and non-return valve
- 7 Control unit
- 8 Connection pipe
- 9 Insulation
- 10 4 spacers
- 11 4 fixing brackets
- 12 Protection box with protection box cover
- 13 Cover plate with mounting frame

## Technical data

Operating voltage	12 V DC
Power consumption	7.2 W
Power consumption standby	1 W
Degree of protection	IP45
Flow pressure	0.5–10 bar
Operating temperature	0–70 °C
Flush performance per solenoid valve	10 l/min
Wireless technology	Bluetooth® Low Energy <sup>1)</sup>
Frequency range	2400–2483.5 MHz
Maximum output power	4 dBm

1) The Bluetooth® brand and its logos are the property of Bluetooth SIG, Inc. and are used under licence by Geberit.

Flushing programmes with interval flush mode are set at the factory:

Operation modes 1 and 2	
Flush interval, V1 and V2	72 h
Flush volume, V1 and V2	3 l

# Operation

## Display of operating state

The operating state of the Geberit HS30 and HS50 hygiene flush units is displayed on the control unit. The control unit is accessible once the cover plate has been detached. → See **1**, page 147.

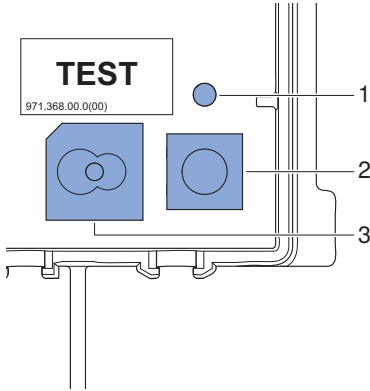


Figure 2: Displays and controls on the control unit

- 1 Status LED
- 2 <Test> button
- 3 Buzzer

Table 1: Displays and controls

Element	Status	Meaning
Status LED	Off	• No operating voltage
	Lights up green	• Normal operation
	Flashes green	• Solenoid valve open
	Lights up orange	• Warning, diagnose with Geberit Control app • Addressing via GEBUS pending <sup>1)</sup>
	Lights up red	• Malfunction, diagnose with Geberit Control app • Basic settings not configured
	Flashes green/red	• Localisation of the hygiene flush unit <sup>1)</sup>
<Test> button	Press button for < 5 s	• Solenoid valve test: after releasing the button, the solenoid valves open one after the other for 5 s • When the solenoid valve test is active: cancel test • In the event of an active malfunction: suppress buzzer • Identification of the hygiene flush unit <sup>2)</sup>
	Press button for > 5 s	• Pair with the Geberit Control app
Buzzer <sup>3)</sup>	Off	• Normal operation • Buzzer deactivated
	On <sup>4)</sup>	• Malfunction, diagnose with Geberit Control app
	Beeps every second	• Localisation of the hygiene flush unit <sup>1)</sup>

1) Only when connected to GEBUS, → see Geberit Connect system manual

2) When the button is pressed, the hygiene flush unit is highlighted in the Geberit Control app under [My end devices].

3) The buzzer is deactivated ex works. It can be reactivated in the Geberit Control app if required.

4) The buzzer can be suppressed by pressing the <Test> button.

## Geberit Control app

The Geberit Control app is available for commissioning, making settings and malfunction diagnosis. The app communicates with the device via a Bluetooth® interface.

The Geberit Control app is available free of charge for Android and iOS smartphones in the respective app stores.

Geberit  
Apps



<https://gbrit.io/dsvF701>

## Rectifying malfunctions

Malfunctions during operation are indicated by the control unit displays. The malfunction diagnosis is carried out with the Geberit Control app. The faults are also displayed in the app (highlighted in red or orange).

Malfunction	Cause	Remedy
No flush actuation, status LED off	Operating voltage interrupted	<ul style="list-style-type: none"> <li>▶ Check the mains voltage.</li> <li>▶ Check the power supply unit.</li> </ul>
No flush actuation, status LED lights up green	<ul style="list-style-type: none"> <li>• No flushing programme active</li> <li>• Solenoid valve defective</li> <li>• Control unit defective</li> </ul>	<ul style="list-style-type: none"> <li>▶ Check flushing programmes with Geberit Control app.</li> <li>▶ Test solenoid valve with the &lt;Test&gt; button.</li> <li>▶ Replace the control unit.</li> </ul>
Status LED lights up orange	Warning: e.g. maintenance interval expired	<ul style="list-style-type: none"> <li>▶ Read out malfunction message with Geberit Control app.</li> <li>▶ Rectify malfunction according to instructions in the Geberit Control app.</li> </ul>
Status LED lights up red and buzzer on <sup>1)</sup>	Malfunction: e.g. volumetric flow rate sensor defective	<ul style="list-style-type: none"> <li>▶ Read out malfunction message with Geberit Control app.</li> <li>▶ Rectify malfunction according to instructions in the Geberit Control app.</li> </ul>

1) Serious faults such as backpressure are always indicated by the buzzer. Other faults are only displayed if the buzzer is activated in the <Device settings> menu.

## Maintenance

### Regular maintenance work

The Geberit HS30 and HS50 hygienic flush units are low-maintenance.

**i** Recommendation: carry out the maintenance work described below once a year.

The Geberit Control app displays when the next maintenance is due. After the maintenance work has been carried out, the maintenance interval must be reset in the Geberit Control app.

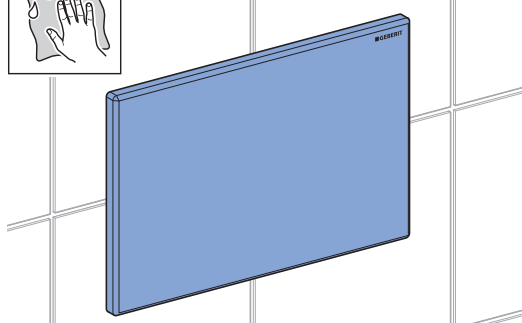
### Cleaning the cover plate

#### ATTENTION

**Surface damage caused by aggressive and scouring cleaning agents**

- ▶ Never use aggressive cleaning agents that contain chlorine or are acidic, abrasive or corrosive.

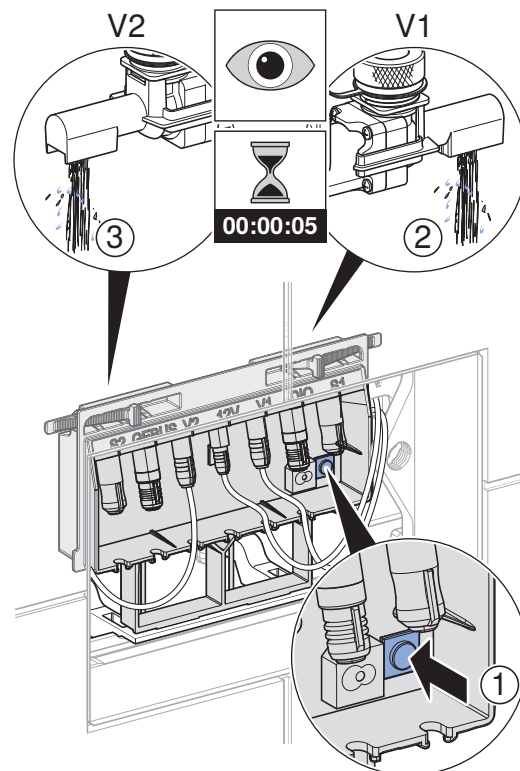
- ▶ Clean the cover plate with a soft, damp and lint-free cloth.



### Checking the solenoid valve unit

**1** Demount the cover plate. → See **1**, page 147.

**2** Press the <Test> button on the control unit.

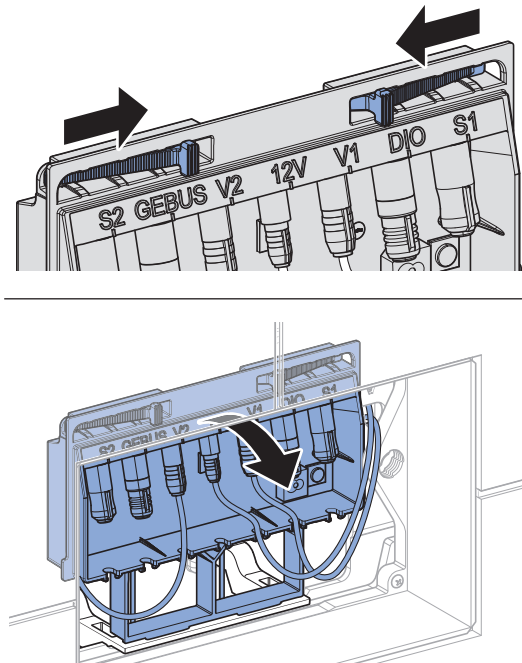


- ✓ The solenoid valves are opened one after another for 5 seconds.

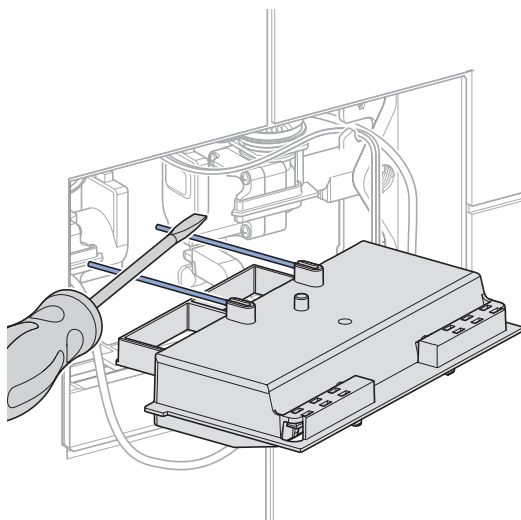
**3** Mount the cover plate. → See **6**, page 151.

## Checking the overflow protection sensor

- 1 Demount the cover plate. → See **1**, page 147.
- 2 Loosen the control unit and fold it forwards.



- 3 Short-circuit both of the overflow protection sensor's metal brackets on the rear of the control unit with an electrically conductive object.



- ✓ If the overflow protection sensor is working, the status LED lights up red, the buzzer sounds and the malfunction is displayed in the Geberit Control app.

- 4 Check the metal brackets for scaling. Clean with a soft cloth and descaling agent if required.

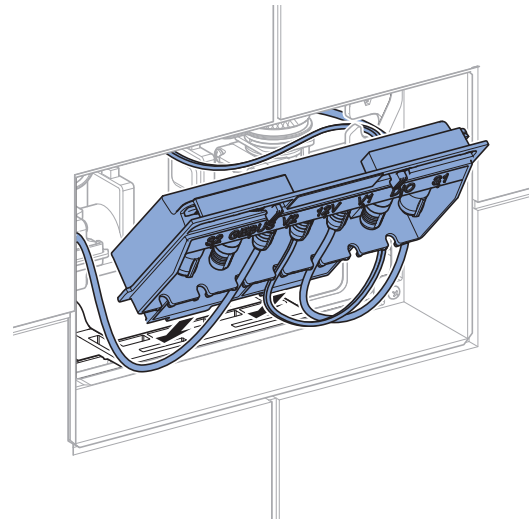
## ATTENTION

### Surface damage caused by scratching

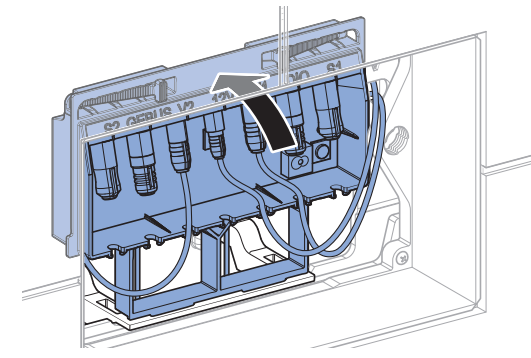
Risk of corrosion if the gold-plated surface of the metal brackets is damaged.

- ▶ Do not clean the metal brackets with abrasive or scratching tools.

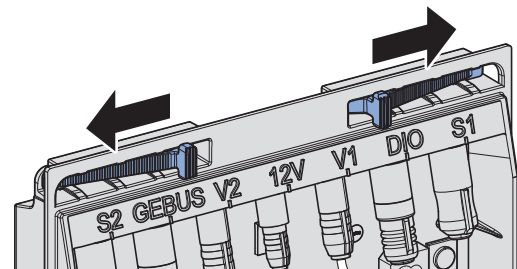
- 5 Plug the control unit into the retainer.



- 6 Snap the control unit into place.



- 7 Mount the cover plate. → See **6**, page 151.



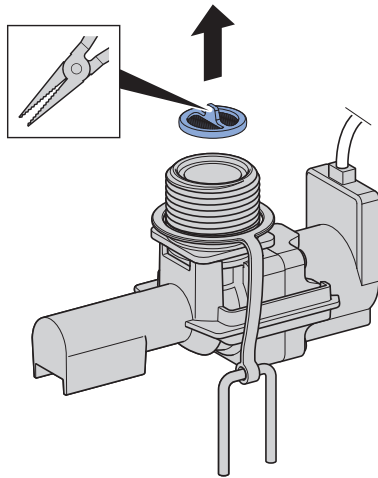
## Cleaning and replacing the screen filter

**1** Demount the cover plate. → See **1**, page 147.

**2** Demount the control unit. → See **2**, page 147.

**3** Demount the solenoid valves. → See **3**, page 148.

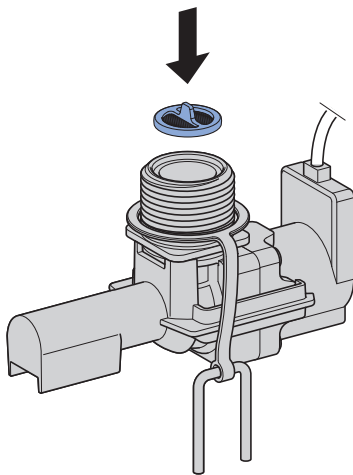
**4** Demount the screen filter.



**5** Clean the screen filter and check for damage.

**i** The screen filter mesh must not be clogged or damaged.

**6** Mount the cleaned screen filter or replace the screen filter (art. no. 241.598.00.1).



**7** Mount the solenoid valves. → See **4**, page 149.


**8** Mount the control unit and check that the solenoid valves function correctly. → See **5**, page 150.

**9** Mount the cover plate. → See **6**, page 151.

## Change flow limitation

The Geberit hygiene flush unit is delivered from the factory with solenoid valves containing a flow limiter of 10 l/min. If the flow rate is to be limited to 4 l/min, the solenoid valve must be replaced.

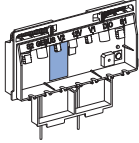
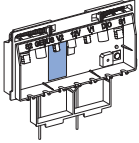
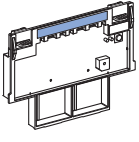
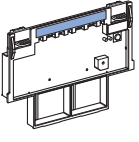
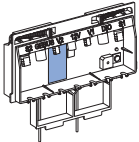
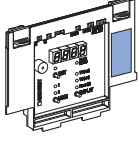
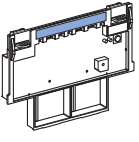
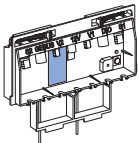
- 1** Demount the cover plate. → See **1**, page 147.
- 2** Demount the control unit. → See **2**, page 147.
- 3** Dismantle solenoid valves with 10 l/min. → See **3**, page 148.
- 4** Install solenoid valves with 4 l/min (art. no. 244.943.00.1). → See **4**, page 149.
- 5** Note the new flow limitation value on the control unit sticker with a ballpoint pen.
 



The sticker shows two options: '10 l/min' with a checked box and '4 l/min' with an unchecked box. A downward arrow points to the '4 l/min' option. The number '1234' is written in the center. The Geberit logo and 'CONNECT' are also visible.
- 6** Set the new flow limitation value in the Geberit Control app.
- i** For the flush quantities to be calculated correctly, it is absolutely essential to adjust the value of the flow limiter in the Geberit Control app.
- 7** Mount the control unit and check that the solenoid valves function correctly. → See **5**, page 150.
- 8** Mount the cover plate. → See **6**, page 151.

## Backwards compatibility of the control unit

The control units for Geberit hygiene flush units are backwards-compatible as follows:

Defective control unit		Suitable control unit as a spare part	
2023– 	HS50	2023– 	Art. no. 245.595.00.1 <ul style="list-style-type: none"> <li>• Operation with Geberit Control app</li> <li>• Interfaces are compatible</li> </ul>
	HS30		Art. no. 245.594.00.1 <ul style="list-style-type: none"> <li>• Operation with Geberit Control app</li> <li>• Digital I/O interface is compatible</li> </ul>
2015–2023 	With use of the interfaces (RS485, Digital I/O) or sensors	2015–2023 	Art. no. 243.069.00.1 <ul style="list-style-type: none"> <li>• Operation with Geberit SetApp</li> <li>• Interfaces are compatible</li> </ul>
	Without use of the interfaces	2023– 	Art. no. 245.594.00.1 <ul style="list-style-type: none"> <li>• Operation with Geberit Control app</li> </ul>
–2014 	With use of the interfaces (RS485, Digital I/O)	2015–2023 	Art. no. 243.069.00.1 <ul style="list-style-type: none"> <li>• Operation with Geberit SetApp</li> <li>• Interfaces are <b>not</b> compatible</li> </ul>
	Without use of the interfaces	2023– 	Art. no. 245.594.00.1 <ul style="list-style-type: none"> <li>• Operation with Geberit Control app</li> </ul>

The following must be observed when replacing the control unit:

- Flushing programmes and flush logs cannot be transferred from one control unit to another. The flushing programmes must be transferred manually.
- If possible, read out the flushing programmes and export the flush logs before replacing the control unit:
  - Control units with **year of manufacture from 2023**: with the Geberit Control app
  - Control units with **year of manufacture 2015–2023**: with the Geberit SetApp
  - Control units with **year of manufacture up to 2014**: with the Geberit Service Handy or by reading parameters on the display or on the inside of the cover plate

## Replacing the control unit

**i** Before removing the control unit, read out the flushing parameters using the Geberit Control app.

**1** Demount the cover plate. → See **1**, page 147.

**2** Demount the control unit. → See **2**, page 147.

**3** Mount the new control unit (art. no. 243.594.00.1 or 243.595.00.1) and check that the solenoid valves function correctly. → See **5**, page 150.

Put the Geberit HS30 and HS50 hygiene flush units into operation:

**4** Open the Geberit Control app.

**5** Select the corresponding hygiene flush unit under [New end devices].

**6** Establish a connection with the hygiene flush unit.

**7** Set password.

**8** Configure the solenoid valves.

**9** Adjust the [device settings].

**10** Enter flushing programmes under [Flush settings].

**11** Under [Information], create the [commissioning report] and forward it to the operator.

**12** Mount the cover plate. → See **6**, page 151.

## Replacing volumetric flow rate sensors or solenoid valves

**1** Demount the cover plate. → See **1**, page 147.

**2** Demount the control unit. → See **2**, page 147.

**3** Demount the solenoid valves. → See **3**, page 148.

**4** Mount the new volumetric flow rate sensors (art. no. 616.237.00.1) or new solenoid valves (art. no. 243.065.00.1). → See **4**, page 149.

**5** Mount the control unit and check that the solenoid valves function correctly. → See **5**, page 150.

**6** Mount the cover plate. → See **6**, page 151.

## Disposal

---

### Disposal of waste electrical and electronic equipment



The symbol of the crossed-out wheeled bin means that waste electrical and electronic equipment (WEEE) must be disposed of separately and not with other non-recyclable waste. End users are legally obliged to return old equipment to public waste disposal authorities, distributors, or Geberit for proper disposal. Many distributors of electrical and electronic equipment are obliged to take back WEEE free of charge. Contact the responsible sales or service company to return the WEEE to Geberit.

Used batteries and accumulators that are not enclosed within the old equipment, as well as lamps that can be removed from the old equipment in a non-destructive manner, must be separated from the old equipment before being handed over to a disposal point.

If personal data is stored on the old equipment, end users themselves are responsible for deleting it before handing it over to a disposal point.

# Sécurité

---

## Au sujet de ce document

Le présent document s'applique à la maintenance appropriée des produits suivants :

- Rinçage forcé hygiénique Geberit HS30
  - 616.270.00.1 : à 1 alimentation d'eau
  - 616.271.00.1 : à 2 alimentations d'eau
- Rinçage forcé hygiénique Geberit HS50
  - 616.272.00.1 : à 1 alimentation d'eau
  - 616.273.00.1 : à 2 alimentations d'eau
- Rinçage forcé hygiénique Geberit HS50 avec capteur
  - 616.274.00.1 : à 1 alimentation d'eau
  - 616.275.00.1 : à 2 alimentations d'eau

## Clientèle visée

Ce produit ne doit être entretenu et réparé que par des personnes qualifiées. On entend par personne qualifiée, une personne qui, en raison de ses connaissances techniques, de sa formation et/ou de son expérience, est en mesure d'identifier des risques et d'éviter les dangers survenant lors de la maintenance du produit.

## Utilisation conforme


Les rinçages forcés hygiéniques Geberit sont destinés à échanger l'eau automatiquement et périodiquement dans les installations d'eau potable. Toute autre utilisation est considérée comme non conforme. Geberit ne saura être tenu responsable des conséquences d'une utilisation non conforme.

## Consignes de sécurité

Les travaux de maintenance ou les réparations inappropriés peuvent entraîner des endommagements ou des dysfonctionnements.

- N'utiliser que des pièces détachées d'origine pour les réparations.
- N'effectuer aucune modification ou installation complémentaire sur le produit.

## Liste des avertissements et symboles dans le présent mode d'emploi

Avertissements et symboles
<b>ATTENTION</b> Désigne un danger susceptible d'entraîner des dommages matériels s'il n'est pas évité.
 Signale une information importante.

## Descriptif du produit

### Structure

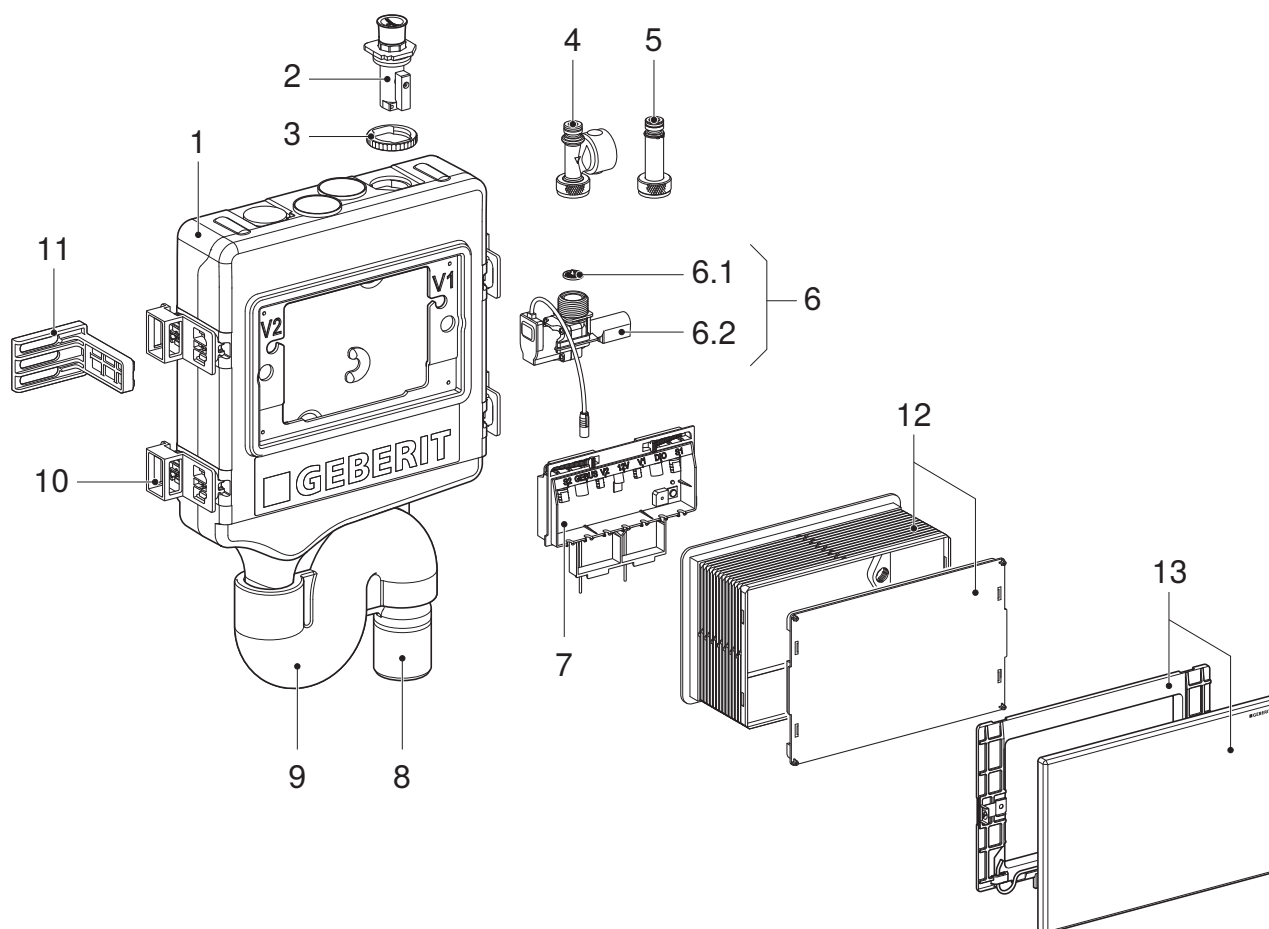


Illustration 1: Rinçages forcés hygiéniques Geberit HS30 et HS50

- 1 Rinçages forcés hygiéniques Geberit HS30 et HS50 avec 1 ou 2 alimentations d'eau
- 2 Robinet à boisseau sphérique
- 3 Contre-écrou
- 4 Capteur de débit volumique (pour rinçage forcé hygiénique Geberit HS50 avec capteur)
- 5 Pièce de couplage (pour rinçages forcés hygiéniques Geberit HS30 et HS50 sans capteur)
- 6 Électrovanne
- 6.1 Filtre
- 6.2 Unité d'électrovanne avec limiteur de débit et clapet antiretour
- 7 Module de commande
- 8 Tubulure de raccordement
- 9 Isolation
- 10 4 entretoises
- 11 4 équerres de fixation
- 12 Boîtier de réservation avec couvercle
- 13 Plaque de fermeture avec cadre de fixation

## Caractéristiques techniques

Tension de fonctionnement	12 V DC
Puissance absorbée	7,2 W
Puissance absorbée, standby	1 W
Degré de protection	IP45
Pression d'alimentation	0,5–10 bar
Température de service	0–70 °C
Capacité de rinçage par électrovanne	10 l/min
Technologie radio	Bluetooth® Low Energy <sup>1)</sup>
Plage de fréquence	2400–2483,5 MHz
Puissance de sortie maximale	4 dBm

1) La marque Bluetooth® et ses logos sont la propriété de Bluetooth SIG, Inc. et sont utilisés par Geberit sous licence.

Les programmes de rinçage sont réglés en usine avec le mode de rinçage Intervalle :

<b>Modes de fonctionnement 1 et 2</b>	
Intervalle de rinçage, V1 et V2	72 h
Volume de chasse, V1 et V2	3 l

## Affichage de l'état de fonctionnement

L'état de fonctionnement des rinçages forcés hygiéniques Geberit HS30 et HS50 s'affiche sur le module de commande. Le module de commande est accessible une fois la plaque de fermeture retirée. → Voir **1**, page 147.

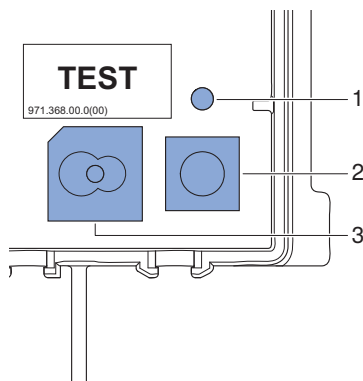


Illustration 2: Affichages et éléments de commande sur le module de commande

- 1 LED d'état
- 2 Touche <Test>
- 3 Buzzer

Tableau 1: Affichages et éléments de commande

Élément	État	Signification
LED d'état	Arrêt	• Pas de tension de fonctionnement
	S'allume en vert	• Fonctionnement normal
	Clignote en vert	• Électrovanne ouverte
	S'allume en orange	• Avertissement, diagnostic avec l'application Geberit Control • Adressage via GEBUS en attente <sup>1)</sup>
	S'allume en rouge	• Dérangement, diagnostic avec l'application Geberit Control • Réglages de base non définis
	Clignote en vert/rouge	• Localisation du rinçage forcé hygiénique <sup>1)</sup>
Touche <Test>	Appuyer sur la touche < 5 s	• Test des électrovannes : après avoir relâché la touche, les électrovannes s'ouvrent l'une après l'autre pendant 5 s • Si le test des électrovannes est actif : annuler le test • En cas de dérangement : désactiver le buzzer • Identification du rinçage forcé hygiénique <sup>2)</sup>
	Appuyer sur la touche > 5 s	• Effectuer le pairage à l'aide de l'application Geberit Control
Buzzer <sup>3)</sup>	Arrêt	• Fonctionnement normal • Buzzer désactivé
	Marche <sup>4)</sup>	• Dérangement, diagnostic avec l'application Geberit Control
	Bip à chaque seconde	• Localisation du rinçage forcé hygiénique <sup>1)</sup>

1) Uniquement en cas de connexion à GEBUS, → voir le manuel du système Geberit Connect

2) En appuyant sur la touche, le rinçage forcé hygiénique est marqué dans l'application Geberit Control sous [Mes terminaux].

3) Le buzzer est désactivé en usine. Activer si nécessaire dans l'application Geberit Control.

4) Le buzzer peut être désactivé à l'aide de la touche <Test>.

## Application Geberit Control

L'application Geberit Control est disponible pour la mise en service, les réglages et le diagnostic d'erreur. L'application communique avec l'appareil via une interface Bluetooth.

L'application Geberit Control est disponible gratuitement pour les smartphones Android et iOS dans l'App Store correspondant.

Geberit  
Apps



<https://gbrt.io/dsvF701>

## Dépannage

Les dérangements survenant sont indiqués par les affichages sur le module de commande. Le diagnostic d'erreur se fait avec l'application Geberit Control. Les dérangements sont également affichés dans l'application (marqués en rouge ou en orange).

Dérangement	Cause	Dépannage
Pas de déclenchement du rinçage, LED d'état éteinte	Tension de fonctionnement interrompue	<ul style="list-style-type: none"> <li>▶ Contrôler la tension secteur.</li> <li>▶ Contrôler le bloc d'alimentation.</li> </ul>
Pas de déclenchement du rinçage, la LED d'état est allumée en vert	<ul style="list-style-type: none"> <li>• Aucun programme de rinçage activé</li> <li>• Électrovanne défectueuse</li> <li>• Module de commande défectueux</li> </ul>	<ul style="list-style-type: none"> <li>▶ Contrôler les programmes de rinçage à l'aide de l'application Geberit Control.</li> <li>▶ Lancer le test des électrovannes en appuyant sur la touche &lt;Test&gt;.</li> <li>▶ Remplacer le module de commande.</li> </ul>
La LED d'état est allumée en orange	Avertissement : p. ex. intervalle d'entretien écoulé	<ul style="list-style-type: none"> <li>▶ Lire le message de dérangement à l'aide de l'application Geberit Control.</li> <li>▶ Remédier au dérangement en suivant les instructions données par l'application Geberit Control.</li> </ul>
La LED d'état est allumée en rouge et le buzzer retentit <sup>1)</sup>	Dérangement : p. ex. capteur de débit volumique défectueux	<ul style="list-style-type: none"> <li>▶ Lire le message de dérangement à l'aide de l'application Geberit Control.</li> <li>▶ Remédier au dérangement en suivant les instructions données par l'application Geberit Control.</li> </ul>

1) Les dérangements lourds de conséquences, comme par exemple un refoulement, sont toujours signalés par le buzzer. Les autres dérangements ne sont affichés que si le buzzer est activé dans le menu <Réglages>.

## Maintenance

### Travaux de maintenance périodiques

Les rinçages forcés hygiéniques Geberit HS30 et HS50 nécessitent peu d'entretien.

**i** Recommandation : effectuer les travaux de maintenance décrits ci-après une fois par an.

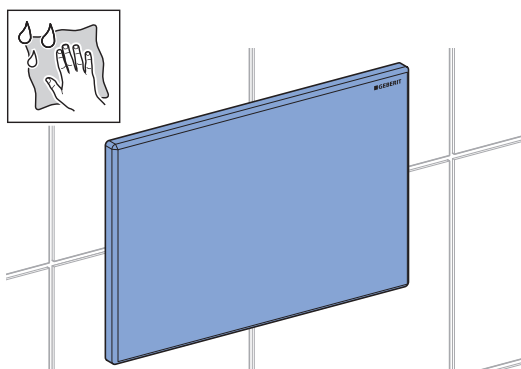
L'application Geberit Control indique quand la prochaine maintenance est nécessaire. Après l'exécution des travaux de maintenance, l'intervalle d'entretien doit être réinitialisé dans l'application Geberit Control.

### Nettoyer la plaque de fermeture

#### ATTENTION

Les produits de nettoyage agressifs et abrasifs risquent d'endommager la surface

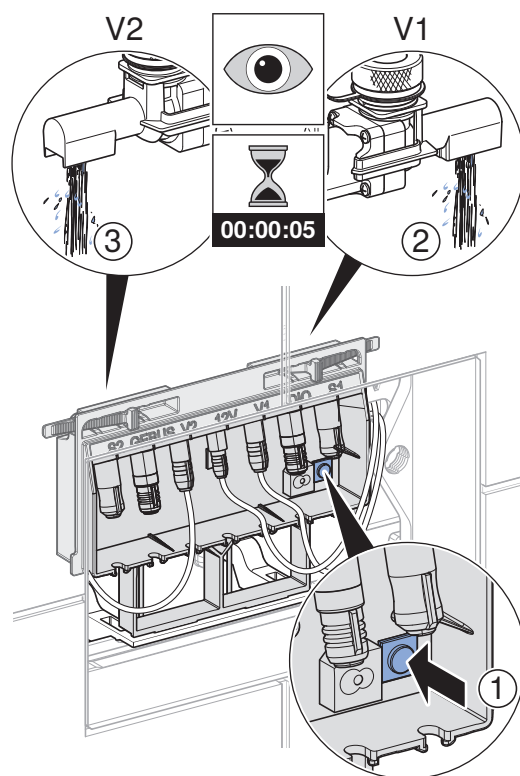
- ▶ Ne pas utiliser de produit de nettoyage à base de chlore ou d'acide ou qui soit abrasif ou corrosif.
- ▶ Nettoyer la plaque de fermeture à l'aide d'un chiffon doux et humide qui ne peluche pas.



### Contrôler les électrovannes

**1** Démonter la plaque de fermeture. → Voir **1**, page 147.

**2** Appuyer sur la touche <Test> du module de commande.



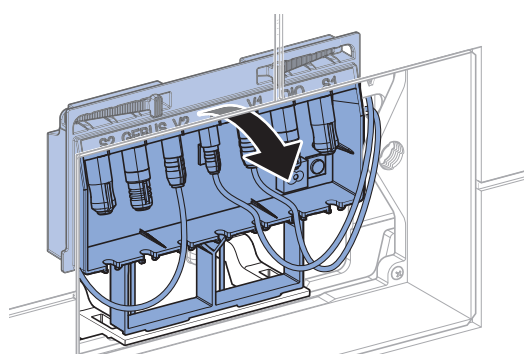
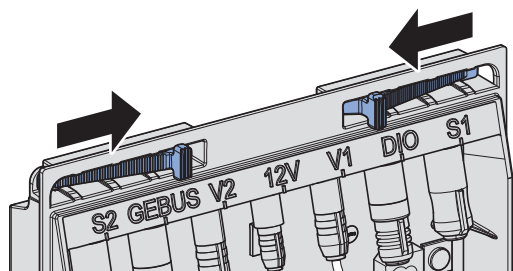
- ✓ Les électrovannes s'ouvrent les unes après les autres pendant 5 secondes.

**3** Monter la plaque de fermeture. → Voir **6**, page 151.

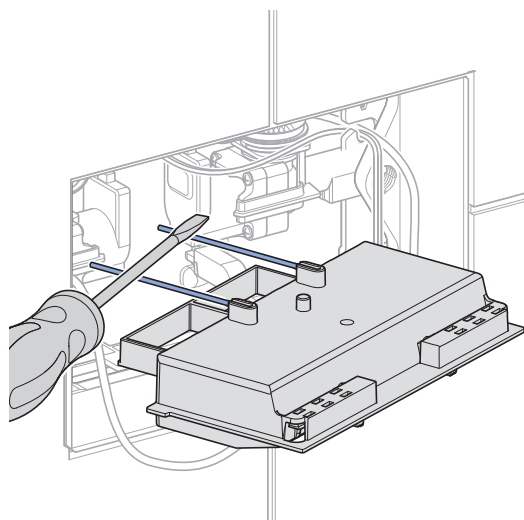
## Vérifier le capteur anti-débordement

**1** Démontez la plaque de fermeture. → Voir **1**, page 147.

**2** Déclipser le module de commande et le rabattre vers l'avant.



**3** Court-circuiter les deux étriers métalliques du capteur anti-débordement à l'arrière du module de commande à l'aide d'un objet conducteur d'électricité.



- ✓ Lorsque le capteur anti-débordement fonctionne, la LED d'état est allumée en rouge, le buzzer retentit et le dysfonctionnement est signalé dans l'application Geberit Control.

**4** Contrôler que les étriers métalliques ne sont pas entartrés. Si nécessaire, les nettoyer avec un chiffon doux et du détartrant.

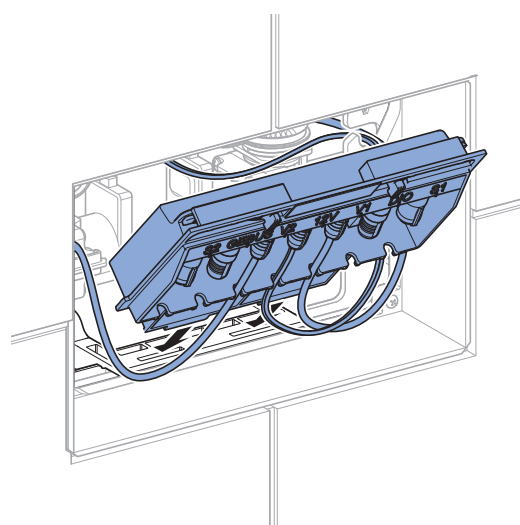
### ATTENTION

#### Surface endommagée par éraflures

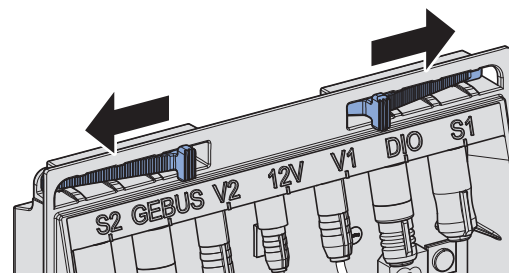
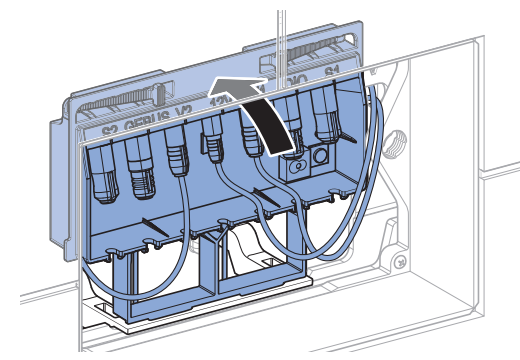
Risque de corrosion en cas d'endommagement de la surface dorée des étriers métalliques.

- Ne pas nettoyer les étriers avec des outils qui poncent ou grattent.

**5** Emboîter le module de commande dans le support.



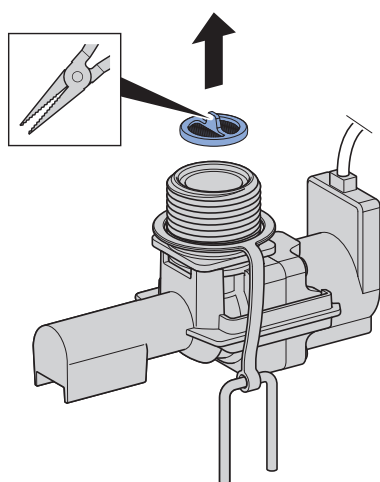
**6** Encliqueter le module de commande.



**7** Monter la plaque de fermeture. → Voir **6**, page 151.

## Nettoyer et remplacer le filtre

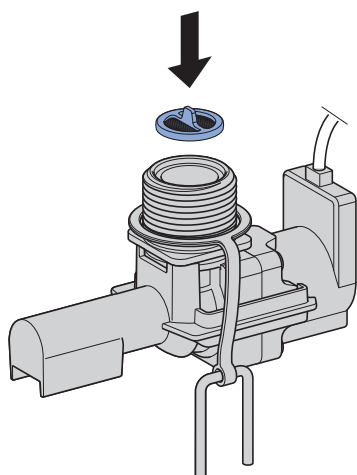
- 1** Démontez la plaque de fermeture. → Voir **1**, page 147.
- 2** Démontez le module de commande. → Voir **2**, page 147.
- 3** Démontez les électrovannes. → Voir **3**, page 148.
- 4** Démontez le filtre.



- 5** Nettoyer le filtre et vérifier qu'il est en bon état.

**i** Les mailles du filtre ne doivent être ni bouchées, ni endommagées.

- 6** Monter le filtre nettoyé ou remplacer le filtre (n° de réf. 241.598.00.1).




- 7** Monter les électrovannes. → Voir **4**, page 149.

- 8** Monter le module de commande et contrôler le fonctionnement des électrovannes. → Voir **5**, page 150.

- 9** Monter la plaque de fermeture. → Voir **6**, page 151.

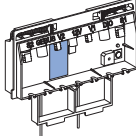
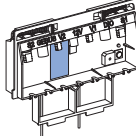
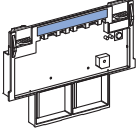
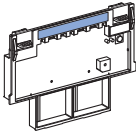
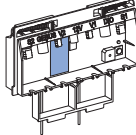
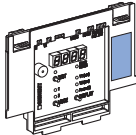
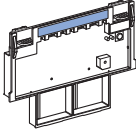
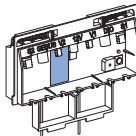
## Modifier la limitation du débit

Le rinçage forcé hygiénique Geberit est livré d'usine avec des électrovannes dotées d'un limiteur de débit à 10 l/min. Si le débit doit être limité à 4 l/min, l'électrovanne doit être remplacée.

- 1** Démontez la plaque de fermeture. → Voir **1**, page 147.
  - 2** Démontez le module de commande. → Voir **2**, page 147.
  - 3** Démontez les électrovannes à 10 l/min. → Voir **3**, page 148.
  - 4** Montez les électrovannes à 4 l/min (n° de réf. 244.943.00.1). → Voir **4**, page 149.
  - 5** Notez la nouvelle valeur de limitation du débit sur l'étiquette du module de commande à l'aide d'un stylo.  

  - 6** Réglez la nouvelle valeur de limitation du débit dans l'application Geberit Control.
- i** Pour un calcul correct des volumes de chasse, il est impératif d'adapter la valeur du limiteur de débit dans l'application Geberit Control.
- 7** Montez le module de commande et contrôlez le fonctionnement des électrovannes. → Voir **5**, page 150.
  - 8** Montez la plaque de fermeture. → Voir **6**, page 151.

## Rétrocompatibilité du module de commande

Les modules de commande pour les rinçages forcés hygiéniques Geberit sont rétrocompatibles comme suit :

Module de commande défectueux		Module de commande adapté comme pièce détachée	
2023– 	HS50	2023– 	N° de réf. 245.595.00.1 • Utilisation avec l'application Geberit Control • Les interfaces sont compatibles
	HS30		N° de réf. 245.594.00.1 • Utilisation avec l'application Geberit Control • L'interface Digital I/O est compatible
2015–2023 	Avec utilisation des interfaces (RS485, E/S numériques) ou de capteurs	2015–2023 	N° de réf. 243.069.00.1 • Utilisation avec Geberit SetApp • Les interfaces sont compatibles
	Sans utilisation des interfaces	2023– 	N° de réf. 245.594.00.1 • Utilisation avec l'application Geberit Control
–2014 	Avec utilisation des interfaces (RS485, E/S numériques)	2015–2023 	N° de réf. 243.069.00.1 • Utilisation avec Geberit SetApp • Les interfaces ne sont <b>pas</b> compatibles
	Sans utilisation des interfaces	2023– 	N° de réf. 245.594.00.1 • Utilisation avec l'application Geberit Control

Lors du remplacement du module de commande, les points suivants doivent être respectés :

- Les programmes de rinçage et les protocoles de rinçage ne peuvent pas être transférés d'un module de commande à un autre. Les programmes de rinçage doivent être transmis manuellement.
- Avant de remplacer le module de commande, lire si possible les programmes de rinçage et exporter les protocoles de rinçage :
  - Modules de commande avec **année de fabrication à partir de 2023** : avec l'application Geberit Control
  - Modules de commande avec **année de fabrication 2015-2023** : avec Geberit SetApp
  - Modules de commande avec **année de fabrication jusqu'à 2014** : avec Service Handy Geberit ou lire les paramètres sur l'écran ou à l'intérieur de la plaque de fermeture

## Remplacer le module de commande

**i** Avant de procéder au démontage du module de commande, lire les paramètres de rinçage avec l'application Geberit Control.

- 1** Démontez la plaque de fermeture. → Voir **1**, page 147.
- 2** Démontez le module de commande. → Voir **2**, page 147.
- 3** Montez le nouveau module de commande (n° de réf. 243.594.00.1 ou 243.595.00.1) et contrôlez le fonctionnement des électrovannes. → Voir **5**, page 150.

Mettre en service les rinçages forcés hygiéniques Geberit HS30 et HS50 :

- 4** Ouvrir l'application Geberit Control.
- 5** Sous [Nouveaux terminaux], sélectionner le rinçage forcé hygiénique correspondant.
- 6** Établir la connexion avec le rinçage forcé hygiénique.
- 7** Attribuer un mot de passe.
- 8** Configurer les électrovannes.
- 9** Adapter les [réglages].
- 10** Saisir les programmes de rinçage sous [Réglages de rinçage].
- 11** Sous [Information], établir le [protocole de mise en service] et le transmettre à l'exploitant.
- 12** Montez la plaque de fermeture. → Voir **6**, page 151.

## Remplacer les capteurs de débit volumique ou les électrovannes

- 1** Démontez la plaque de fermeture. → Voir **1**, page 147.
- 2** Démontez le module de commande. → Voir **2**, page 147.
- 3** Démontez les électrovannes. → Voir **3**, page 148.
- 4** Montez les nouveaux capteurs de débit volumique (n° de réf. 616.237.00.1) ou les nouvelles électrovannes (n° de réf. 243.065.00.1). → Voir **4**, page 149.
- 5** Montez le module de commande et contrôlez le fonctionnement des électrovannes. → Voir **5**, page 150.
- 6** Montez la plaque de fermeture. → Voir **6**, page 151.

### Élimination des déchets d'équipements électriques et électroniques



Le symbole de la poubelle barrée signifie que les anciens appareils électriques et électroniques ne doivent pas être jetés avec les déchets non triés, mais être éliminés séparément des déchets ménagers. Les utilisateurs finaux sont tenus par la loi de retourner les appareils usagés aux organismes publics chargés de l'élimination des déchets, aux distributeurs ou à Geberit pour qu'ils soient éliminés de manière appropriée. De nombreux distributeurs sont tenus de reprendre gratuitement les appareils électriques et électroniques usagés. Pour un retour à Geberit, il convient de prendre contact avec la société de distribution ou de service compétente.

Les piles et accumulateurs usagés ainsi que les lampes accessibles doivent être retirés de l'appareil avant son dépôt en déchetterie ou centre d'élimination des déchets.

Si des données personnelles sont stockées dans l'appareil usagé, il incombe aux utilisateurs finaux de les effacer avant de l'éliminer.

## Sicurezza

### Informazioni relative a questo documento

Il presente documento vale per la manutenzione professionale dei seguenti prodotti:

- Dispositivo antiristagno Geberit HS30
  - 616.270.00.1: con 1 allacciamento idrico
  - 616.271.00.1: con 2 allacciamenti idrici
- Dispositivo antiristagno Geberit HS50
  - 616.272.00.1: con 1 allacciamento idrico
  - 616.273.00.1: con 2 allacciamenti idrici
- Dispositivo antiristagno Geberit HS50 con sensore
  - 616.274.00.1: con 1 allacciamento idrico
  - 616.275.00.1: con 2 allacciamenti idrici

### Gruppo target

La manutenzione e la riparazione di questo prodotto possono essere eseguite soltanto da persone addestrate. Una persona addestrata è una persona che, per la sua istruzione professionale, la sua formazione e/o la sua esperienza, è in grado di riconoscere i rischi ed evitare i pericoli derivanti dalla manutenzione del prodotto.

### Utilizzo conforme


Gli aggregati antiristagno Geberit sono indicati per il ricambio d'acqua automatico periodico negli impianti di acqua potabile. Qualsiasi impiego diverso è considerato non conforme alla destinazione d'uso. Geberit declina ogni responsabilità per le conseguenze derivanti da un impiego non conforme.

### Avvertenze di sicurezza

Riparazioni o interventi di manutenzione non appropriati possono provocare danni o anomalie di funzionamento.

- Per la riparazione, utilizzare esclusivamente pezzi di ricambio originali.
- Non eseguire alcuna modifica o installazione aggiuntiva sul prodotto.

### Panoramica dei livelli di pericolo e dei simboli nelle presenti istruzioni

Livelli di pericolo e simboli
<p><b>ATTENZIONE</b></p> <p>Indica un pericolo che, se non evitato, può causare danni materiali.</p>
<p></p> <p>Indica un'informazione importante.</p>

## Descrizione del prodotto

### Struttura

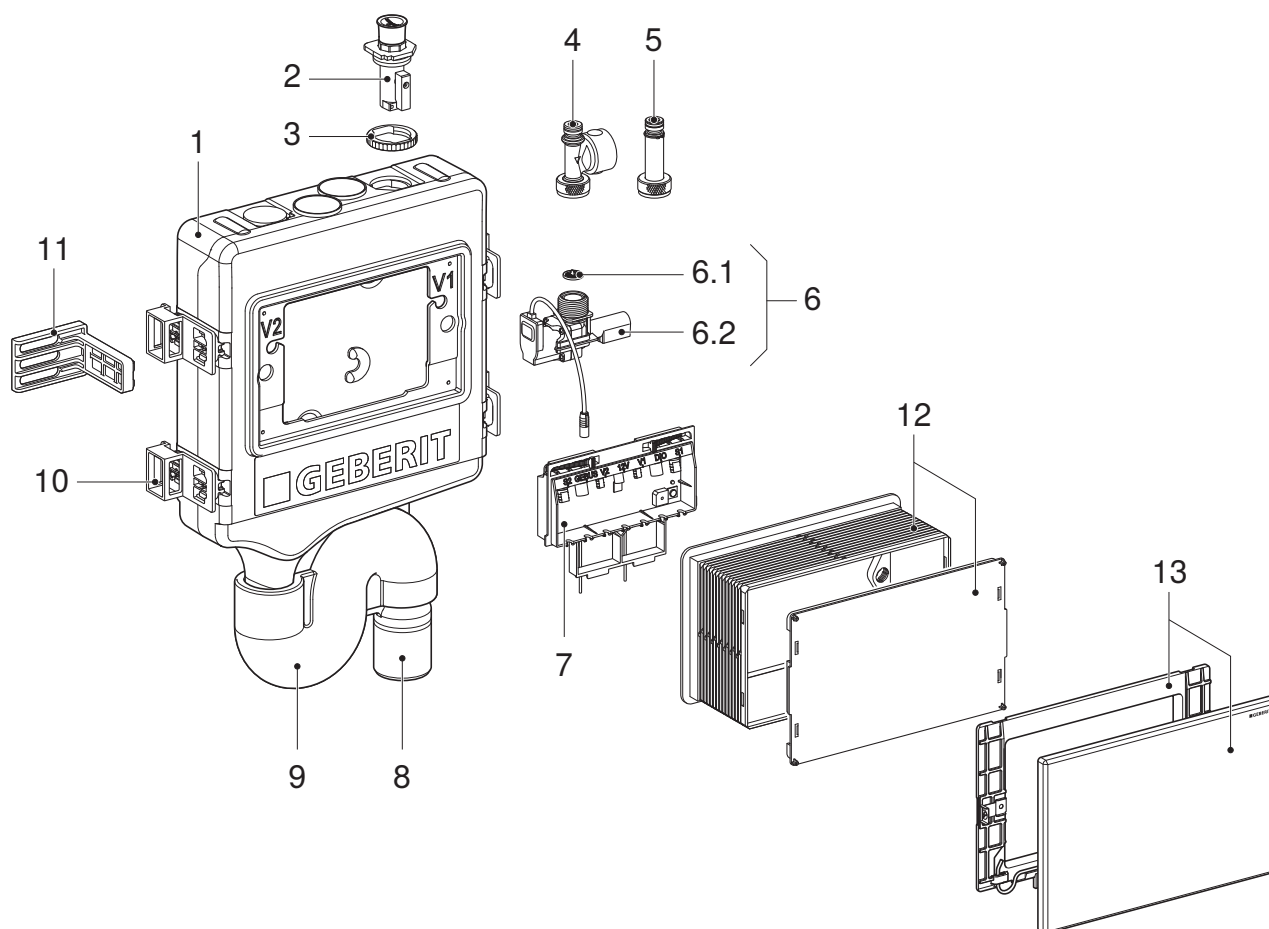


Figura 1: Dispositivi antiristagno Geberit HS30 e HS50

- 1 Dispositivi antiristagno Geberit HS30 e HS50 con 1 o 2 allacciamenti idrici
- 2 Valvola a sfera
- 3 Controdado
- 4 Sensore della portata in volume (in caso di dispositivo antiristagno Geberit HS50 con sensore)
- 5 Connettore di accoppiamento (in caso di dispositivi antiristagno Geberit HS30 e HS50 senza sensore)
- 6 Valvola elettromagnetica
- 6.1 Filtro a cestello
- 6.2 Unità elettrovalvola con riduttore di flusso e valvola di non ritorno
- 7 Unità di comando
- 8 Tubo di raccordo
- 9 Isolamento
- 10 4 distanziatori
- 11 4 staffe di fissaggio
- 12 Protezione cantiere con coperchio protezione cantiere
- 13 Placca di copertura con telaio di fissaggio

## Dati tecnici

Tensione d'esercizio	12 V DC
Potenza assorbita	7,2 W
Potenza assorbita in standby	1 W
Grado di protezione	IP45
Pressione dinamica	0,5–10 bar
Temperatura d'esercizio	0–70 °C
Prestazione di risciacquo per valvola elettromagnetica	10 l/min
Tecnologia radio	Bluetooth® Low Energy <sup>1)</sup>
Campo di frequenza	2400–2483,5 MHz
Massima potenza di uscita	4 dBm

1) Il marchio Bluetooth® e i suoi loghi sono proprietà di Bluetooth SIG, Inc. e vengono utilizzati da Geberit sotto licenza.

I programmi di risciacquo sono impostati di fabbrica con la modalità di risciacquo Intervallo:

Modi di funzionamento 1 e 2	
Intervallo di risciacquo, V1 e V2	72 h
Volume di risciacquo, V1 e V2	3 l

# Comando

## Indicazione dello stato di funzionamento

Lo stato di funzionamento dei dispositivi antiristagno Geberit HS30 e HS50 è indicato sull'unità di comando. L'unità di comando è accessibile dopo aver smontato la placca di copertura. → Vedere **1**, pagina 147.

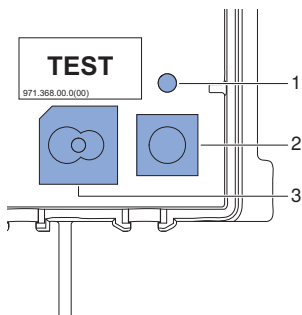


Figura 2: Indicatori ed elementi d'uso sull'unità di comando

- 1 LED di stato
- 2 Pulsante <Test>
- 3 Cicalino

Tabella 1: Indicatori ed elementi d'uso

Elemento	Stato	Significato
LED di stato	Off	• Nessuna tensione d'esercizio
	Luce fissa verde	• Funzionamento normale
	Lampeggia in verde	• Valvola elettromagnetica aperta
	Luce fissa arancione	• Avvertenza, diagnostica dei malfunzionamenti con l'app Geberit Control • In attesa dell'indirizzamento tramite GEBUS <sup>1)</sup>
	Luce fissa rossa	• Anomalia di funzionamento, diagnostica dei malfunzionamenti con l'app Geberit Control • Regolazioni di base non impostate
	Lampeggia in verde/rosso	• Localizzazione del dispositivo antiristagno <sup>1)</sup>
Pulsante <Test>	Premere il pulsante < 5 s	• Test valvole elettromagnetiche: dopo aver rilasciato il pulsante, le valvole elettromagnetiche si aprono una dopo l'altra per 5 s • Quando il test valvole elettromagnetiche è attivo: interrompere il test • In caso di anomalia di funzionamento attiva: tacitare il cicalino • Identificazione del dispositivo antiristagno <sup>2)</sup>
	Premere il pulsante per > 5 s	• Eseguire il pairing con l'app Geberit Control
Cicalino <sup>3)</sup>	Off	• Funzionamento normale • Cicalino disattivato
	On <sup>4)</sup>	• Anomalia di funzionamento, diagnostica dei malfunzionamenti con l'app Geberit Control
	Emette un segnale acustico al secondo	• Localizzazione del dispositivo antiristagno <sup>1)</sup>

1) Solo in caso di collegamento al GEBUS → vedere manuale del sistema Geberit Connect

2) Con il pulsante premuto, il dispositivo antiristagno viene selezionato nell'app Geberit Control alla voce [I miei terminali].

3) Il cicalino è disattivato di fabbrica. All'occorrenza, attivarlo nell'app Geberit Control.

4) Il cicalino può essere tacitato con il pulsante <Test>.

## App Geberit Control

Per la messa in funzione, le regolazioni e la diagnostica dei malfunzionamenti è disponibile la Geberit Control App. L'app comunica con l'apparecchio tramite un'interfaccia Bluetooth®.

La Geberit Control App è disponibile gratuitamente per smartphone Android e iOS nel rispettivo App Store.

Geberit  
Apps



<https://gbrt.io/dsvF701>

## Eliminazione dei guasti

I malfunzionamenti che si verificano durante l'esercizio vengono segnalati dagli indicatori sull'unità di comando. La diagnostica dei malfunzionamenti viene eseguita con l'app Geberit Control. I guasti vengono visualizzati anche nell'app (evidenziati in rosso o arancione).

Malfunzionamento	Causa	Rimedio
Nessun azionamento del risciacquo, LED di stato spento	Tensione d'esercizio interrotta	<ul style="list-style-type: none"> <li>▶ Controllare la tensione di rete.</li> <li>▶ Controllare l'alimentatore.</li> </ul>
Nessun azionamento del risciacquo, il LED di stato si illumina in verde	<ul style="list-style-type: none"> <li>• Nessun programma di risciacquo attivo</li> <li>• Valvola elettromagnetica difettosa</li> <li>• Unità di comando difettosa</li> </ul>	<ul style="list-style-type: none"> <li>▶ Controllare i programmi di risciacquo con l'app Geberit Control.</li> <li>▶ Testare la valvola elettromagnetica con il pulsante &lt;Test&gt;.</li> <li>▶ Sostituire l'unità di comando.</li> </ul>
Il LED di stato si illumina in arancione	Avvertenza: ad es. intervallo di manutenzione superato	<ul style="list-style-type: none"> <li>▶ Leggere il messaggio d'errore con l'app Geberit Control.</li> <li>▶ Risolvere il malfunzionamento secondo le istruzioni dell'app Geberit Control.</li> </ul>
Il LED di stato si illumina in rosso e il cicalino si accende <sup>1)</sup>	Malfunzionamento: ad es. sensore della portata in volume difettoso	<ul style="list-style-type: none"> <li>▶ Leggere il messaggio d'errore con l'app Geberit Control.</li> <li>▶ Risolvere il malfunzionamento secondo le istruzioni dell'app Geberit Control.</li> </ul>

1) I malfunzionamenti gravi, come ad esempio un ristagno, vengono sempre segnalati dal cicalino. Gli altri malfunzionamenti vengono visualizzati solo se il cicalino nel menu <Regolazioni> è attivato.

## Manutenzione

### Interventi di manutenzione regolari

I dispositivi antiristagno Geberit HS30 e HS50 richiedono poca manutenzione.

**i** Consiglio: eseguire gli interventi di manutenzione descritti di seguito una volta all'anno.

L'app Geberit Control indica quando è necessaria la prossima manutenzione. Dopo aver eseguito gli interventi di manutenzione, è necessario reimpostare l'intervallo di manutenzione nell'app Geberit Control.

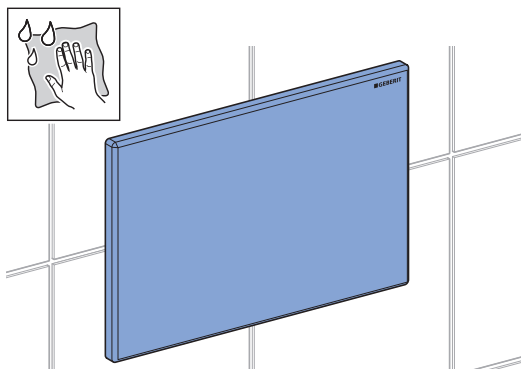
### Pulizia della placca di copertura

#### ATTENZIONE

**Danni superficiali causati da prodotti per la pulizia aggressivi ed abrasivi**

- ▶ Non impiegare prodotti per la pulizia abrasivi o corrosivi, a base di cloro o acidi.

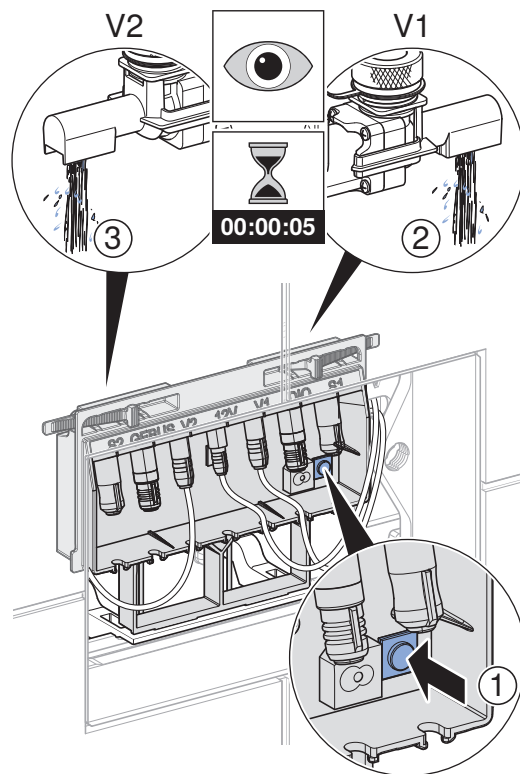
- ▶ Pulire la placca di copertura con un panno morbido e umido che non lasci pelucchi.



### Controllo delle unità elettrovalvole

**1** Smontare la placca di copertura. → Vedere **1**, pagina 147.

**2** Premere il pulsante <Test> sull'unità di comando.



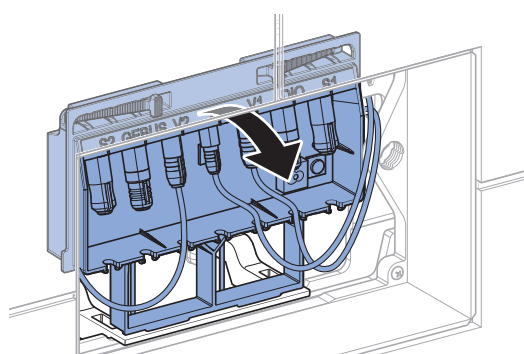
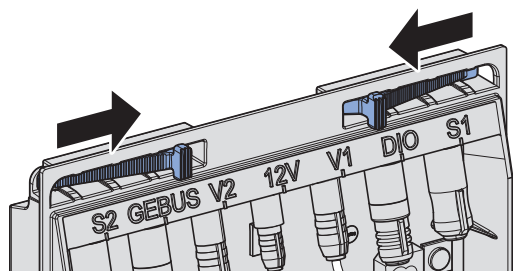
- ✓ Le valvole elettromagnetiche vengono aperte una dopo l'altra per 5 secondi.

**3** Montare la placca di copertura. → Vedere **6**, pagina 151.

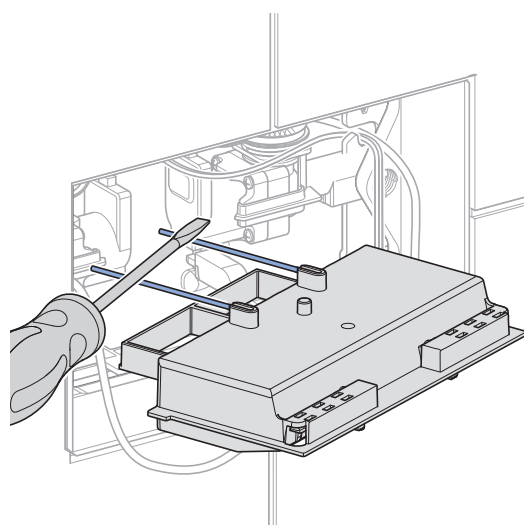
## Controllo del sensore di protezione anti-trabocco

**1** Smontare la placca di copertura. → Vedere **1**, pagina 147.

**2** Allentare l'unità di comando e ribaltarla in avanti.



**3** Servendosi di un oggetto conduttivo, cortocircuitare entrambe le staffe metalliche del sensore di protezione anti-trabocco poste sul lato posteriore dell'unità di comando.



- ✓ Se il sensore di protezione anti-trabocco funziona, il LED di stato si illumina in rosso, il cicalino emette un segnale acustico e l'anomalia di funzionamento viene visualizzata nell'app Geberit Control.

**4** Controllare che le staffe metalliche non presentino calcificazioni. Se necessario, pulirle con un panno umido e del decalcificante.

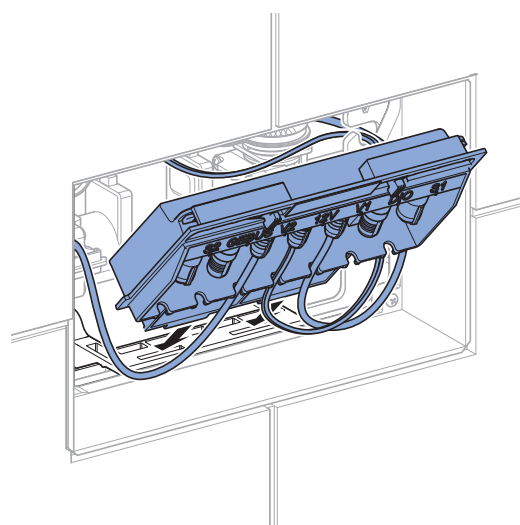
### ATTENZIONE

#### Danni superficiali causati da graffi

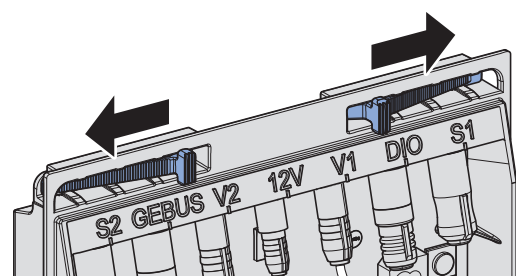
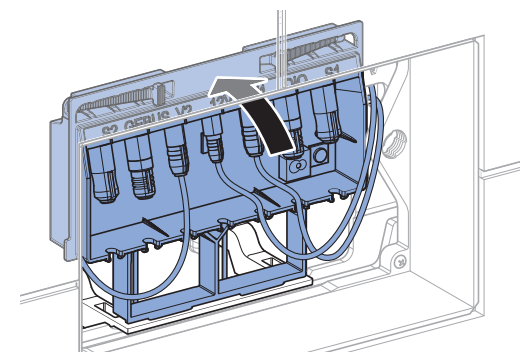
Pericolo di corrosione in caso di danno alla superficie dorata delle staffe metalliche.

- Non pulire le staffe metalliche con oggetti affilati e abrasivi.

**5** Inserire l'unità di comando nell'alloggiamento.



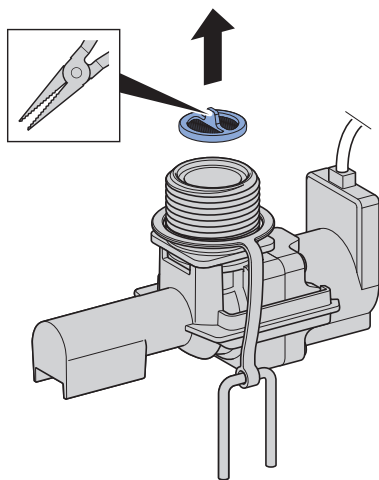
**6** Far scattare in posizione l'unità di comando.



**7** Montare la placca di copertura. → Vedere **6**, pagina 151.

## Pulizia e sostituzione del filtro a rete

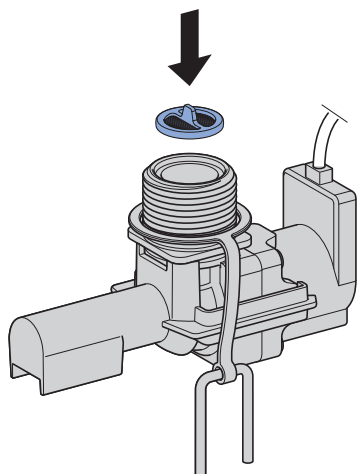
- 1 Smontare la placca di copertura. → Vedere **1**, pagina 147.
- 2 Smontare l'unità di comando. → Vedere **2**, pagina 147.
- 3 Smontare le valvole elettromagnetiche. → Vedere **3**, pagina 148.
- 4 Smontare il filtro a cestello.



- 5 Pulire il filtro a cestello e controllare che non sia danneggiato.

**i** Le maglie del filtro a rete non devono essere intasate o danneggiate.

- 6 Montare il filtro a cestello pulito oppure sostituirlo (art. no. 241.598.00.1).



- 7 Montare le valvole elettromagnetiche. → Vedere **4**, pagina 149.

- 8 Montare l'unità di comando e controllare il funzionamento delle valvole elettromagnetiche. → Vedere **5**, pagina 150.

- 9 Montare la placca di copertura. → Vedere **6**, pagina 151.

## Modifica della limitazione della portata

Il dispositivo antiristagno Geberit viene fornito di fabbrica con valvole elettromagnetiche contenenti un riduttore di flusso di 10 l/min. Se la portata deve essere limitata a 4 l/min, è necessario sostituire la valvola elettromagnetica.

**1** Smontare la placca di copertura. → Vedere **1**, pagina 147.

**2** Smontare l'unità di comando. → Vedere **2**, pagina 147.

**3** Smontare le valvole elettromagnetiche con 10 l/min. → Vedere **3**, pagina 148.

**4** Montare le valvole elettromagnetiche con 4 l/min (art. no. 244.943.00.1). → Vedere **4**, pagina 149.

**5** Annotare con una penna il nuovo valore della limitazione della portata sull'adesivo dell'unità di comando.



**6** Impostare il nuovo valore della limitazione della portata nell'app Geberit Control.

**i** Per un calcolo corretto dei volumi di risciacquo, è assolutamente necessario regolare il valore del limitatore di flusso nell'app Geberit Control.

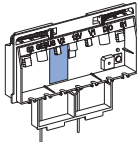
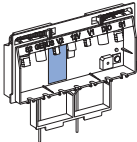
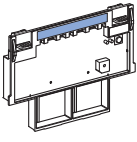
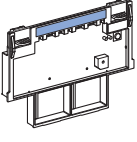
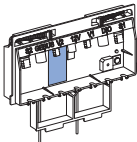
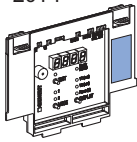
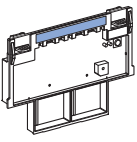
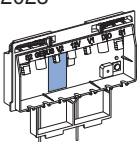
**7** Montare l'unità di comando e controllare il funzionamento delle valvole elettromagnetiche. → Vedere **5**, pagina 150.

**8** Montare la placca di copertura. → Vedere **6**, pagina 151.

## Riparazione

### Retrocompatibilità dell'unità di comando

Le unità di comando per i dispositivi antiristagno Geberit sono retrocompatibili come segue:

Unità di comando difettosa		Unità di comando abbinata come pezzo di ricambio	
2023– 	HS50	2023– 	Art. no. 245.595.00.1 <ul style="list-style-type: none"> <li>• Comando con la Geberit Control App</li> <li>• Le interfacce sono compatibili</li> </ul>
	HS30		Art. no. 245.594.00.1 <ul style="list-style-type: none"> <li>• Comando con la Geberit Control App</li> <li>• L'interfaccia I/O digitali è compatibile</li> </ul>
2015–2023 	Con l'utilizzo delle interfacce (RS485, I/O digitali) o dei sensori	2015–2023 	Art. no. 243.069.00.1 <ul style="list-style-type: none"> <li>• Comando con Geberit SetApp</li> <li>• Le interfacce sono compatibili</li> </ul>
	Senza utilizzo delle interfacce	2023– 	Art. no. 245.594.00.1 <ul style="list-style-type: none"> <li>• Comando con la Geberit Control App</li> </ul>
–2014 	Con utilizzo delle interfacce (RS485, I/O digitali)	2015–2023 	Art. no. 243.069.00.1 <ul style="list-style-type: none"> <li>• Comando con Geberit SetApp</li> <li>• Le interfacce <b>non</b> sono compatibili</li> </ul>
	Senza utilizzo delle interfacce	2023– 	Art. no. 245.594.00.1 <ul style="list-style-type: none"> <li>• Comando con la Geberit Control App</li> </ul>

Quando si sostituisce l'unità di comando, è necessario osservare i seguenti punti:

- I programmi e i protocolli di risciacquo non possono essere trasferiti da un'unità di comando all'altra. I programmi di risciacquo devono essere trasferiti manualmente.
- Se possibile, leggere i programmi di risciacquo ed esportare i protocolli di risciacquo prima di sostituire l'unità di comando:
  - Unità di comando con **anno di produzione a partire dal 2023**: con la Geberit Control App
  - Unità di comando con **anno di produzione 2015-2023**: con Geberit SetApp
  - Unità di comando con **anno di produzione fino al 2014**: con il telecomando per la manutenzione Geberit oppure leggere i parametri sul display o sul lato interno della placca di copertura

## Sostituzione dell'unità di comando

- i** Prima di smontare l'unità di comando, leggere i parametri di risciacquo con l'app Geberit Control.
- 1** Smontare la placca di copertura. → Vedere **1**, pagina 147.
  - 2** Smontare l'unità di comando. → Vedere **2**, pagina 147.
  - 3** Montare la nuova unità di comando (art. no. 243.594.00.1 o 243.595.00.1) e controllare il funzionamento delle valvole elettromagnetiche. → Vedere **5**, pagina 150.
- Messa in funzione dei dispositivi antiristagno Geberit HS30 e HS50:
- 4** Aprire la Geberit Control App.
  - 5** Accedere a [Nuovi terminali] e selezionare il dispositivo antiristagno corrispondente.
  - 6** Creare il collegamento con il dispositivo antiristagno.
  - 7** Assegnare una password.
  - 8** Configurare le valvole elettromagnetiche.
  - 9** Adattare le [regolazioni].
  - 10** Acquisire i programmi di risciacquo alla voce [Impostazioni di risciacquo].
  - 11** Alla voce [Informazioni], creare il [protocollo di messa in servizio] e inoltrarlo al gestore.
  - 12** Montare la placca di copertura. → Vedere **6**, pagina 151.

## Sostituzione dei sensori della portata in volume o delle valvole elettromagnetiche

- 1** Smontare la placca di copertura. → Vedere **1**, pagina 147.
- 2** Smontare l'unità di comando. → Vedere **2**, pagina 147.
- 3** Smontare le valvole elettromagnetiche. → Vedere **3**, pagina 148.
- 4** Montare i nuovi sensori di portata in volume (art. no. 616.237.00.1) e le nuove valvole elettromagnetiche (art. no. 243.065.00.1). → Vedere **4**, pagina 149.
- 5** Montare l'unità di comando e controllare il funzionamento delle valvole elettromagnetiche. → Vedere **5**, pagina 150.
- 6** Montare la placca di copertura. → Vedere **6**, pagina 151.

## Smaltimento

---

### Smaltimento degli apparecchi elettrici ed elettronici usati



Il simbolo del bidone dell'immondizia su ruote con una croce sopra indica che i Rifiuti da Apparecchiature Elettriche ed Elettroniche (RAEE) non vanno smaltiti nella raccolta indifferenziata, ma conferiti nella raccolta differenziata. Gli utenti finali sono legalmente obbligati a riconsegnare le vecchie apparecchiature ai centri di raccolta pubblici, al rivenditore o a Geberit perché vengano smaltite. Molti rivenditori di apparecchiature elettriche ed elettroniche sono obbligati a ritirare gratuitamente i RAEE. Per la restituzione a Geberit è necessario contattare la società di vendita o di assistenza responsabile.

Le batterie e gli accumulatori usati che non sono racchiusi nel vecchio apparecchio, nonché le lampade che possono essere rimosse dall'apparecchio vecchio senza essere distrutte, devono essere separati dal vecchio apparecchio prima di essere consegnati a un centro di smaltimento.

Se nell'apparecchio vecchio sono memorizzati dati personali, gli utenti finali sono responsabili della loro eliminazione prima della consegna a un centro di smaltimento.

# Veiligheid

## Over dit document

Dit document geldt voor het deskundig onderhoud van de volgende producten:

- Geberit HS30 hygiënespoeling
  - 616.270.00.1: met 1 wateraansluiting
  - 616.271.00.1: met 2 wateraansluitingen
- Geberit HS50 hygiënespoeling
  - 616.272.00.1: met 1 wateraansluiting
  - 616.273.00.1: met 2 wateraansluitingen
- Geberit HS50 hygiënespoeling met sensor
  - 616.274.00.1: met 1 wateraansluiting
  - 616.275.00.1: met 2 wateraansluitingen

## Doelgroep

Dit product mag alleen door technische experts onderhouden en gerepareerd worden. Een technisch expert is een persoon die, op grond van zijn technische opleiding, scholing en/of ervaring, in staat is om risico's te herkennen en gevaren te voorkomen die zich bij het onderhoud van het product voordoen.

## Reglementair gebruik


Geberit hygiënespoelingen zijn bestemd voor de automatische, periodieke wateruitwisseling in drinkwaterinstallaties. Elk ander gebruik geldt als niet-reglementair. Geberit kan niet aansprakelijk worden gesteld voor de gevolgen van niet-reglementair gebruik.

## Veiligheidsinstructies

Foutieve onderhoudswerkzaamheden of reparaties kunnen tot beschadigingen of functiestoringen leiden.

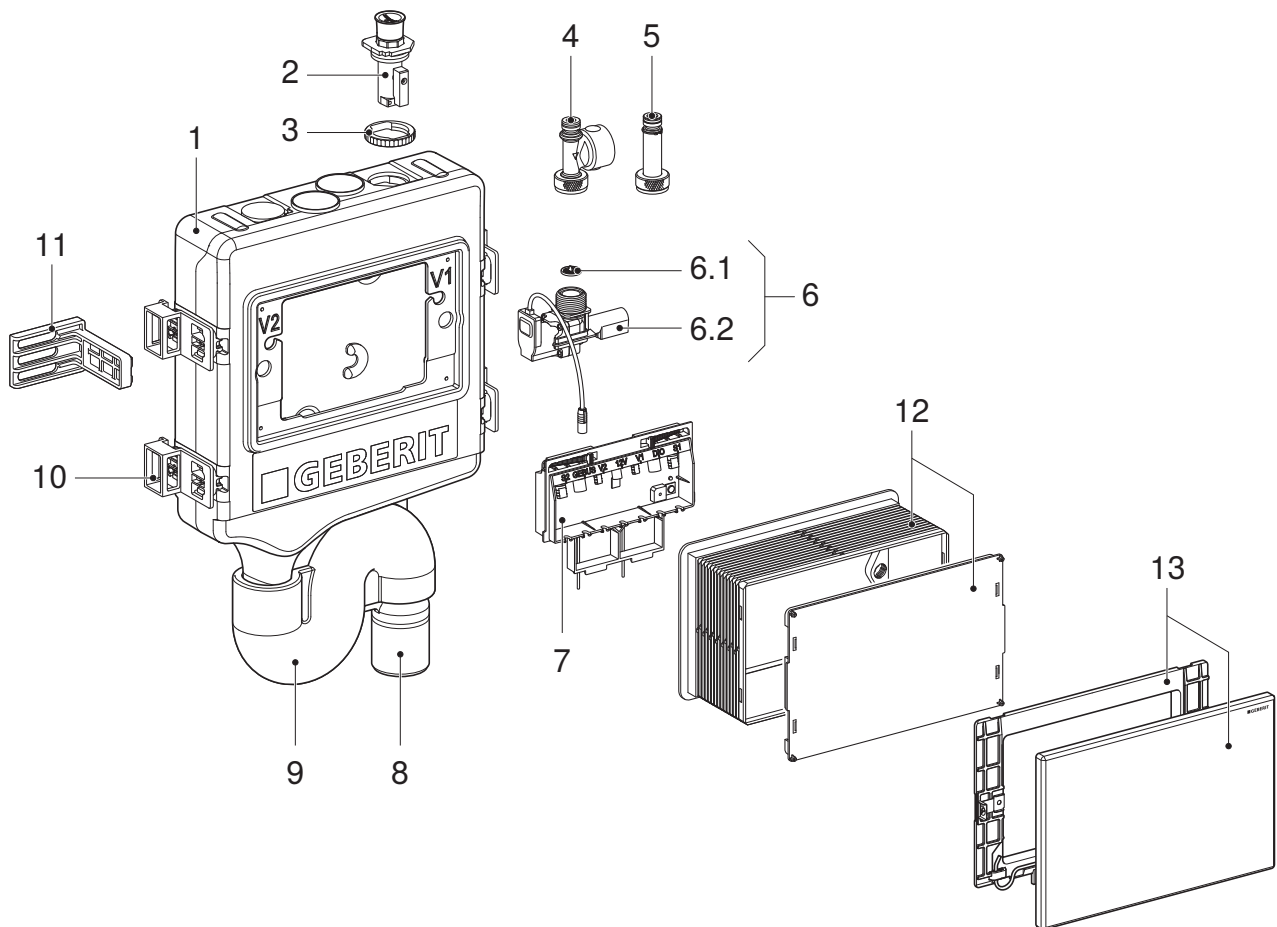
- Gebruik voor de reparaties alleen originele onderdelen.
- Geen veranderingen aan het product aanbrengen of toevoegingen installeren.

## Overzicht van de waarschuwniveaus en symbolen in deze handleiding

Waarschuwniveaus en symbolen	
<b>ATTENTIE</b>	Wijst op een gevaar dat schade aan eigendom tot gevolg kan hebben, indien dit niet vermeden wordt.
	Wijst op belangrijke informatie.

# Productbeschrijving

## Struttura



Afbeelding 1: Geberit HS30 en HS50 hygiënespoelingen

- 1 Geberit HS30 en HS50 hygiënespoelingen met 1 of 2 wateraansluitingen
- 2 Kogelkraan
- 3 Conramoer
- 4 Volumestroomsensor (bij Geberit HS50 hygiënespoeling met sensor)
- 5 Koppelingsstuk (voor Geberit HS30 en HS50 hygiënespoelingen zonder sensor)
- 6 Magneetventiel
- 6,1 Filterzeef
- 6,2 Magneetventieleenheid met volumestroombegrenzer en terugstroombeveiliging
- 7 Besturingseenheid
- 8 Aansluitbuis
- 9 Isolatie
- 10 4 afstandhouders
- 11 4 montagesteunen
- 12 Springkoker met bouwbeschermingsdeksel
- 13 Afdekplaat met montageframe

## Technische gegevens

Bedrijfsspanning	12 V DC
Opgenomen vermogen	7,2 W
Opgenomen vermogen in stand-by	1 W
Beschermingsgraad	IP45
Stromingsdruk	0,5–10 bar
Bedrijfstemperatuur	0–70 °C
Spoelcapaciteit per magneetventiel	10 l/min
Draadloze technologie	Bluetooth® Low Energy <sup>1)</sup>
Frequentiebereik	2400–2483,5 MHz
Maximaal uitgangsvermogen	4 dBm

1) Het merk Bluetooth® en zijn logo's zijn eigendom van Bluetooth SIG, Inc. en worden door Geberit onder licentie gebruikt.

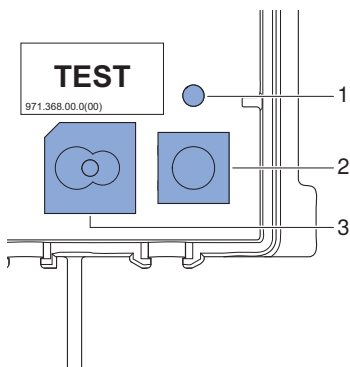
In de fabriek zijn spoelprogramma's met de spoelmodus Interval ingesteld:

<b>Bedrijfsmodi 1 en 2</b>	
Spoelinterval, V1 en V2	72 h
Spoelhoeveelheid, V1 en V2	3 l

# Bediening

## Weergave van de bedrijfstoestand

De bedrijfstoestand van de Geberit HS30 en HS50 hygiënespoelingen wordt op de besturingseenheid weergegeven. De besturingseenheid is na het verwijderen van de afdekplaat toegankelijk. → Zie **1**, pagina 147.



Afbeelding 2: Weergaven en bedieningselementen op de besturingseenheid

- 1 Status-led
- 2 Toets <Test>
- 3 Zoemer

Tabel 1: Weergaven en bedieningselementen

Element	Status	Betekenis
Status-led	Uit	• Geen bedrijfsspanning
	Brandt groen	• Normaal bedrijf
	Knippert groen	• Magneetventiel geopend
	Brandt oranje	• Waarschuwing, diagnose met Geberit Control app • Adressering via GEBUS uitstaand <sup>1)</sup>
	Brandt rood	• Storing, diagnose met Geberit Control app • Basisinstellingen niet ingesteld
	Knippert groen/rood	• Lokalisatie van de hygiënespoeling <sup>1)</sup>
Toets <Test>	Toets < 5 s indrukken	• Magneetventieltest: na het loslaten van de toets openen de magneetventielen na elkaar gedurende 5 s • Wanneer de magneetventieltest actief is: test annuleren • Bij actieve storing: zoemer onderdrukken • Identificatie van de hygiënespoeling <sup>2)</sup>
	Toets > 5 s indrukken	• Pairing met Geberit Control app uitvoeren
Zoemer <sup>3)</sup>	Uit	• Normaal bedrijf • Zoemer gedeactiveerd
	Aan <sup>4)</sup>	• Storing, diagnose met Geberit Control app
	Piept elke seconde	• Lokalisatie van de hygiënespoeling <sup>1)</sup>

- 1) Alleen bij aansluiting op GEBUS, → zie systeemhandboek Geberit Connect
- 2) Als de toets wordt ingedrukt, wordt de hygiënespoeling in de Geberit Control app onder [Mijn eindapparaten] gemarkeerd.
- 3) De zoemer is vanaf de fabriek gedeactiveerd. Indien nodig in de Geberit Control app activeren.
- 4) De zoemer kan met de toets <Test> worden onderdrukt.

## Geberit Control app

De Geberit Control app is beschikbaar voor inbedrijfstelling, instellingen en storingsdiagnose. De app communiceert met het apparaat via een Bluetooth-interface.

De Geberit Control app is voor Android- en iOS-smartphones in de respectievelijke App Store gratis verkrijgbaar.

Geberit  
Apps



<https://gbrit.io/dsvF701>

## Storingen verhelpen

Storingen tijdens gebruik worden door de weergaven op de besturingseenheid weergegeven. De storingsdiagnose wordt uitgevoerd met de Geberit Control app. De storingen worden ook in de app weergegeven (rood of oranje geaccentueerd).

Storing	Oorzaak	Oplossing
Geen spoelactivering, status-LED uit	Bedrijfsspanning onderbroken	<ul style="list-style-type: none"> <li>▶ Netspanning controleren.</li> <li>▶ Voedingsapparaat controleren.</li> </ul>
Geen spoelactivering, status-LED brandt groen	<ul style="list-style-type: none"> <li>• Geen spoelprogramma actief</li> <li>• Magneetventiel defect</li> <li>• Besturingseenheid defect</li> </ul>	<ul style="list-style-type: none"> <li>▶ Spoelprogramma's met Geberit Control app controleren.</li> <li>▶ Magneetventiel met toets &lt;Test&gt; testen.</li> <li>▶ Besturingseenheid vervangen.</li> </ul>
Status-LED brandt oranje	Waarschuwing: bijv. onderhoudsinterval afgelopen	<ul style="list-style-type: none"> <li>▶ Storingsmelding met Geberit Control app uitlezen.</li> <li>▶ Storing volgens handleiding in de Geberit Control app verhelpen.</li> </ul>
Status-LED brandt rood en zoemer aan <sup>1)</sup>	Storing: bijv. volumestroomsensor defect	<ul style="list-style-type: none"> <li>▶ Storingsmelding met Geberit Control app uitlezen.</li> <li>▶ Storing volgens handleiding in de Geberit Control app verhelpen.</li> </ul>

1) Ernstige storingen, zoals opgestuwd water, worden altijd door de zoemer aangegeven. Andere storingen worden alleen weergegeven als de zoemer is geactiveerd in het menu <Instellingen>.

## Onderhoud

### Regelmatige onderhoudswerkzaamheden

De Geberit HS30 en HS50 hygiënespoelingen zijn onderhoudsarm.

**i** Aanbeveling: de hieronder beschreven onderhoudswerkzaamheden een keer per jaar doorvoeren.

De Geberit Control app geeft aan, wanneer het volgende onderhoud moet plaatsvinden. Na het uitvoeren van de onderhoudswerkzaamheden moet het onderhoudsinterval opnieuw worden ingesteld in de Geberit Control app.

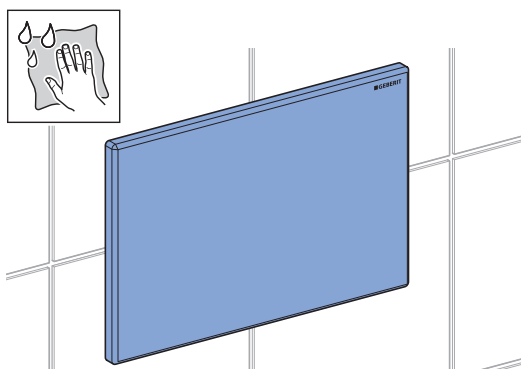
### Afdekplaat reinigen

#### ATTENTIE

Beschadigingen van het oppervlak veroorzaakt door agressieve en schurende reinigingsmiddelen

► Geen chloor- of zuurhoudende, schurende of bijtende reinigingsmiddelen gebruiken.

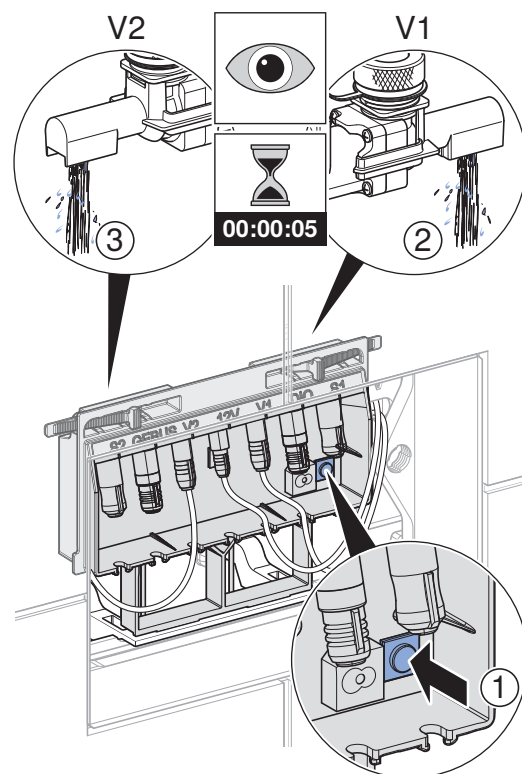
► Afdekplaat met een zachte, vochtige en pluisvrije doek reinigen.



### Magneetventieleenheden controleren

**1** Afdekplaat demonteren. → Zie **1**, pagina 147.

**2** Toets <Test> op de besturingseenheid drukken.

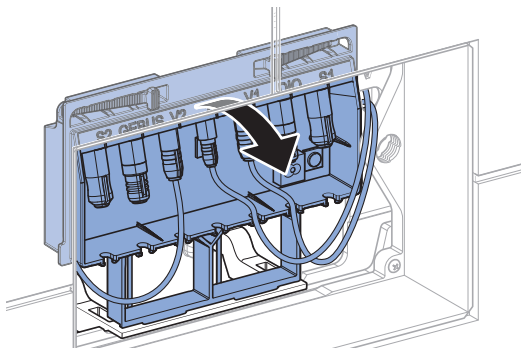
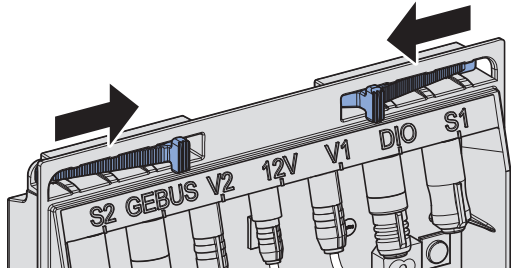


✓ De magneetventielen worden na elkaar 5seconden lang geopend.

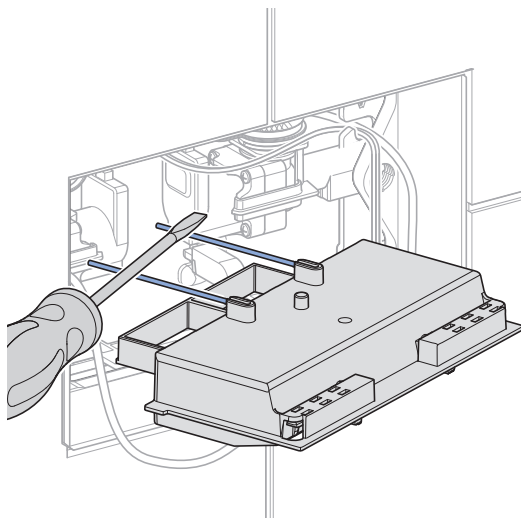
**3** Afdekplaat monteren. → Zie **6**, pagina 151.

## Overloopbeveiligingssensor controleren

- 1 Afdekplaat demonteren. → Zie **1**, pagina 147.
- 2 Besturingseenheid losmaken en naar voren klappen.



- 3 Beide metaalbeugels van de overloopbeveiligingssensor aan de achterzijde van de besturingseenheid met een geleidend voorwerp kortsluiten.



- ✓ Als de overloopbeveiligingssensor werkt, brandt de status-LED rood, klinkt de zoemer en wordt de storing weergegeven in de Geberit Control app.

- 4 Controleer de metaalbeugel op verking. Indien vereist, met een zachte doek en ontkalkingsmiddel reinigen.

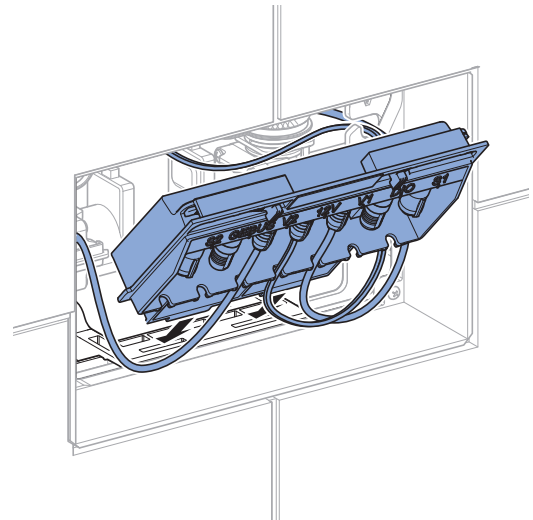
### ATTENTIE

#### Oppervlakteschade door krassen

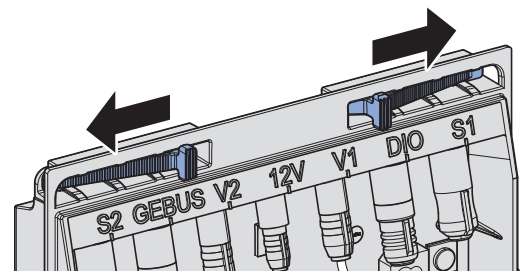
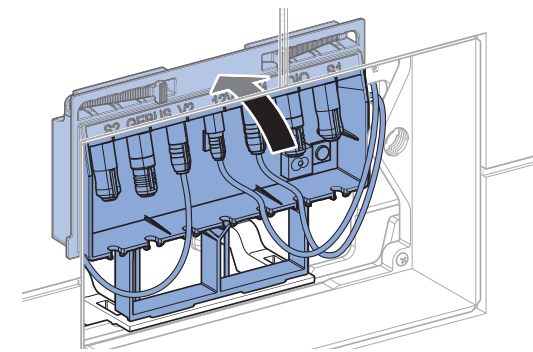
Gevaar van corrosie als het vergulde oppervlak van de metaalbeugel beschadigd wordt.

- Metaalbeugel niet met schurend of krassend gereedschap reinigen.

- 5 Besturingseenheid in houder steken.



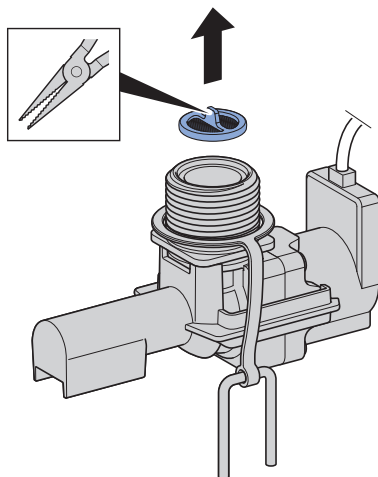
- 6 Besturingseenheid vastklikken.



- 7 Afdekplaat monteren. → Zie **6**, pagina 151.

## Filterzeef reinigen en vervangen

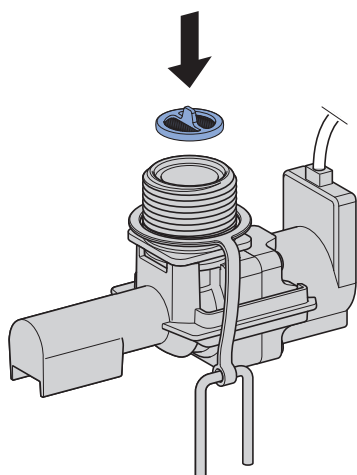
- 1** Afdekplaat demonteren. → Zie **1**, pagina 147.
- 2** Besturingseenheid demonteren. → Zie **2**, pagina 147.
- 3** Magneetventielen demonteren. → Zie **3**, pagina 148.
- 4** Filterzeef demonteren.



- 5** Filterzeef reinigen en op beschadigingen controleren.

**i** De mazen van de filterzeef mogen niet verstopt of beschadigd zijn.

- 6** Gereinigde filterzeef monteren of filterzeef vervangen (art. nr. 241.598. 00.1).



- 7** Magneetventielen monteren. → Zie **4**, pagina 149.

- 8** Besturingseenheid monteren en functie van de magneetventielen controleren. → Zie **5**, pagina 150.

- 9** Afdekplaat monteren. → Zie **6**, pagina 151.

## Volumestroombegrenzing wijzigen

De Geberit hygiënespoeling wordt vanaf de fabriek geleverd met magneetventielen met een volumestroombegrenzer van 10 l/min. Indien de watervolumestroom moet worden beperkt tot 4 l/min, moet het magneetventiel worden uitgewisseld.

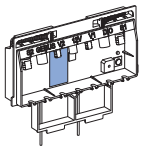
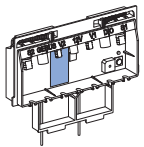
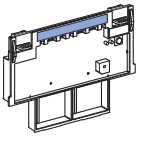
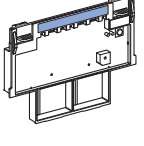
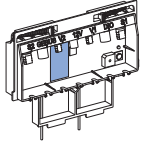
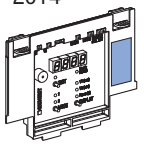
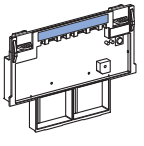
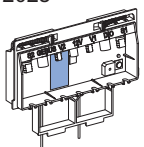
- 1** Afdekplaat demonteren. → Zie **1**, pagina 147.
- 2** Besturingseenheid demonteren. → Zie **2**, pagina 147.
- 3** Magneetventielen met 10 l/min demonteren. → Zie **3**, pagina 148.
- 4** Magneetventielen met 4 l/min monteren (art. nr. 244.943.00.1). → Zie **4**, pagina 149.
- 5** Nieuwe waarde van de begrenzing van watervolumestroom met balpen op de sticker van de besturingseenheid noteren.
 


- 6** Nieuwe waarde van de begrenzing van de volumestroom in de Geberit Control app instellen.
- i Voor de juiste berekening van de spoelhoeveelheden is het absoluut vereist om de waarde van de begrenzer van de volumestroom in de Geberit Control app aan te passen.
- 7** Besturingseenheid monteren en functie van de magneetventielen controleren. → Zie **5**, pagina 150.
- 8** Afdekplaat monteren. → Zie **6**, pagina 151.

## Reparatie

### Achterwaartse compatibiliteit van de besturingseenheid

De besturingseenheden voor Geberit hygiënespoelingen zijn als volgt achterwaarts compatibel:

Defecte besturingseenheid		Bijpassende besturingseenheid als reserveonderdeel	
2023– 	HS50	2023– 	Art. nr. 245.595.00.1 • Bediening met Geberit Control app • Interfaces zijn compatibel
	HS30		Art. nr. 245.594.00.1 • Bediening met Geberit Control app • Interface digitale I/O is compatibel
2015–2023 	Met gebruik van de interfaces (RS485, digitale I/O) of sensoren	2015–2023 	Art. nr. 243.069.00.1 • Bediening met Geberit SetApp • Interfaces zijn compatibel
	Zonder gebruik te maken van de interfaces	2023– 	Art. nr. 245.594.00.1 • Bediening met Geberit Control app
–2014 	Met gebruik van de interfaces (RS485, digitale I/O)	2015–2023 	Art. nr. 243.069.00.1 • Bediening met Geberit SetApp • Interfaces zijn <b>niet</b> compatibel
	Zonder gebruik te maken van de interfaces	2023– 	Art. nr. 245.594.00.1 • Bediening met Geberit Control app

Bij het vervangen van de besturingseenheid moeten de volgende punten in acht worden genomen:

- Spoelprogramma's en spoelprotocollen kunnen niet van de ene besturingseenheid naar de andere worden overgedragen. De spoelprogramma's moeten handmatig worden overgedragen.
- Indien mogelijk de spoelprogramma's uitlezen en de spoelprotocollen exporteren, voordat u de besturingseenheid vervangt:
  - Besturingseenheden met **bouwjaar vanaf 2023**: met Geberit Control app
  - Besturingseenheden met **bouwjaar 2015–2023**: met Geberit SetApp
  - Besturingseenheden met **bouwjaar tot 2014**: met Geberit Service Handy of parameters op het display of aan de binnenkant van de afdekplaat aflezen

## Besturingseenheid vervangen

- i** Vóór het uitbouwen van de besturingseenheid de spoelparameters met Geberit Control app uitlezen.
- 
- 1** Afdekplaat demonteren. → Zie **1**, pagina 147.
- 
- 2** Besturingseenheid demonteren. → Zie **2**, pagina 147.
- 
- 3** Nieuwe besturingseenheid monteren (art. nr. 243.594.00.1 of 243.595.00.1) en functie van de magneetventielen controleren. → Zie **5**, pagina 150.
- Geberit HS30 en HS50 hygiënespoelingen in bedrijf nemen:
- 
- 4** Geberit Control app openen.
- 
- 5** Onder [Nieuwe eindapparaten] de desbetreffende hygiënespoeling selecteren.
- 
- 6** Verbinding met hygiënespoeling tot stand brengen.
- 
- 7** Wachtwoord toewijzen.
- 
- 8** Magneetventielen configureren.
- 
- 9** [Instellingen] aanpassen.
- 
- 10** Spoelprogramma's onder [Spoelinstellingen] registreren.
- 
- 11** Onder [Informatie] het [inbedrijfstellingsprotocol] aanmaken en doorsturen naar de beheerder.
- 
- 12** Afdekplaat monteren. → Zie **6**, pagina 151.

## Volumestroomsensoren of magneetventielen vervangen

- 
- 1** Afdekplaat demonteren. → Zie **1**, pagina 147.
- 
- 2** Besturingseenheid demonteren. → Zie **2**, pagina 147.
- 
- 3** Magneetventielen demonteren. → Zie **3**, pagina 148.
- 
- 4** Nieuwe volumestroomsensoren (art. nr. 616.237.00.1) of nieuwe magneetventielen (art. nr. 243.065.00.1) monteren. → Zie **4**, pagina 149.
- 
- 5** Besturingseenheid monteren en functie van de magneetventielen controleren. → Zie **5**, pagina 150.
- 
- 6** Afdekplaat monteren. → Zie **6**, pagina 151.

## Afvoer van afgedankte elektrische en elektronische apparatuur



Het symbool van de doorgekruiste afvalbak op wielen betekent dat afgedankte elektrische en elektronische apparatuur niet samen met het restafval mag worden verwijderd, maar gescheiden moet worden afgevoerd. Eindgebruikers zijn wettelijk verplicht oude apparaten in te leveren bij openbare afvalverwijderingsinstanties, bij distributeurs of bij Geberit voor correcte afvoer. Veel distributeurs van elektrische en elektronische apparatuur zijn verplicht afgedankte elektrische en elektronische apparatuur kosteloos terug te nemen. Neem voor een retourzending naar Geberit contact op met het verantwoordelijke verkoop- of servicebedrijf.

Gebruikte batterijen en accu's die niet in het oude apparaat zijn ingesloten, alsmede lampen die uit het oude apparaat kunnen worden verwijderd zonder te worden vernietigd, moeten van het oude apparaat worden gescheiden alvorens het bij een afvalverwijderingspunt in te leveren.

Als op het oude apparaat persoonsgegevens zijn opgeslagen, zijn de eindgebruikers zelf verantwoordelijk voor het wissen ervan voordat zij het apparaat bij een afvalverwijderingspunt inleveren.

# Bezpieczeństwo

## O niniejszym dokumencie

Niniejszy dokument zawiera informacje dotyczące profesjonalnego serwisu następujących produktów:

- Spłukiwanie higieniczne HS30 Geberit
  - 616.270.00.1: z 1 przyłączem wody
  - 616.271.00.1: z 2 przyłączami wody
- Spłukiwanie higieniczne HS50 Geberit
  - 616.272.00.1: z 1 przyłączem wody
  - 616.273.00.1: z 2 przyłączami wody
- Spłukiwanie higieniczne Geberit HS50 z czujnikiem
  - 616.274.00.1: z 1 przyłączem wody
  - 616.275.00.1: z 2 przyłączami wody

## Przeznaczenie

Tylko osoby wykwalifikowane mogą przeprowadzać konserwację produktu lub go naprawiać. Osoba wykwalifikowana to osoba, która dzięki swojemu wykształceniu, odbytym szkoleniom i/lub zdobytemu doświadczeniu potrafi rozpoznawać ryzyka i zagrożenia, występujące w trakcie serwisu produktu.

## Użycie zgodne z przeznaczeniem

Spłukiwania higieniczne Geberit są przeznaczone do automatycznej, cyklicznej wymiany wody w instalacjach wody pitnej. Każde inne zastosowanie jest traktowane jako niezgodne z przeznaczeniem. Geberit nie ponosi odpowiedzialności za skutki zastosowania urządzenia niezgodnie z przeznaczeniem.

## Wskazówki dotyczące bezpieczeństwa

Niepoprawnie wykonane prace konserwacyjne lub naprawy mogą spowodować uszkodzenia lub zakłócenia w działaniu produktu.

- Do naprawy używać tylko oryginalnych części zamiennych.
- Nie dokonywać zmian w produkcie ani nie wykonywać dodatkowych instalacji.

## Wykaz poziomów ostrzegawczych i symboli w instrukcji

### Poziomy ostrzegawcze i symbole

#### UWAGA

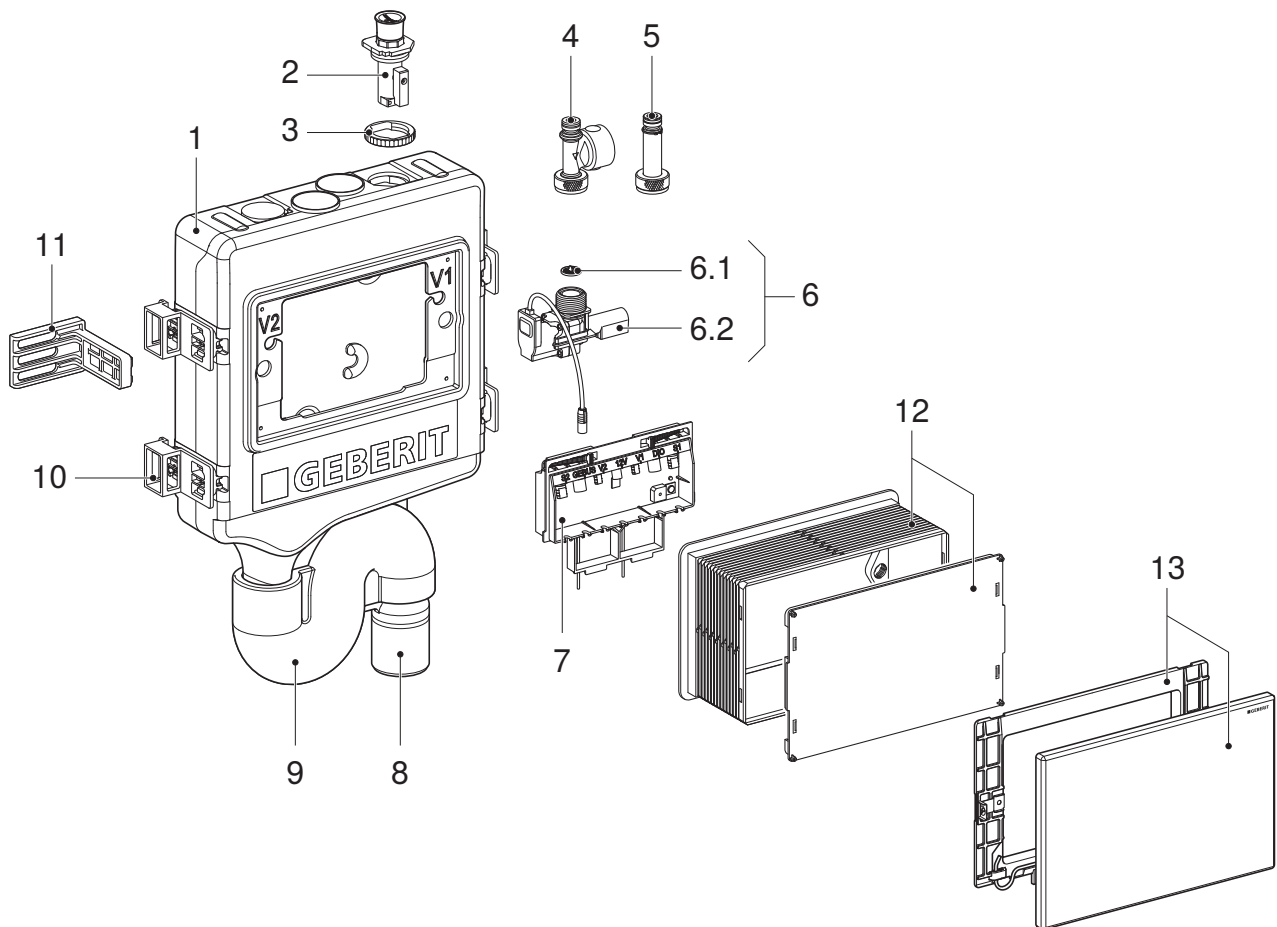
Oznacza niebezpieczeństwo prowadzące do szkód materialnych, jeżeli nie zostanie wyeliminowane.



Wskazuje na ważną informację.

# Opis produktu

## Konstrukcja



Rysunek 1: Słukiwanie higieniczne Geberit HS30 i HS50

- 1 Słukiwanie higieniczne Geberit HS30 i HS50 z 1 lub 2 przyłączami wody
- 2 Zawór kulowy
- 3 Przeciwnakrętka
- 4 Czujnik przepływu (w przypadku słukiwania higienicznego Geberit HS50 z czujnikiem)
- 5 Złączka (w przypadku słukiwania higienicznego Geberit HS30 i HS50 bez czujnika)
- 6 Zawór elektromagnetyczny
- 6,1 Sito filtracyjne
- 6,2 Zawór magnetyczny z ogranicznikiem przepływu i zaworem zwrotnym
- 7 Jednostka sterująca
- 8 Króciec przyłączeniowy
- 9 Izolacja
- 10 4 wsporniki dystansowe
- 11 4 kątowniki montażowe
- 12 Obudowa ochronna z pokrywą ochronną
- 13 Płyta przykrywająca z ramką montażową

## Dane techniczne

Napięcie robocze	12 V DC
Pobór mocy	7,2 W
Pobór mocy w stanie gotowości	1 W
Klasa ochrony	IP45
Zakres ciśnień	0,5–10 bar
Temperatura pracy	0–70 °C
Wydajność spłukiwania na zawór elektromagnetyczny	10 l/min
Technologia radiowa	Bluetooth® Low Energy <sup>1)</sup>
Zakres częstotliwości	2400–2483,5 MHz
Maksymalna moc wyjściowa	4 dBm

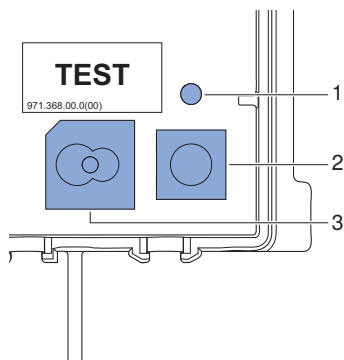
1) Marka Bluetooth® i jej logo są własnością firmy Bluetooth SIG, Inc., a Geberit może z nich korzystać po uzyskaniu licencji.

Fabrycznie programy spłukiwania są ustawione fabrycznie z częstotliwością trybów spłukiwania:

Tryby pracy 1 i 2	
Odstęp czasu między wypływami, V1 i V2	72 h
Ilość wody spłukującej, V1 i V2	3 l

## Wyświetlanie stanu pracy

Stan pracy splukiwania higienicznego Geberit HS30 i HS50 jest wyświetlany na jednostce sterującej. Jednostka sterująca jest dostępna po zdjęciu płyty przykrywającej. → Patrz **1**, strona 147.



Rysunek 2: Wskaźniki i elementy obsługowe na jednostce sterującej

- 1 Kontrolka stanu
- 2 Przycisk <Test>
- 3 Brzęczyk

Tabela 1: Wskazania i elementy obsługowe

Element	Status	Znaczenie
Kontrolka stanu	WYŁ.	• Brak napięcia roboczego
	Świeci na zielono	• Tryb normalny
	Miga na zielono	• Zawór elektromagnetyczny otwarty
	Świeci na pomarańczowo	• Ostrzeżenie, diagnostyka usterek za pomocą aplikacji Geberit Control • Adresowanie poprzez GEBUS w toku <sup>1)</sup>
	Świeci się na czerwono	• Usterka, diagnostyka usterek za pomocą aplikacji Geberit Control • Brak ustawień podstawowych
	Miga na zielono/czerwono	• Lokalizacja splukiwania higienicznego <sup>1)</sup>
Przycisk <Test>	Naciskać przycisk przez < 5 s	• Test zaworów elektromagnetycznych: po zwolnieniu przycisku zawory elektromagnetyczne otwierają się jeden po drugim na 5 s • W przypadku aktywnego testu zaworów elektromagnetycznych: anulowanie testu • W przypadku aktywnej usterki: wyłączenie brzęczyka • Identyfikacja splukiwania higienicznego <sup>2)</sup>
	Naciskać przycisk przez > 5 s	• Wykonać parowanie z aplikacją Geberit Control

Element	Status	Znaczenie
Brzęczyk <sup>3)</sup>	WYŁ.	<ul style="list-style-type: none"> <li>Tryb normalny</li> <li>Brzęczyk wyłączony</li> </ul>
	Wł. <sup>4)</sup>	<ul style="list-style-type: none"> <li>Usterka, diagnostyka usterek za pomocą aplikacji Geberit Control</li> </ul>
	Piszczy co sekundę	<ul style="list-style-type: none"> <li>Lokalizacja splukiwania higienicznego<sup>1)</sup></li> </ul>

2 / 2

- 1) Tylko w przypadku podłączenia do GEBUS, → patrz instrukcja obsługi systemu Geberit Connect
- 2) Po naciśnięciu przycisku splukiwanie higieniczne zostanie zaznaczone w aplikacji Geberit Control w zakładce [Moje urządzenia końcowe].
- 3) Brzęczyk jest wyłączony fabrycznie. W razie potrzeby można go aktywować w aplikacji Geberit Control.
- 4) Brzęczyk można wyłączyć przyciskiem <Test>.

## Aplikacja Geberit Control

Aplikacja Geberit Control służy do uruchamiania, ustawiania i diagnostyki usterek. Aplikacja komunikuje się z urządzeniem za pośrednictwem interfejsu Bluetooth®.

Aplikacja Geberit Control na smartfony z systemem Android i iOS jest dostępna bezpłatnie w odpowiednim sklepie z aplikacjami.

Geberit  
Apps



<https://gbrt.io/dsvF701>

## Usuwanie usterek

Usterki podczas eksploatacji są wyświetlane na jednostce sterującej. Diagnostykę usterek można obsługiwać za pomocą aplikacji Geberit Control. Usterki są wyświetlane również w aplikacji (na czerwono lub pomarańczowo).

Usterka	Przyczyna	Usuwanie
Brak uruchamiania splukiwania, kontrolka stanu wyłączona	Odłączone napięcie robocze	<ul style="list-style-type: none"> <li>▶ Sprawdzić napięcie.</li> <li>▶ Sprawdzić zasilacz.</li> </ul>
Brak uruchamiania splukiwania, kontrolka stanu świeci się na zielono	<ul style="list-style-type: none"> <li>Nie jest aktywny żaden program splukiwania</li> <li>Uszkodzony zawór elektromagnetyczny</li> <li>Uszkodzona jednostka sterująca</li> </ul>	<ul style="list-style-type: none"> <li>▶ Sprawdzić programy splukiwania za pomocą aplikacji Geberit Control.</li> <li>▶ Przetestować zawór elektromagnetyczny za pomocą przycisku &lt;Test&gt;.</li> <li>▶ Wymienić jednostkę sterującą.</li> </ul>
Kontrolka stanu świeci się na pomarańczowo	Ostrzeżenie: np. upłynęła częstotliwość konserwacji.	<ul style="list-style-type: none"> <li>▶ Odczytać komunikat o usterce za pomocą aplikacji Geberit Control.</li> <li>▶ Usunąć usterkę zgodnie z instrukcją w aplikacji Geberit Control.</li> </ul>
Kontrolka stanu świeci się na czerwono i włącza się brzęczyk <sup>1)</sup>	Usterka: np. uszkodzenie czujnika przepływu	<ul style="list-style-type: none"> <li>▶ Odczytać komunikat o usterce za pomocą aplikacji Geberit Control.</li> <li>▶ Usunąć usterkę zgodnie z instrukcją w aplikacji Geberit Control.</li> </ul>

- 1) Poważne usterki, takie jak np. podpiętrzenie, zawsze są sygnalizowane przez brzęczyk. Inne usterki są wyświetlane tylko wtedy, jeśli brzęczyk został włączony w menu <Nastawa>.

## Konserwacja

### Regularne prace konserwacyjne

Splukiwanie higieniczne Geberit HS30 i HS50 nie wymaga konserwacji.

**i** Zalecenie: Poniżej opisane prace konserwacyjne wykonywać raz w roku.

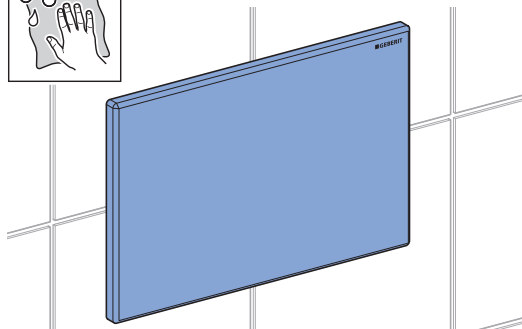
Aplikacja Geberit Control pokazuje, kiedy przypada termin następnej konserwacji. Po przeprowadzeniu prac konserwacyjnych należy zresetować częstotliwość konserwacji w aplikacji Geberit Control.

### Czyszczenie płytki przykrywającej

#### UWAGA

**Uszkodzenia powierzchni spowodowane przez agresywny i ścierny środek czyszczący**

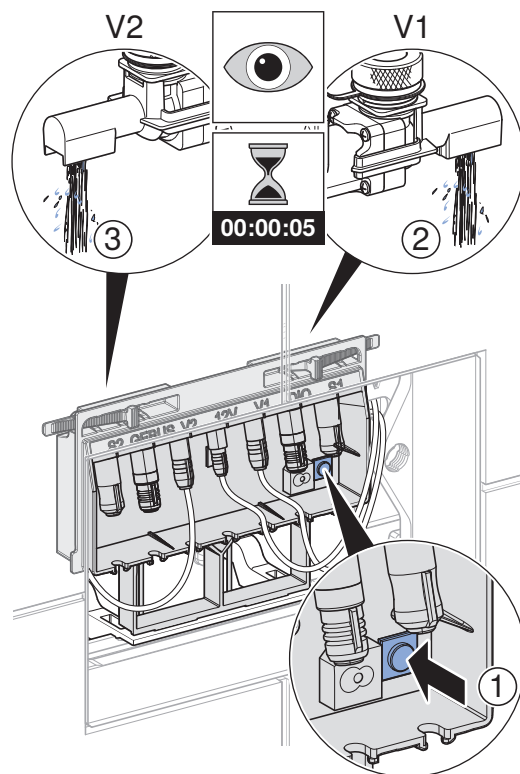
- ▶ Nie używać środków czyszczących zawierających chlor lub kwas, środków polerujących lub żrących.
- ▶ Płytkę przykrywającą czyścić miękką, wilgotną ściereczką niepozostawiającą włókien.



### Kontrola zaworu magnetycznego

**1** Zdemontować płytę przykrywającą. → Patrz **1**, strona 147.

**2** Nacisnąć przycisk <Test> na jednostce sterującej.

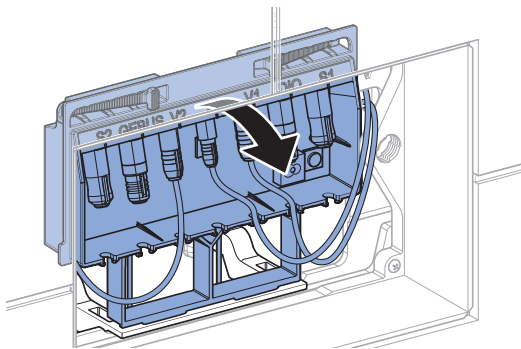
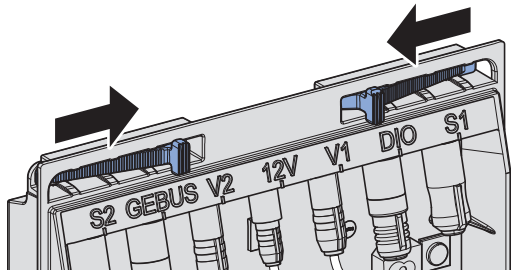


✓ Zawory elektromagnetyczne otwierają się po kolei na 5 sekund.

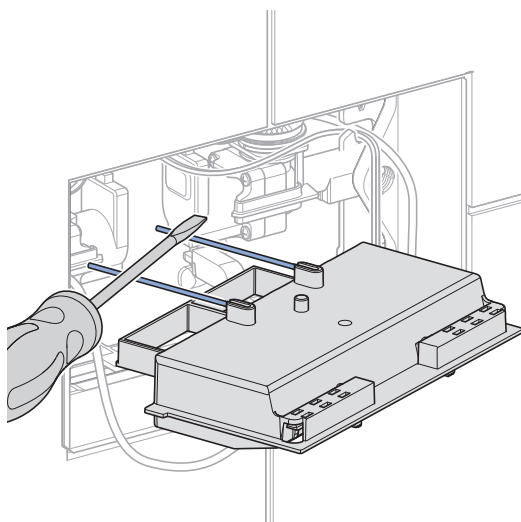
**3** Zamontować płytę przykrywającą. → Patrz **6**, strona 151.

## Sprawdzanie czujnika przelewowego

- 1 Zdemontować płytę przykrywającą. → Patrz **1**, strona 147.
- 2 Poluzować jednostkę sterującą i odchylić do przodu.



- 3 Oba pałąki metalowe czujnika przelewowego, umieszczone z tyłu jednostki sterującej, należy zewrzeć za pomocą przedmiotu przewodzącego prąd elektryczny.



- ✓ W razie zadziałania czujnika przelewowego kontrolka stanu świeci się na czerwono, rozbrzmiewa sygnał brzęczyka i usterka wyświetla się w aplikacji Geberit Control.

- 4 Sprawdzić, czy na pałąkach metalowych osadził się kamień. W razie potrzeby wyczyścić je miękką ściereczką i środkiem do usuwania osadów z kamienia.

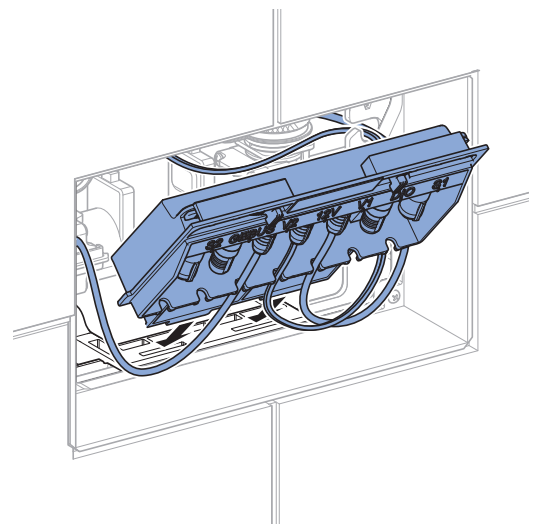
### UWAGA

#### Uszkodzenia powierzchni na skutek zarysowań

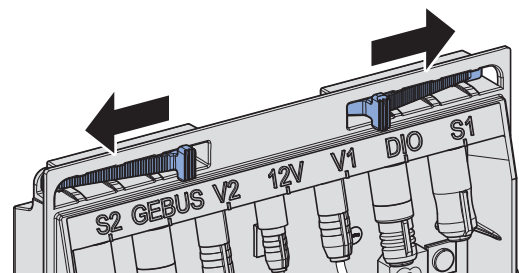
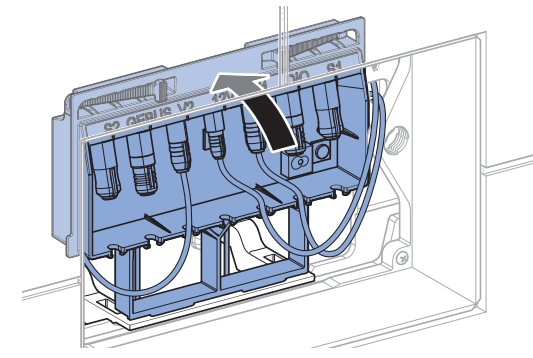
Niebezpieczeństwo korozji w razie uszkodzenia połączonej powierzchni pałąków metalowych.

- ▶ Nie czyścić pałąków metalowych za pomocą polerujących lub ostrych narzędzi.

- 5 Jednostkę sterującą włożyć w uchwyt.



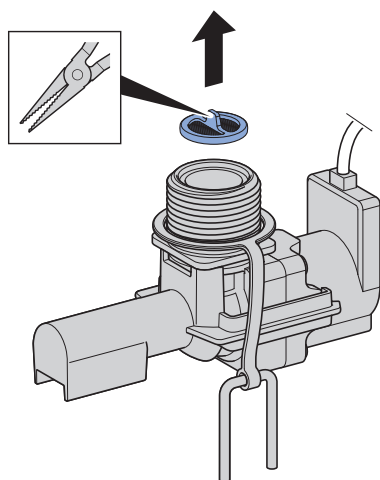
- 6 Zatrzasnąć jednostkę sterującą.



- 7 Zamontować płytę przykrywającą. → Patrz **6**, strona 151.

## Czyszczenie i wymiana sita filtracyjnego

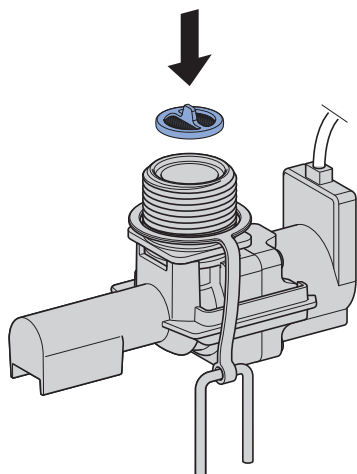
- 1 Zdemontować płytę przykrywającą. → Patrz **1**, strona 147.
- 2 Zdemontować jednostkę sterującą. → Patrz **2**, strona 147.
- 3 Zdemontować zawory elektromagnetyczne. → Patrz **3**, strona 148.
- 4 Zdemontować sito filtracyjne.



- 5 Wyczyścić sito filtracyjne i skontrolować, czy nie jest uszkodzone.

**i** Oczka sita filtracyjnego nie mogą być zatkałe ani uszkodzone.

- 6 Zamontować wyczyszczone sito filtracyjne lub wymienić je (nr art. 241.598.00.1).



- 7 Zamontować zawory elektromagnetyczne. → Patrz **4**, strona 149.


- 8 Zamontować jednostkę sterującą i skontrolować działanie zaworów elektromagnetycznych. → Patrz **5**, strona 150.


- 9 Zamontować płytę przykrywającą. → Patrz **6**, strona 151.

## Zmiana ograniczenia przepływu

Splukiwanie higieniczne Geberit jest dostarczane fabrycznie z zaworami elektromagnetycznymi, zawierającymi ogranicznik przepływu ustawiony na 10 l/min. Jeżeli przepływ ma zostać ograniczony do 4 l/min, należy wymienić zawór elektromagnetyczny.

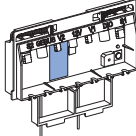
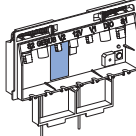
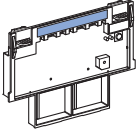
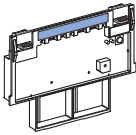
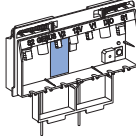
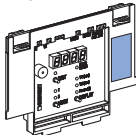
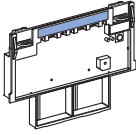
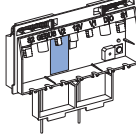
- 1** Zdemontować płytę przykrywającą. → Patrz **1**, strona 147.
- 2** Zdemontować jednostkę sterującą. → Patrz **2**, strona 147.
- 3** Zdemontować zawory elektromagnetyczne o przepływie 10 l/min. → Patrz **3**, strona 148.
- 4** Zamontować zawory elektromagnetyczne o przepływie 4 l/min (nr art. 244.943.00.1). → Patrz **4**, strona 149.
- 5** Zanotować nową wartość ogranicznika przepływu długopisem na naklejce jednostki sterującej.
 



10 l/min **GEBERIT**  
 ↓ 1234  
 4 l/min **CONNECT**  971.370.00.0(00)
- 6** Ustawić nową wartość ogranicznika przepływu w aplikacji Geberit Control.
- i** Do prawidłowego obliczenia ilości wody splukującej konieczne jest dopasowanie wartości ogranicznika przepływu w aplikacji Geberit Control.
- 7** Zamontować jednostkę sterującą i skontrolować działanie zaworów elektromagnetycznych. → Patrz **5**, strona 150.
- 8** Zamontować płytę przykrywającą. → Patrz **6**, strona 151.

## Kompatybilność wsteczna jednostki sterującej

Jednostki sterujące do modułów splukiwania higienicznego Geberit są kompatybilne wstecznie w następujących przypadkach:

Uszkodzona jednostka sterująca		Pasująca jednostka sterująca jako część zamienna	
2023– 	HS50	2023– 	Nr art. 245.595.00.1 • Obsługa za pomocą aplikacji Geberit Control • Interfejsy są kompatybilne
	HS30		Nr art. 245.594.00.1 • Obsługa za pomocą aplikacji Geberit Control • Cyfrowy interfejs I/O jest kompatybilny
2015–2023 	Z wykorzystaniem interfejsów (RS485, cyfrowy interfejs I/O) lub czujników	2015–2023 	Nr art. 243.069.00.1 • Obsługa za pomocą aplikacji Geberit SetApp • Interfejsy są kompatybilne
	Bez wykorzystania interfejsów	2023– 	Nr art. 245.594.00.1 • Obsługa za pomocą aplikacji Geberit Control
–2014 	Z wykorzystaniem interfejsów (RS485, cyfrowy interfejs I/O)	2015–2023 	Nr art. 243.069.00.1 • Obsługa za pomocą aplikacji Geberit SetApp • Interfejsy <b>nie</b> są kompatybilne
	Bez wykorzystania interfejsów	2023– 	Nr art. 245.594.00.1 • Obsługa za pomocą aplikacji Geberit Control

Podczas wymiany jednostki sterującej należy przestrzegać następujących punktów:

- Nie można przysyłać programów i protokołów splukiwania z jednej jednostki sterującej na drugą. Programy splukiwania należy udostępniać ręcznie.
- Jeśli to możliwe, przed wymianą jednostki sterującej należy odczytać programy splukiwania i wyeksportować protokoły splukiwania:
  - Jednostki sterujące **produkowane od 2023 roku**: z aplikacją Geberit Control
  - Jednostki sterujące **produkowane w latach 2015–2023**: z aplikacją Geberit SetApp
  - Jednostki sterujące **produkowane do 2014 roku**: z Geberit Service-Handy lub odczytem parametrów na wyświetlaczu albo na wewnętrznej stronie płyty przykrywającej

## Wymiana jednostki sterującej

**i** Przed demontażem jednostki sterującej odczytać parametry spłukiwania za pomocą aplikacji Geberit Control.

- 1** Zdemontować płytę przykrywającą. → Patrz **1**, strona 147.
- 2** Zdemontować jednostkę sterującą. → Patrz **2**, strona 147.
- 3** Zamontować nową jednostkę sterującą (nr art. 243.594.00.1 lub 243.595.00.1) i skontrolować działanie zaworów elektromagnetycznych. → Patrz **5**, strona 150.

Uruchamianie spłukiwania higienicznego Geberit HS30 i HS50:

- 4** Otworzyć aplikację Geberit Control.
- 5** Wybrać odpowiednie spłukiwanie higieniczne w zakładce [Nowe urządzenia końcowe].
- 6** Nawiązać połączenie ze spłukiwaniem higienicznym.
- 7** Dodać hasło.
- 8** Skonfigurować zawory elektromagnetyczne.
- 9** Dopasować [nastawę].
- 10** Zapisać programy spłukiwania w zakładce [Ustawienia spłukiwania].
- 11** W zakładce [Informacje] należy utworzyć [protokół uruchamiania] i przekazać go użytkownikowi.
- 12** Zamontować płytę przykrywającą. → Patrz **6**, strona 151.

## Wymiana czujników przepływu lub zaworów elektromagnetycznych

- 1** Zdemontować płytę przykrywającą. → Patrz **1**, strona 147.
- 2** Zdemontować jednostkę sterującą. → Patrz **2**, strona 147.
- 3** Zdemontować zawory elektromagnetyczne. → Patrz **3**, strona 148.
- 4** Zamontować nowe czujniki przepływu (nr art. 616.237.00.1) lub nowe zawory elektromagnetyczne (nr art. 243.065.00.1). → Patrz **4**, strona 149.
- 5** Zamontować jednostkę sterującą i skontrolować działanie zaworów elektromagnetycznych. → Patrz **5**, strona 150.
- 6** Zamontować płytę przykrywającą. → Patrz **6**, strona 151.

## Utylizacja zużytego sprzętu elektrycznego i elektronicznego



Symbol przekreślonego pojemnika na odpady na kółkach oznacza, że zużyty sprzęt elektryczny i elektroniczny nie może być utylizowany razem z pozostałymi odpadami, lecz oddzielnie. Użytkownicy końcowi są prawnie zobowiązani do zwrotu zużytych urządzeń do publicznych zakładów utylizacji odpadów, dystrybutorów lub firmy Geberit w celu prawidłowej utylizacji. Wielu dystrybutorów sprzętu elektrycznego i elektronicznego jest zobowiązanych do nieodpłatnego odbioru zużytego sprzętu. W sprawie zwrotu do firmy Geberit należy skontaktować się z właściwym dystrybutorem lub serwisem.

Zużyte baterie i akumulatory, które nie są wbudowane na stałe w zużytym urządzeniu, jak również lampy, które mogą być wyjęte ze zużytego urządzenia bez ich zniszczenia, muszą zostać oddzielnie przekazane do punktu utylizacji.

Jeżeli w zużytym urządzeniu zapisane są dane osobowe, za ich usunięcie przed przekazaniem do punktu utylizacji odpowiadają sami użytkownicy końcowi.

# Biztonság

## A dokumentumról

Ez a dokumentum a következő termékek szakszerű karbantartásáról szól:

- Geberit HS30 higiéniai öblítőberendezés
  - 616.270.00.1: 1 vízcsatlakozással
  - 616.271.00.1: 2 vízcsatlakozásokkal
- Geberit HS50 higiéniai öblítőberendezés
  - 616.272.00.1: 1 vízcsatlakozással
  - 616.273.00.1: 2 vízcsatlakozásokkal
- Geberit HS50 higiéniai öblítőberendezés érzékelővel
  - 616.274.00.1: 1 vízcsatlakozással
  - 616.275.00.1: 2 vízcsatlakozásokkal

## Célcsoport

Ennek a terméknek a karbantartása és a javítása csak szakemberek számára engedélyezett. A szakember egy olyan személy, aki szakképzéséből és/vagy tapasztalatából kifolyólag képes arra, hogy felismerje a kockázatokat, és elkerülje a veszélyeket, amelyek a termék karbantartása során felmerülnek.

## Rendeltetésszerű használat


A Geberit higiéniai öblítések ivóvízszelvényekben automatikus, periodikus vízcserére szolgálnak. Minden ettől eltérő alkalmazás nem rendeltetésszerű használatnak minősül. A Geberit nem vállal felelősséget a nem rendeltetésszerű használatból eredő következményekért.

## Biztonsági előírások

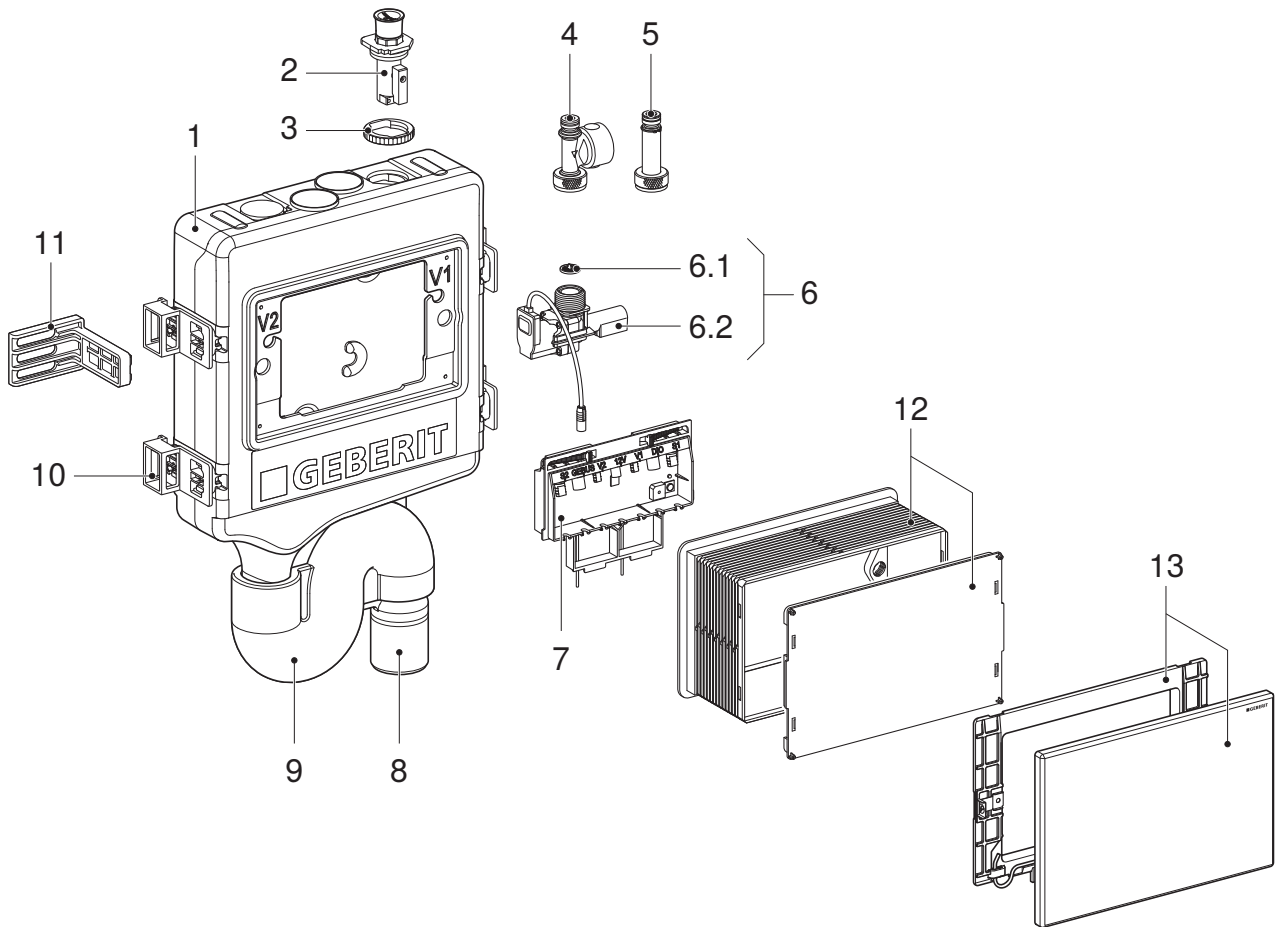
A karbantartási munkálatok vagy a javítások szakszerűtlen elvégzése károsodáshoz vagy üzemzavarhoz vezethet.

- A javításhoz kizárólag eredeti pótalkatrészeket alkalmazzon.
- A terméken ne végezzen módosításokat, és ne szereljen fel rá további elemeket.

## A jelen útmutatóban szereplő figyelmeztetési fokozatok és szimbólumok áttekintése

Figyelmeztetési fokozatok és szimbólumok
<p><b>FIGYELEM</b></p> <p>Olyan veszélyt jelöl, amely anyagi károkhoz vezethet, ha nem kerülik el.</p>
<p></p> <p>Fontos információra utal.</p>

### Felépítés



1. Ábra: Geberit HS30 és HS50 higiéniai öblítőberendezések

- 1 Geberit HS30 és HS50 higiéniai öblítőberendezések 1 vagy 2 vízcsatlakozással
- 2 Golyóscsap
- 3 Ellenanya
- 4 Térfogatáram-érzékelő (Geberit HS50 higiéniai öblítőberendezésnél érzékelővel)
- 5 Csőcsatlakozó idom (Geberit HS30 és HS50 higiéniai öblítőberendezéseknél érzékelő nélkül)
- 6 Mágnesszelep
- 6.1 Iszapfogó
- 6.2 Mágnesszelepegység térfogatáram korlátozóval és visszacsapó szeleppel
- 7 Vezérlőegység
- 8 Csatlakozócső
- 9 Szigetelés
- 10 4 távtartó
- 11 4 sarokprofil
- 12 Törmelék elleni védőfedél és építési törmelék elleni fedél
- 13 Takarólap működtetőlap-rögzítőkerettel

## Műszaki adatok

Üzemi feszültség	12 V DC
Teljesítményfelvétel	7,2 W
Teljesítményfelvétel készenléti állapotban	1 W
Érintésvédelmi osztály	IP45
Víznyomás	0,5–10 bar
Üzemi hőmérséklet	0–70 °C
Öblítési teljesítmény mágnesszelepenként	10 l/min
Vezeték nélküli technológia	Bluetooth® Low Energy <sup>1)</sup>
Frekvenciatartomány	2400–2483,5 MHz
Max. kimenő teljesítmény	4 dBm

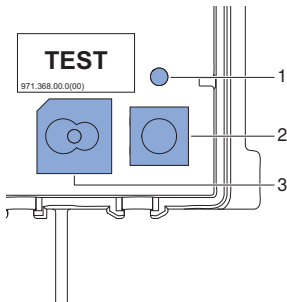
1) A Bluetooth® márka és logói a Bluetooth SIG, Inc. tulajdonát képezik és a Geberit licenccel használja őket.

Az öblítési üzemmód intervallumával rendelkező öblítőprogramok gyárilag vannak beállítva:

1. és 2. üzemmód	
Öblítési intervallum, V1 és V2	72 h
Öblítési mennyiség, V1 és V2	3 l

### Az üzemállapot kijelzése

A Geberit HS30 és HS50 higiéniai öblítőberendezések üzemállapota a vezérlőegységen jelenik meg. A vezérlőegységhez a takarólap levétele után lehet hozzáférni. → Lásd **1**, 147. oldal.



2. Ábra: Kijelzések és kezelőegységek a vezérlőegységen

- 1 Állapotjelző LED
- 2 <Teszt> nyomógomb
- 3 Zümmögő

Táblázat 1: Kijelzők és kezelőegységek

Szerelőelem	Állapot	Jelentés
Állapotjelző LED	Ki	• Nincs üzemi feszültség
	Zölden világít	• Normál üzem
	Zölden villog	• Mágnesszelep nyitva
	Narancssárgán világít	• Figyelmeztetés, üzemzavar-diagnosztika a Geberit Kontroll alkalmazással • Címzés a GEBUS rendszeren keresztül függőben <sup>1)</sup>
	Vörösén világít	• Üzemzavar, üzemzavar-diagnosztika a Geberit Kontroll alkalmazással • Alapbeállítás nincs beállítva
	Zölden/vörösén villog	• A higiéniai öblítőberendezés lokalizálása <sup>1)</sup>
<Teszt> nyomógomb	Nyomja le a gombot < 5 mp-ig	• Mágnesszeleptest: a nyomógomb felengedése után nyissa ki a mágnesszelepeket egymás után 5 másodpercre • Aktív mágnesszeleptest esetén: teszt megszakítása • Aktív üzemzavar esetén: zümmögő leállítása • A higiéniai öblítőberendezés azonosítása <sup>2)</sup>
	Nyomja le a gombot > 5 mp-ig	• Társítás végrehajtása a Geberit Kontroll alkalmazással
Zümmögő <sup>3)</sup>	Ki	• Normál üzem • Zümmögő kikapcsolva
	Be <sup>4)</sup>	• Üzemzavar, üzemzavar-diagnosztika a Geberit Kontroll alkalmazással
	Hangjelzés másodpercenként	• A higiéniai öblítőberendezés lokalizálása <sup>1)</sup>

- 1) Csak a GEBUS rendszerhez való csatlakozáskor, → lásd a Geberit Csatlakozás rendszerkézikönyvét
- 2) A gomb megnyomásakor megjelöli a higiéniai öblítőberendezést a Geberit Kontroll alkalmazásban a [Saját eszközök] alatt.
- 3) A zümmögő gyárilag deaktiválva van. Szükség esetén aktiválja a Geberit Kontroll alkalmazásban.
- 4) A zümmögőt a <Teszt> nyomógombbal lehet leállítani.

## Geberit Control alkalmazás

A Geberit Kontroll alkalmazás elérhető üzembe helyezéshez, beállításokhoz és üzemzavar-diagnosztikához. Az alkalmazás Bluetooth®-interfészen keresztül kommunikál a berendezéssel.

A Geberit Kontroll alkalmazás Android és iOS operációs rendszerű okostelefonokhoz a megfelelő App Store-ban ingyenesen elérhető.

Geberit  
Apps



<https://gbrit.io/dsvF701>

## Üzemzavarok elhárítása

Az üzemeltetés közben fellépő üzemzavarokat a vezérlőegység kijelzője jeleníti meg. Az üzemzavar-diagnosztika a GeberitKontroll alkalmazással történik. Az üzemzavarok az alkalmazásban is megjelennek (piros vagy narancssárga kiemeléssel).

Üzemzavar	Ok	Megoldás
Nincs öblítés működtetés, az állapotjelző LED ki	Az üzemi feszültség megszakadt	<ul style="list-style-type: none"> <li>▶ Ellenőrizze a hálózati feszültséget.</li> <li>▶ Ellenőrizze a tápegységet.</li> </ul>
Nincs öblítés működtetés, az állapotjelző LED zölden világít	<ul style="list-style-type: none"> <li>• Nincs aktív öblítőprogram</li> <li>• A mágnesszelep hibás</li> <li>• A vezérlőegység hibás</li> </ul>	<ul style="list-style-type: none"> <li>▶ Ellenőrizze az öblítőprogramokat a Geberit Kontroll alkalmazással.</li> <li>▶ Tesztelje a mágnesszelepet a &lt;Teszt&gt; nyomógomb segítségével.</li> <li>▶ Cserélje ki a vezérlőegységet.</li> </ul>
Az állapotjelző LED narancssárgán világít	Figyelmeztetés: pl. lejárt a karbantartási időköz	<ul style="list-style-type: none"> <li>▶ Olvassa le az üzemzavarjelzést a Geberit Kontroll alkalmazással.</li> <li>▶ Szüntesse meg az üzemzavart a Geberit Kontroll alkalmazásban található útmutató alapján.</li> </ul>
Az állapotjelző LED pirosan világít és a zűmmögő bekapcsol <sup>1)</sup>	Üzemzavar: pl. hibás a térfogatáram-érzékelő	<ul style="list-style-type: none"> <li>▶ Olvassa le az üzemzavarjelzést a Geberit Kontroll alkalmazással.</li> <li>▶ Szüntesse meg az üzemzavart a Geberit Kontroll alkalmazásban található útmutató alapján.</li> </ul>

1) A súlyos következményekkel járó üzemzavarokat, mint például a visszaáramlást, mindig a zűmmögő jelzi. Egyéb üzemzavarok csak akkor jelennek meg, ha a zűmmögő engedélyezve van a <Beállítás> menüben.

# Karbantartás

## Rendszeres karbantartási munkálatok

A Geberit HS30 és HS50 higiéniai öblítőberendezések kevés karbantartást igényelnek.

**i** Ajánlás: Az alábbi karbantartási munkálatokat évente egyszer végezze el.

A Geberit Kontroll alkalmazás megmutatja, mikor esedékes a következő karbantartás. A karbantartási munkálatok elvégzése után vissza kell állítani a Geberit Kontroll alkalmazás karbantartási intervallumát.

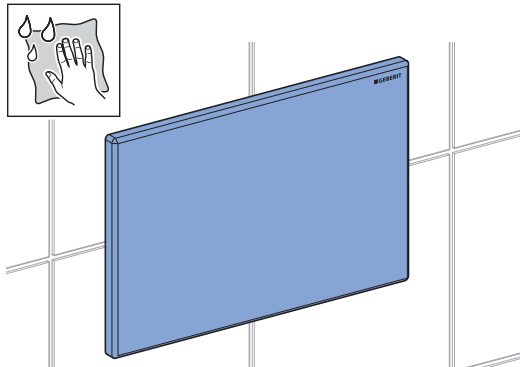
## A takarólap tisztítása

### FIGYELEM

**Agresszív és súroló hatású tisztítószerrel okozott felületi sérülések**

▶ Ne használjon sem klór- vagy savtartalmú, sem pedig súroló vagy maró hatású tisztítószerrel.

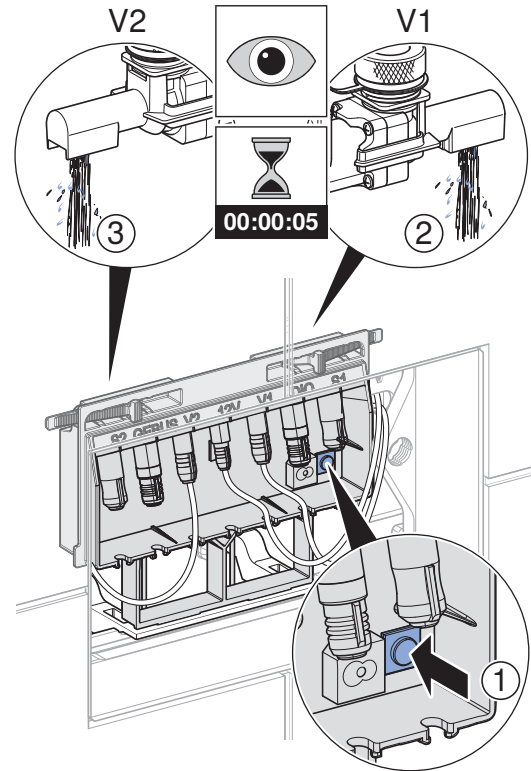
▶ Tisztítsa meg a takarólapot puha, nedves és szőszmentes törölkendővel.



## A mágnesszelepegységek ellenőrzése

**1** Szerelje le a takarólapot. → Lásd **1**, 147. oldal.

**2** A vezérlőegységen nyomja meg a <Teszt> nyomógombot.



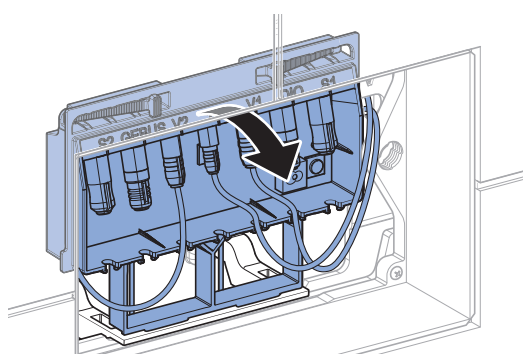
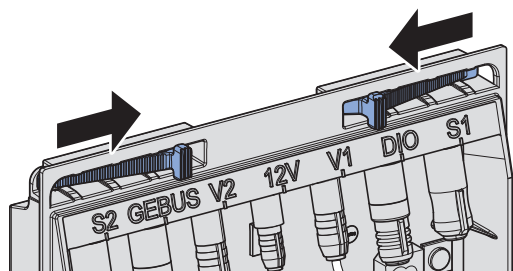
✓ A mágnesszelepek egymás után 5 másodpercig nyitnak.

**3** Szerelje fel a takarólapot. → Lásd **6**, 151. oldal.

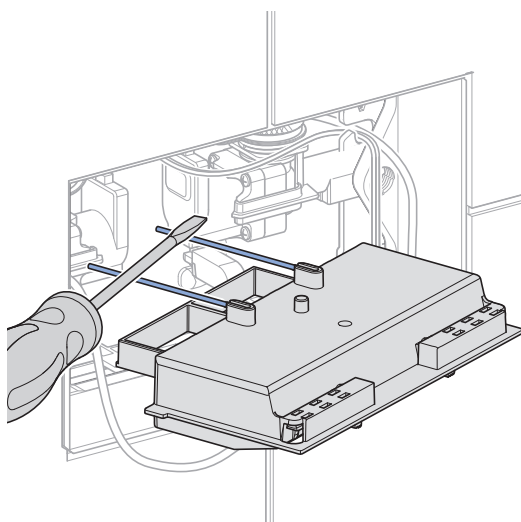
## Ellenőrizze a túlfolyásvédelmi érzékelőt

**1** Szerelje le a takarólapot. → Lásd **1**, 147. oldal.

**2** Lazítsa meg és billentse előre a vezérlőegységet.



**3** Zárja rövidre a vezérlőegység hátoldalán a túlfolyásvédelmi érzékelő mindkét fémántját egy áramot vezető eszközzel.



- ✓ Amikor a túlfolyásvédelmi érzékelő működik, az állapotjelző LED pirosan világít, a zümmögő megszólal, és a hiba megjelenik az Geberit Kontroll alkalmazásban.

**4** Ellenőrizze, hogy a fémántok nem vízkövesedtek-e el. Szükség esetén tisztítsa meg puha törlőkendővel és vízkő-eltávolító szerrel.

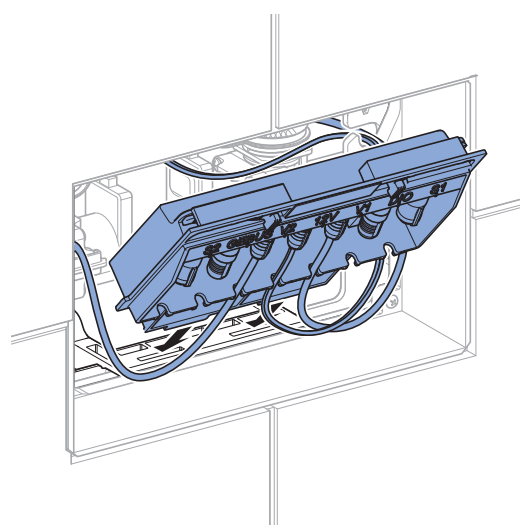
### FIGYELEM

#### Felületi sérülések karcolás következtében

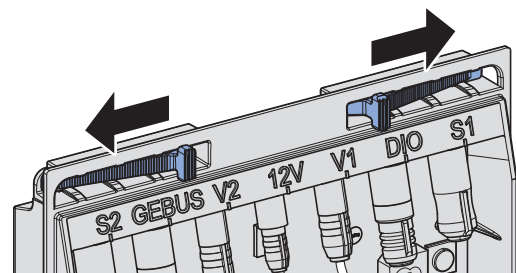
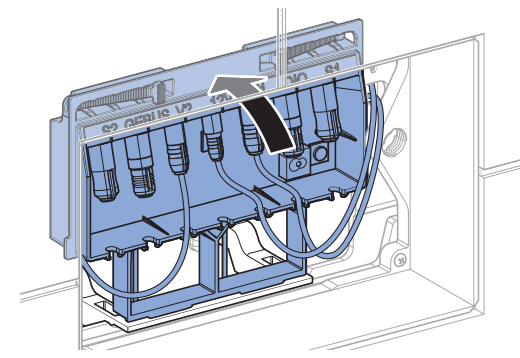
A fémánt aranyozott felületének károsodása következtében korrózió veszélye áll fent.

- ▶ A fémántok tisztításához ne használjon súroló vagy karcoló eszközöket.

**5** Illessze a vezérlőegységet a foglatba.



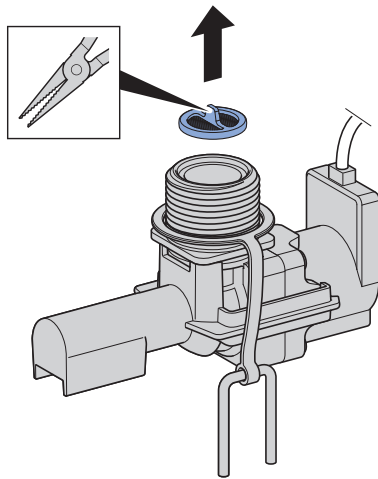
**6** Pattintsa be a vezérlőegységet.



**7** Szerelje fel a takarólapot. → Lásd **6**, 151. oldal.

## Az iszapfogó tisztítása és cseréje

- 1** Szerelje le a takarólapot. → Lásd **1**, 147. oldal.
- 2** Szerelje le a vezérlőegységet. → Lásd **2**, 147. oldal.
- 3** Szerelje le a mágnesszelepeket. → Lásd **3**, 148. oldal.
- 4** Szerelje le az iszapfogót.

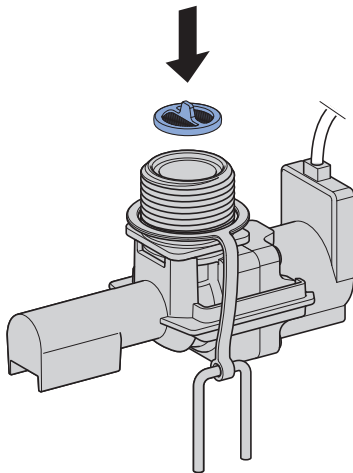


- 5** Tisztítsa meg az iszapfogót, és ellenőrizze, hogy nem károsodott-e.



Az iszapfogót nem szabad használni, ha nyílásai eltömődtek vagy károsodtak.

- 6** Szerelje be a megtisztított iszapfogót, vagy cserélje ki az iszapfogót (Cikksz. 241.598.00.1).



- 7** Szerelje fel a mágnesszelepeket. → Lásd **4**, 149. oldal.

- 8** Szerelje fel a vezérlőegységet, és ellenőrizze a mágnesszelepek működését. → Lásd **5**, 150. oldal.

- 9** Szerelje fel a takarólapot. → Lásd **6**, 151. oldal.

## A térfogatáram korlátozás módosítása

A Geberit higiéniai öblítőberendezést egy 10 l/perc térfogatáram korlátozóval ellátott mágnesszeleppel szállítjuk. Ha a térfogatáram mennyiséget 4 l/percre kell korlátozni, a mágnesszelepet ki kell cserélni.

**1** Szerelje le a takarólapot. → Lásd **1**, 147. oldal.

**2** Szerelje le a vezérlőegységet. → Lásd **2**, 147. oldal.

**3** Szerelje le a 10 l/perc sebességű mágnesszelepeket. → Lásd **3**, 148. oldal.

**4** Szereljen be 4 l/perc sebességű mágnesszelepeket (cikkszám: 244.943.00.1). → Lásd **4**, 149. oldal.

**5** Jegyezze fel a vezérlőegység matricájára golyóstollal a térfogatáram korlátozás új



értékét.

**6** Állítsa be a térfogatáram korlátozás új értékét a Geberit Kontroll alkalmazásban.

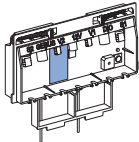
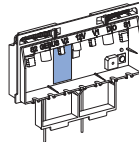
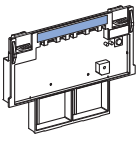
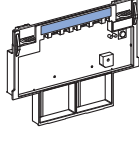
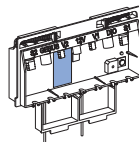
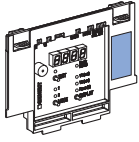
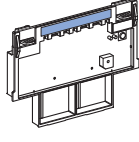
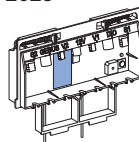
**i** Az öblítési mennyiségek helyes számításához feltétlenül szükséges a térfogatáram korlátozó értékének beállítása a Geberit Kontroll alkalmazásban.

**7** Szerelje fel a vezérlőegységet, és ellenőrizze a mágnesszelepek működését. → Lásd **5**, 150. oldal.

**8** Szerelje fel a takarólapot. → Lásd **6**, 151. oldal.

## A vezérlő egység visszamenőleges kompatibilitása

A Geberit higiéniai öblítőberendezések vezérlőegységei visszafelé kompatibilisek a következők szerint:

Hibás vezérlőegység		Alkalmos vezérlőegység alkatrészként	
 <p>2023–</p>	HS50	 <p>2023–</p>	<p>Cikksz. 245.595.00.1</p> <ul style="list-style-type: none"> <li>Kezelés a Geberit Kontroll alkalmazással</li> <li>Interfészek kompatibilisek</li> </ul>
	HS30		<p>Cikksz. 245.594.00.1</p> <ul style="list-style-type: none"> <li>Kezelés a Geberit Kontroll alkalmazással</li> <li>A digitális I/O interfész kompatibilis</li> </ul>
 <p>2015–2023</p>	Interfészek használatával (RS485, Digital I/O) vagy érzékelőkkel	 <p>2015–2023</p>	<p>Cikksz. 243.069.00.1</p> <ul style="list-style-type: none"> <li>Kezelés a Geberit SetApp alkalmazással</li> <li>Interfészek kompatibilisek</li> </ul>
	Interfészek használata nélkül	 <p>2023–</p>	<p>Cikksz. 245.594.00.1</p> <ul style="list-style-type: none"> <li>Kezelés a Geberit Kontroll alkalmazással</li> </ul>
 <p>–2014</p>	Interfészek (RS485, Digital I/O) használatával	 <p>2015–2023</p>	<p>Cikksz. 243.069.00.1</p> <ul style="list-style-type: none"> <li>Kezelés a Geberit SetApp alkalmazással</li> <li>Az interfészek <b>nem</b> kompatibilisek</li> </ul>
	Interfészek használata nélkül	 <p>2023–</p>	<p>Cikksz. 245.594.00.1</p> <ul style="list-style-type: none"> <li>Kezelés a Geberit Kontroll alkalmazással</li> </ul>

A vezérlőegység cseréjekor a következő pontokat kell figyelembe venni:

- Az öblítőprogramok és az öblítési protokollok nem vihetők át egyik vezérlőegységről a másikra. Az öblítőprogramokat kézzel kell átvinni.
- A vezérlőegység cseréje előtt, ha lehetséges, olvassa el az öblítőprogramokat, és exportálja az öblítési protokollokat:
  - Vezérlőegységek **2023. gyártási évtől** a Geberit Kontroll alkalmazással
  - Vezérlőegységek a **2015–2023. gyártási évvel**: Geberit SetApp
  - Vezérlőegységek **2014-ig tartó gyártási évvel**: olvassa le a Geberit Service Handy (személyzeti távirányító) segítségével vagy a paramétereket a kijelzőn vagy a takarólap belső oldalán

## A vezérlőegység cseréje

**i** A vezérlőegység telepítése előtt olvassa le az öblítési paramétereket a Geberit Kontroll alkalmazás segítségével.

- 1** Szerelje le a takarólapot. → Lásd **1**, 147. oldal.
- 2** Szerelje le a vezérlőegységet. → Lásd **2**, 147. oldal.
- 3** Szerelje fel az új vezérlőegységet (cikkszám: 243.594.00.1 vagy 243.595.00.1) és ellenőrizze a mágnesszelepek működését. → Lásd **5**, 150. oldal.

A Geberit HS30 és HS50 higiéniai öblítőberendezések üzembe helyezése:

- 4** Nyissa meg a Geberit Kontroll alkalmazást.
- 5** Az [Új eszközök] alatt válassza ki a megfelelő higiéniai öblítőberendezést.
- 6** Hozza létre a kapcsolatot a higiéniai öblítőberendezéssel.
- 7** Adja meg a jelszót.
- 8** Konfigurálja a mágnesszelepeket.
- 9** Módosítsa a [Beállítás] opciót.
- 10** Az öblítési programokat az [Öblítési beállítások] alatt rögzítse.
- 11** Hozzon létre egy [üzembe helyezési naplót] az [Információ] alatt, és továbbítsa azt az üzemeltetőnek.
- 12** Szerelje fel a takarólapot. → Lásd **6**, 151. oldal.

## A térfogatáram-érzékelők vagy a mágnesszelepek cseréje

- 1** Szerelje le a takarólapot. → Lásd **1**, 147. oldal.
- 2** Szerelje le a vezérlőegységet. → Lásd **2**, 147. oldal.
- 3** Szerelje le a mágnesszelepeket. → Lásd **3**, 148. oldal.
- 4** Szerelje fel az új térfogatáram-érzékelőket (cikkszám: 616.237.00.1) vagy az új mágnesszelepeket (cikkszám: 243.065.00.1). → Lásd **4**, 149. oldal.
- 5** Szerelje fel a vezérlőegységet, és ellenőrizze a mágnesszelepek működését. → Lásd **5**, 150. oldal.
- 6** Szerelje fel a takarólapot. → Lásd **6**, 151. oldal.

## Ártalmatlanítás

---

### Az elektromos és elektronikus berendezések hulladékainak ártalmatlanítása



Az áthúzott kerekes szemeteskukát ábrázoló szimbólum azt jelenti, hogy az elektromos és elektronikus berendezések hulladékait nem szabad a kommunális szemétbe dobni, hanem külön kell ártalmatlanítani. A végfelhasználók a jogszabályok értelmében kötelesek visszaadni a régi berendezéseket szakszerű ártalmatlanítás céljából a közhasznú hulladékgazdálkodási hatóságoknak, a forgalmazóknak vagy a Geberit vállalatnak. Az elektromos és elektronikus berendezések forgalmazóinak jelentős része köteles az elektromos és elektronikus berendezések hulladékait díjmentesen visszavenni. A Geberit vállalathoz való visszaküldéssel kapcsolatban érdeklődjön az illetékes nagykereskedőnél vagy szervizcégénél.

A régi elemeket és akkumulátorokat, amelyek nincsenek beépítve a régi berendezésbe, valamint a lámpákat, amelyek roncsolásmentesen kivehetők a régi berendezésből, el kell távolítani, mielőtt a régi berendezést leadja a hulladéklerakóba.

Amennyiben a régi berendezésben személyes adatok vannak tárolva, a végfelhasználó felelőssége azok törlése, mielőtt a berendezést leadja a hulladéklerakóba.

# Varnost

## O tem dokumentu

Ta dokument velja za strokovno vzdrževanje naslednjih izdelkov:

- Higieno splakovanje Geberit HS30
  - 616.270.00.1: z 1 priključkom vode
  - 616.271.00.1: z 2 priključkoma vode
- Higieno splakovanje Geberit HS50
  - 616.272.00.1: z 1 priključkom vode
  - 616.273.00.1: z 2 priključkoma vode
- Higieno splakovanje Geberit HS50 s senzorjem
  - 616.274.00.1: z 1 priključkom vode
  - 616.275.00.1: z 2 priključkoma vode

## Ciljna skupina

Izdelek smejo vzdrževati in popravljati samo strokovnjaki. Strokovnjak je oseba, ki je zaradi svoje strokovne izobrazbe, usposabljanja in/ali izkušenj sposobna prepoznati tveganja in preprečiti nevarnosti, ki nastanejo med vzdrževanjem izdelka.

## Namenska uporaba


Geberit higieno splakovalci so primerni za samodejno periodično izmenjevanje vode v inštalacijah za pitno vodo. Vsaka drugačna uporaba ni skladna z določili. Geberit ne prevzema odgovornosti za posledice, nastale zaradi nenamenske uporabe.

## Varnostni napotki

Nestrokovna servisna dela ali popravila lahko povzročijo poškodbe ali motnje v delovanju.

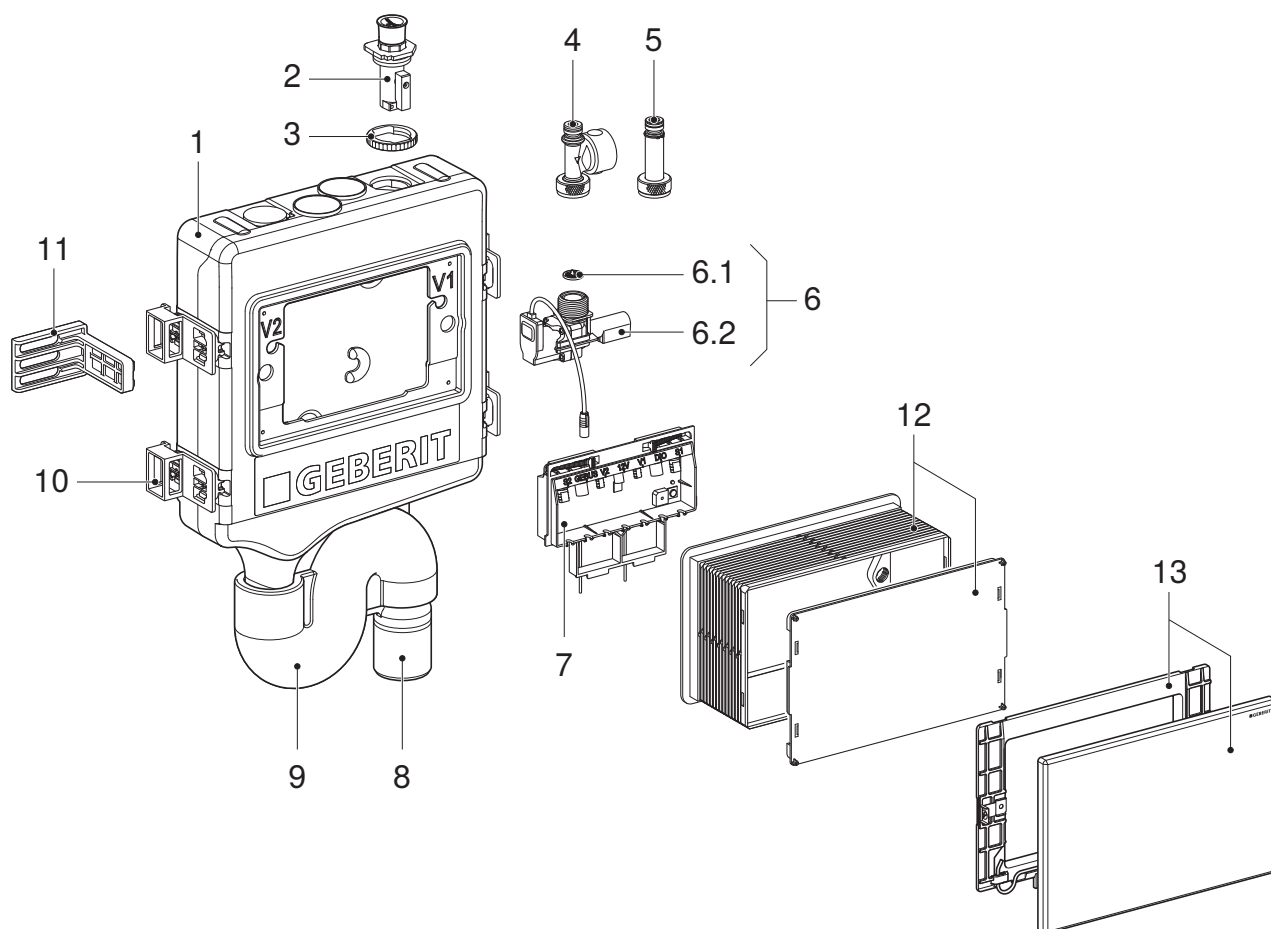
- Pri popravilu uporabljajte samo originalne nadomestne dele.
- Izdelka ne spreminjajte ali dodatno opremljajte.

## Pregled stopenj opozoril in simbolov v teh navodilih

Stopnje opozoril in simboli
<p><b>POZOR</b></p> <p>Označuje nevarnost, ki lahko povzroči materialno škodo, če je ne preprečite.</p>
<p></p> <p>Opozarja na pomembno informacijo.</p>

## Opis proizvoda

### Sestava



Slika 1: Higijenski splakovanji Geberit HS30 in HS50

- 1 Higijenski splakovanji Geberit HS30 in HS50 z 1 ali 2 priključkoma vode
- 2 Krogelni ventil
- 3 Protimatica
- 4 Senzor prostorninskega pretoka (za higijensko splakovanje Geberit HS50 s senzorjem)
- 5 Vezni del (za higijenski splakovanji Geberit HS30 in HS50 brez senzorja)
- 6 Magnetni ventil
- 6.1 Filtrirno sito
- 6.2 Enota magnetnega ventila z omejevalnikom pretoka in nepovratnim ventilom
- 7 Krmilna enota
- 8 Priključna cev
- 9 Izolacija
- 10 4 distančniki
- 11 4 pritrdilni kotniki
- 12 Vgradna zaščita z zaščitnim pokrovom
- 13 Pokrivna plošča s pritrdilnim okvirjem

## Tehnični podatki

Obratovalna napetost	12 V DC
Poraba energije	7,2 W
Poraba energije v stanju pripravljenosti	1 W
Vrsta zaščite	IP45
Tlak pretoka	0,5–10 bar
Obratovalna temperatura	0–70 °C
Zmogljivost splakovanja na magnetni ventil	10 l/min
Radijska tehnologija	Bluetooth® Low Energy <sup>1)</sup>
Frekvenčno območje	2400–2483,5 MHz
Maksimalna izhodna moč	4 dBm

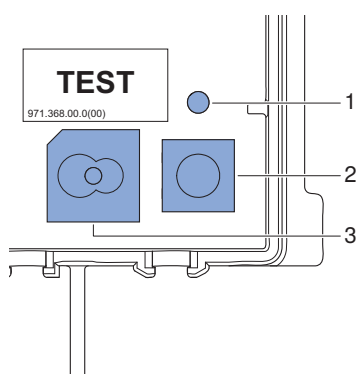
1) Znamka Bluetooth® in njeni logotipi so last družbe Bluetooth SIG, Inc., Geberit pa jih uporablja na podlagi licence.

Tovarniško so nastavljeni programi splakovanja z intervalnim načinom splakovanja:

<b>Načina obratovanja 1 in 2</b>	
Splakovalni interval, V1 in V2	72 h
Količina splakovanja, V1 in V2	3 l

## Prikaz obratovalnega stanja

Obratovalno stanje higienskih splakovanj Geberit HS30 in HS50 je prikazano na krmilni enoti. Dostop do krmilne enote je mogoč po odstranitvi pokrivne plošče. → Glejte **1**, stran 147.



Slika 2: Prikazi in upravljalni elementi na krmilni enoti

- 1 LED-dioda za prikaz stanja
- 2 Tipka <Test>
- 3 Brenčalo

Tabela 1: Prikazi in upravljalni elementi

Element	Stanje	Pomen
LED-dioda za prikaz stanja	Izklopljeno	• Ni obratovalne napetosti
	Sveti zeleno	• Normalno delovanje
	Utripa zeleno	• Odprt magnetni ventil
	Sveti oranžno	• Opozorilo, diagnostika z aplikacijo Geberit Control • Naslavljanje prek GEBUS ni izvedeno <sup>1)</sup>
	Sveti rdeče	• Motnja, diagnostika z aplikacijo Geberit Control • Osnovne nastavitve niso nastavljene
	Utripa zeleno/rdeče	• Lokalizacija higienskega splakovanja <sup>1)</sup>
Tipka <Test>	Pritisnite tipko za manj kot 5 s	• Preizkus magnetnega ventila: po sprostitvi tipke se magnetni ventili odprejo eden za drugim za 5 s • Ko je test magnetnega ventila aktiven: prekličite preizkus • Pri aktivni motnji: začasno onemogočite brenčalo • Identifikacija higienskega splakovanja <sup>2)</sup>
	Pritisnite tipko za več kot 5 s	• Izvedite seznanjanje z aplikacijo Geberit Control

Element	Stanje	Pomen
Brenčalo <sup>3)</sup>	Izklopljeno	<ul style="list-style-type: none"> <li>• Normalno delovanje</li> <li>• Brenčalo deaktivirano</li> </ul>
	Vklopljeno <sup>4)</sup>	<ul style="list-style-type: none"> <li>• Motnja, diagnostika z aplikacijo Geberit Control</li> </ul>
	Zapiska vsako sekundo	<ul style="list-style-type: none"> <li>• Lokalizacija higienskega splakovanja<sup>1)</sup></li> </ul>

2 / 2

- 1) Samo, če je povezan z GEBUS → glejte sistemski priročnik Geberit Connect
- 2) Ob pritisku na tipko se v aplikaciji Geberit Control na naslovu [Moje končne naprave] poudari možnost higienskega splakovanja.
- 3) Brenčalo je tovarniško deaktivirano. Če je potrebno, ga aktivirajte v aplikaciji Geberit Control.
- 4) Brenčalo lahko začasno onemogočite s tipko <Test>.

## Aplikacija Geberit Control

Aplikacija Geberit Control je na voljo za zagon, nastavitve in diagnosticiranje napak. Aplikacija komunicira z napravo prek vmesnika Bluetooth®.

Aplikacija Geberit Control je brezplačno na voljo za pametne telefone z operacijskima sistemoma Android in iOS v trgovini App Store.

Geberit  
Apps



<https://gbrt.io/dsvF701>

## Odpravljanje motenj

Motnje v delovanju so prikazane na krmilni enoti. Diagnostika motenj se izvaja z aplikacijo Geberit Control. Motnje so prikazane tudi v aplikaciji (označene z rdečo ali oranžno barvo).

Motnja	Vzrok	Odprava
Ni aktiviranja splakovanja, LED-dioda za prikaz stanja je izklopljena	Obratovalna napetost je prekinjena	<ul style="list-style-type: none"> <li>▶ Preverite omrežno napetost.</li> <li>▶ Preverite napajalnik.</li> </ul>
Ni aktiviranja splakovanja, LED-dioda za prikaz stanja sveti zeleno	<ul style="list-style-type: none"> <li>• Noben program splakovanja ni aktiven</li> <li>• Okvara magnetnega ventila</li> <li>• Okvara krmilne enote</li> </ul>	<ul style="list-style-type: none"> <li>▶ Preverite programe splakovanja z aplikacijo Geberit Control.</li> <li>▶ Magnetni ventil preverite s tipko &lt;Test&gt;.</li> <li>▶ Zamenjajte krmilno enoto.</li> </ul>
LED-dioda za prikaz stanja sveti oranžno	Opozorilo: npr. interval vzdrževanja je potekel	<ul style="list-style-type: none"> <li>▶ Preberite sporočilo o motnji v aplikaciji Geberit Control.</li> <li>▶ Motnjo odpravite v skladu z navodili v aplikaciji Geberit Control.</li> </ul>
LED-dioda za prikaz stanja sveti rdeče in brenčalo je vklopljeno <sup>1)</sup>	Motnja: npr. okvarjen senzor količine toka	<ul style="list-style-type: none"> <li>▶ Preberite sporočilo o motnji v aplikaciji Geberit Control.</li> <li>▶ Motnjo odpravite v skladu z navodili v aplikaciji Geberit Control.</li> </ul>

- 1) Resne napake, kot je na primer zastoj, so vedno prikazane z brenčalom. Druge napake so prikazane le, če je v meniju <Nastavitve naprave> aktivirano brenčalo.

## Redna servisna dela

Higienski splakovanji Geberit HS30 in HS50 sta nezahtevni za vzdrževanje.

**i** Priporočilo: Servisna dela, opisana v nadaljevanju, opravite enkrat letno.

Aplikacija Geberit Control prikazuje, kdaj je treba opraviti naslednje vzdrževanje. Po opravljenem vzdrževanju je treba interval vzdrževanja ponastaviti v aplikaciji Geberit Control.

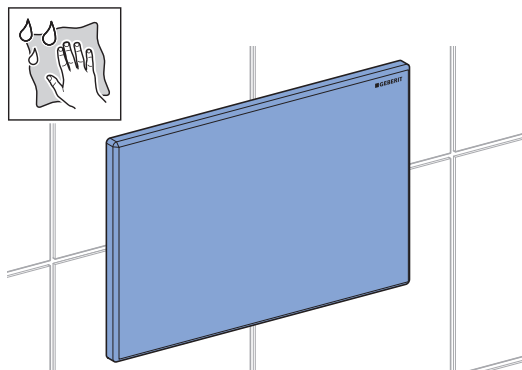
## Čiščenje pokrivne plošče

### POZOR

Poškodbe površine zaradi agresivnih in grobih čistilnih sredstev

► Ne uporabljajte čistilnih sredstev z vsebnostjo klora, kislin, ostrih delcev in jedkih snovi.

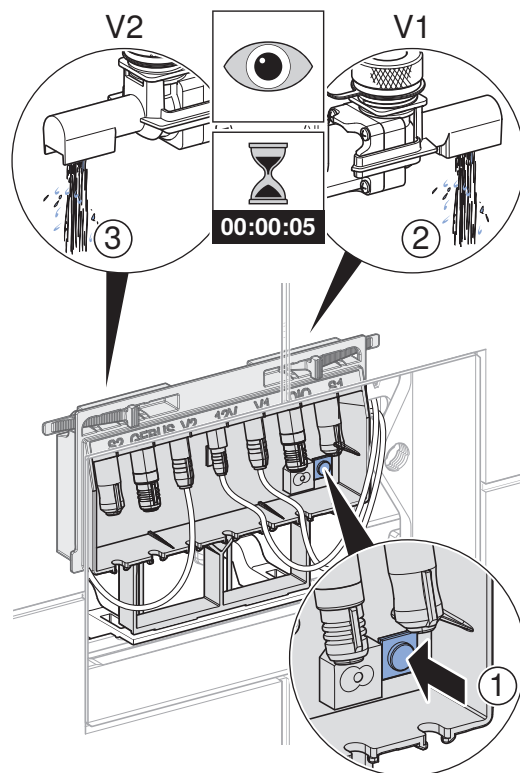
► Pokrívno ploščo očistite z mehko, vlažno krpo, ki ne pušča vlaken.



## Preverite enoti magnetnega ventila

**1** Odstranite pokrivno ploščo. → Glejte **1**, stran 147.

**2** Pritisnite tipko <Test> na krmilni enoti.



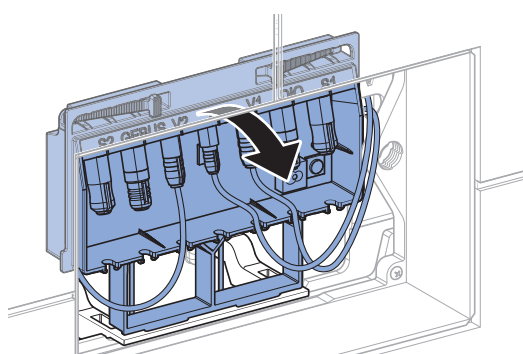
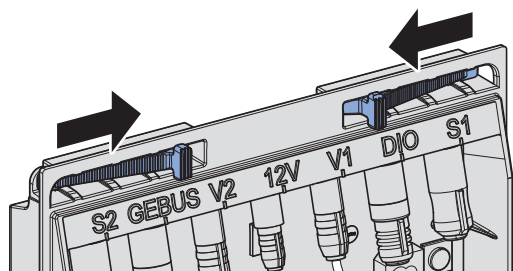
✓ Magnetni ventili se odprejo drug za drugim za 5 sekund.

**3** Namestite pokrivno ploščo. → Glejte **6**, stran 151.

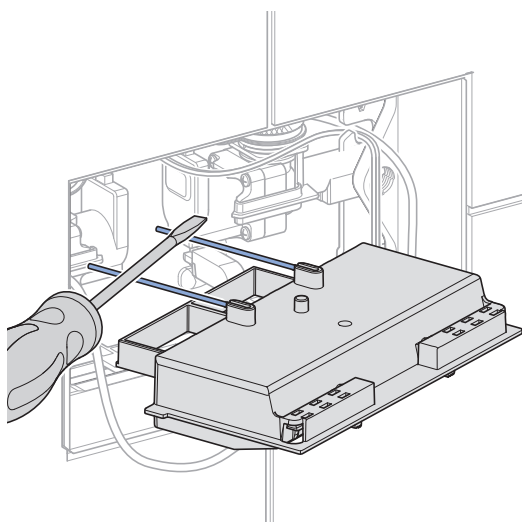
## Preverjanje senzorja za zaščito pred prelivanjem

**1** Demontirajte pokrivno ploščo. → Glejte **1**, stran 147.

**2** Odstranite krmilno enoto in jo poklopite naprej.



**3** S prevodnim predmetom kratko sklenite oba kovinska nosilca senzorja za zaščito pred prelivanjem na hrbtni strani krmilne enote.



- ✓ Če senzor za zaščito pred prelivanjem deluje, se LED-dioda za prikaz stanja prižge rdeče, zasliši se brenčalo in v aplikaciji Geberit Control se prikaže okvara.

**4** Preverite, ali je na kovinskem nosilcu vodni kamen. Po potrebi ga očistite z mehko krpo in sredstvom za odstranjevanje vodnega kamna.

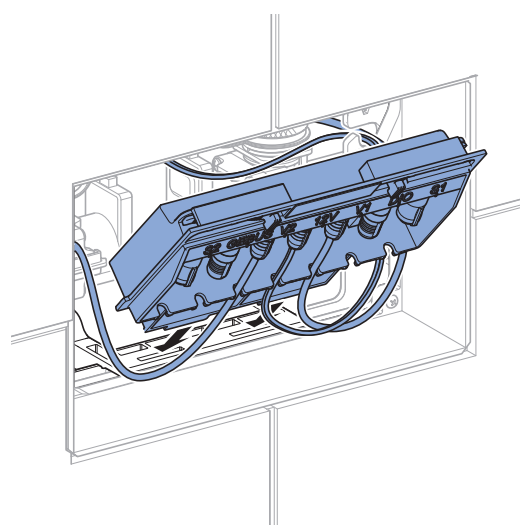
### POZOR

#### Poškodbe površine zaradi prask

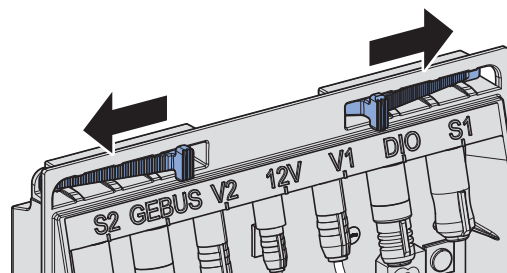
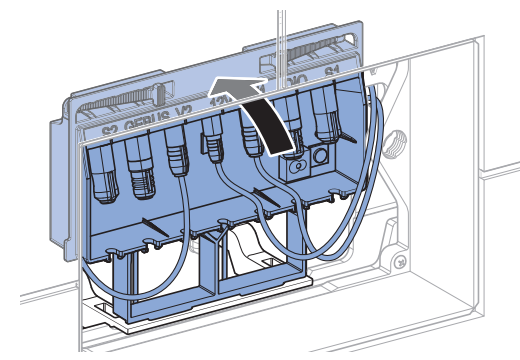
Nevarnost korozije pri poškodbah pozlačenih površin kovinskega nosilca.

- Kovinskega nosilca ne čistite z nabrušenimi ali grobimi orodji.

**5** Krmilno enoto vstavite v nastavek.



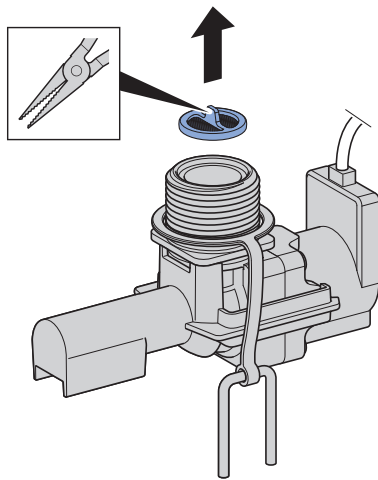
**6** Krmilna enota se mora zaskočiti.



**7** Namestite pokrivno ploščo. → Glejte **6**, stran 151.

## Čiščenje in zamenjava filtrirnega sita

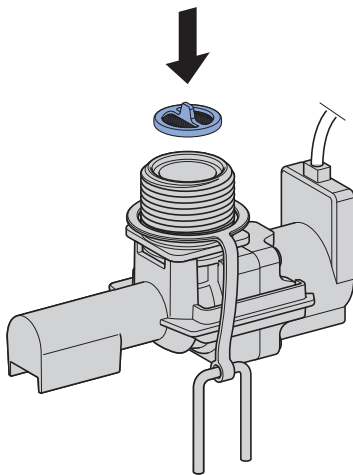
- 1** Demontirajte pokrivno ploščo. → Glejte **1**, stran 147.
- 2** Demontirajte krmilno enoto. → Glejte **2**, stran 147.
- 3** Demontirajte magnetne ventile. → Glejte **3**, stran 148.
- 4** Demontirajte filtrirno sito.



- 5** Očistite filtrirno sito in preverite, ali je poškodovano.

**i** Luknje v filtrirnem situ ne smejo biti zamašene ali poškodovane.

- 6** Montirajte očiščeno filtrirno sito ali ga zamenjajte (št. artikla 241.598.00.1).



- 7** Montirajte magnetne ventile. → Glejte **4**, stran 149.


- 8** Montirajte krmilno enoto in preverite delovanje magnetnih ventilov. → Glejte **5**, stran 150.

- 9** Namestite pokrivno ploščo. → Glejte **6**, stran 151.

## Spremenite omejitev pretočne količine

Higiensko splakovanje Geberit je tovarniško dobavljeno z magnetnimi ventili z omejevalnikom pretoka 10 l/min. Če je treba pretok omejiti na 4 l/min, je treba zamenjati magnetni ventil.

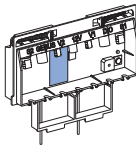
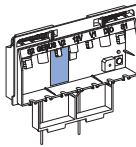
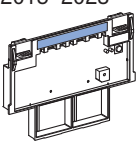
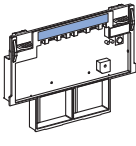
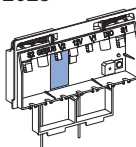
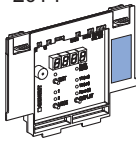
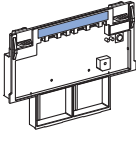
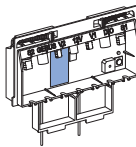
- 1** Demontirajte pokrivno ploščo. → Glejte **1**, stran 147.
- 2** Demontirajte krmilno enoto. → Glejte **2**, stran 147.
- 3** Demontirajte magnetne ventile z 10 l/min. → Glejte **3**, stran 148.
- 4** Namestite magnetne ventile s 4 l/min (št. art. 244.943.00.1). → Glejte **4**, stran 149.
- 5** Novo vrednost omejitve pretočne količine s kemičnim svinčnikom zabeležite na nalepko na krmilni enoti.



10 l/min **GEBERIT**  
 ↓ **1234**  
 4 l/min **CONNECT**
- 6** V aplikaciji Geberit Control nastavite novo vrednost omejitve pretočne količine.
- i** Da bo izračun količin splakovanja pravilen, je nujno treba prilagoditi vrednost omejevalnika pretoka v aplikaciji Geberit Control.
- 7** Montirajte krmilno enoto in preverite delovanje magnetnih ventilov. → Glejte **5**, stran 150.
- 8** Namestite pokrivno ploščo. → Glejte **6**, stran 151.

## Povratna združljivost krmilne enote

Krmilne enote za higienska izplakovanja Geberit so povratno združljive, kot sledi:

Okvarjena krmilna enota		Ustrezna krmilna enota kot rezervni del	
2023– 	HS50	2023– 	Št. artikla 245.595.00.1 • Upravljanje z aplikacijo Geberit Control • Vmesniki so združljivi
	HS30		Št. artikla 245.594.00.1 • Upravljanje z aplikacijo Geberit Control • Digitalni I/O vmesnik je združljiv
2015–2023 	Z uporabo vmesnikov (RS485, digitalni I/O) ali senzorjev	2015–2023 	Št. artikla 243.069.00.1 • Upravljanje z Geberit SetApp • Vmesniki so združljivi
	Brez uporabe vmesnikov	2023– 	Št. artikla 245.594.00.1 • Upravljanje z aplikacijo Geberit Control
–2014 	Z uporabo vmesnikov (RS485, digitalni I/O)	2015–2023 	Št. artikla 243.069.00.1 • Upravljanje z Geberit SetApp • Vmesniki <b>niso</b> združljivi
	Brez uporabe vmesnikov	2023– 	Št. artikla 245.594.00.1 • Upravljanje z aplikacijo Geberit Control

Pri zamenjavi krmilne enote je treba upoštevati naslednje točke:

- Programov splakovanja in protokolov splakovanja ni mogoče prenesti z ene krmilne enote na drugo. Programe splakovanja je treba prenesti ročno.
- Če je mogoče, pred zamenjavo krmilne enote preberite programe splakovanja in izvozite protokole splakovanja:
  - Krmilne enote z **letom izdelave od 2023**: z aplikacijo Geberit Control
  - Krmilne enote z **letom izdelave 2015–2023**: z aplikacijo Geberit SetApp
  - Krmilne enote z **letom izdelave do 2014**: s servisnim daljinskim upravljalnikom Geberit ali odčitavanje parametrov na zaslonu ali na notranji strani pokrivne plošče

## Zamenjava krmilne enote

- i** Pred odstranitvijo krmilne enote preberite parametre splakovanja v aplikaciji Geberit Control.
- 1** Demontirajte pokrivno ploščo. → Glejte **1**, stran 147.
  - 2** Demontirajte krmilno enoto. → Glejte **2**, stran 147.
  - 3** Montirajte novo krmilno enoto (št. artikla 243.594.00.1 ali 243.595.00.1) in preverite delovanje magnetnih ventilov. → Glejte **5**, stran 150.

Začetek uporabe higienskih splakovanj Geberit HS30 in HS50:

- 4** Odprite aplikacijo Geberit Control.
- 5** Pod [Nove končne naprave] izberite ustrezno higiensko splakovanje.
- 6** Vzpostavite povezavo s higienskim splakovanjem.
- 7** Geslo je že dodeljeno.
- 8** Konfigurirajte magnetne ventile.
- 9** Prilagodite [nastavitve enote].
- 10** Programe splakovanja zabeležite pod [Nastavitve splakovanja].
- 11** Pod [Informacije] ustvarite [poročilo o zagonu] in ga posredujte upravljavcu.
- 12** Namestite pokrivno ploščo. → Glejte **6**, stran 151.

## Zamenjava senzorjev količine toka ali magnetnih ventilov

- 1** Odstranite pokrivno ploščo. → Glejte **1**, stran 147.
- 2** Demontirajte krmilno enoto. → Glejte **2**, stran 147.
- 3** Demontirajte magnetne ventile. → Glejte **3**, stran 148.
- 4** Montirajte nove senzorje količine toka (št. artikla 616.237.00.1) ali nove magnetne ventile (št. artikla 243.065.00.1). → Glejte **4**, stran 149.
- 5** Montirajte krmilno enoto in preverite delovanje magnetnih ventilov. → Glejte **5**, stran 150.
- 6** Namestite pokrivno ploščo. → Glejte **6**, stran 151.

## Odstranjevanje

---

### Odstranjevanje odpadne električne in elektronske opreme



Simbol prečrtanega zabojnika na kolesih pomeni, da odpadne električne in elektronske opreme ni dovoljeno odlagati med ostale odpadke, temveč jo je treba odstraniti ločeno. Končni uporabniki so zakonsko obvezani, da stare naprave predajo javnim organom za odstranjevanje odpadkov, distributerjem ali jih vrnejo proizvajalcu Geberit, kjer bodo poskrbeli za strokovno odstranjevanje. Številni distributerji električne in elektronske opreme so obvezani, da brezplačno prevzamejo odpadno električno in elektronsko opremo. Če želite stare naprave vrniti proizvajalcu Geberit, stopite v stik s pristojnim prodajnim ali servisnim podjetjem.

Odpadne baterije in akumulatorje, ki niso vgrajeni v staro napravo, ter sijalke, ki jih je mogoče odstraniti iz stare naprave, ne da bi se pri tem uničile, morate odstraniti iz stare naprave, preden jih predate službi za odstranjevanje odpadkov.

Če so v stari napravi shranjeni osebni podatki, jih morajo končni uporabniki sami izbrisati, preden napravo predajo službi za odstranjevanje odpadkov.

# Sigurnost

## O ovom dokumentu

Ovaj dokument vrijedi za stručno održavanje sljedećih proizvoda:

- Geberit HS30 uređaj za higijensko ispiranje
  - 616.270.00.1: s 1 priključkom vode
  - 616.271.00.1: s 2 priključka vode
- Geberit HS50 uređaj za higijensko ispiranje
  - 616.272.00.1: s 1 priključkom vode
  - 616.273.00.1: s 2 priključka vode
- Geberit HS50 uređaj za higijensko ispiranje sa senzorom
  - 616.274.00.1: s 1 priključkom vode
  - 616.275.00.1: s 2 priključka vode

## Ciljana grupa

Ovaj proizvod smiju održavati i popravljati samo tehnički stručnjaci. Tehnički je stručnjak osoba koja je na temelju svoje stručne izobrazbe, obuke i/ili iskustva osposobljena za prepoznavanje rizika i izbjegavanje opasnosti koje se pojavljuju tijekom održavanja proizvoda.

## Propisna uporaba


Geberit higijenska ispiranja namijenjena su za automatsku, periodičku izmjenu vode u instalacijama pitke vode. Svaka druga uporaba smatra se nepropisnom. Geberit ne preuzima odgovornost za posljedice nepropisne uporabe.

## Sigurnosne upute

Nestručni radovi na održavanju ili popravci mogu dovesti do oštećenja ili smetnji u radu.

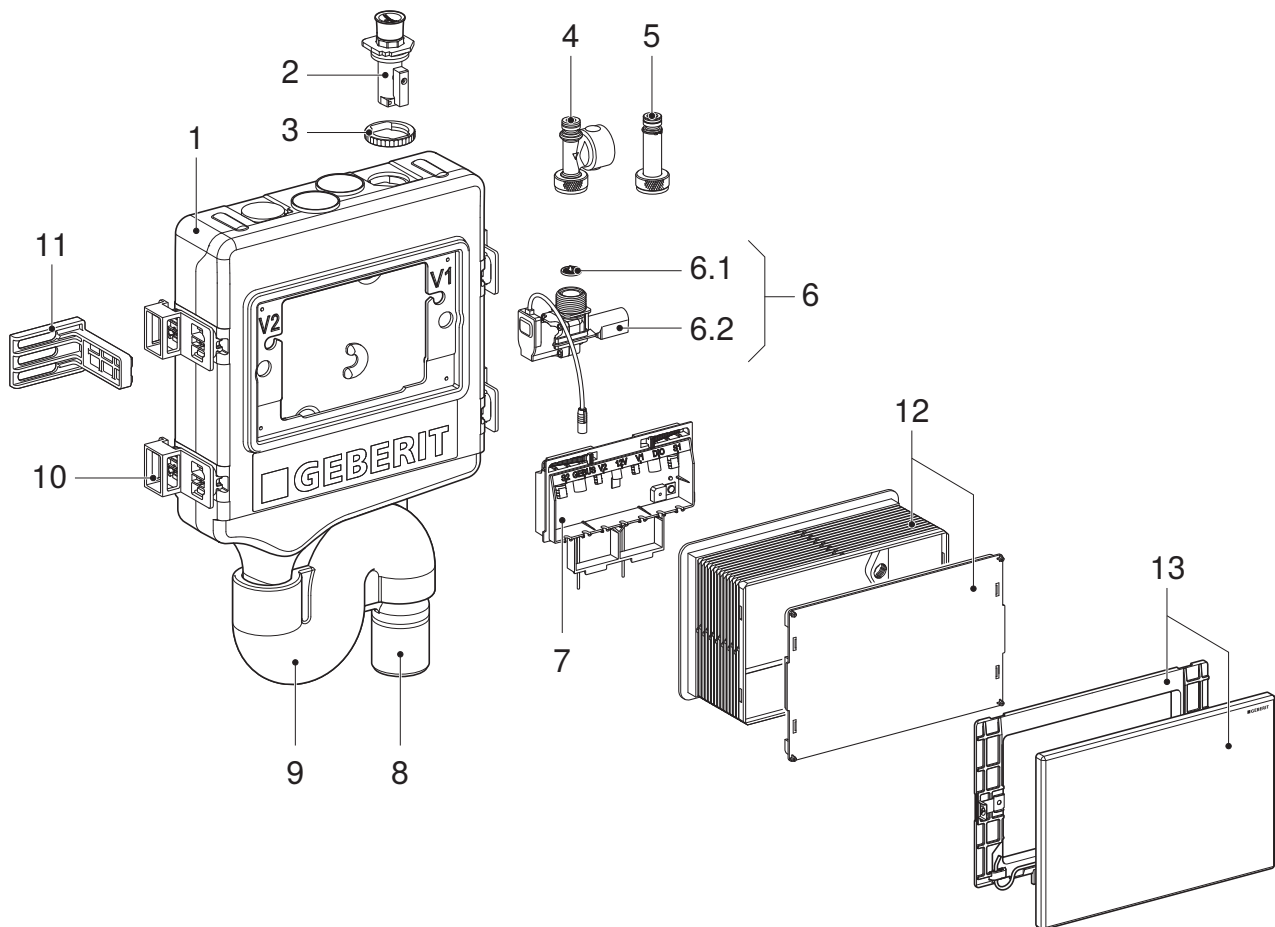
- Za popravak upotrebljavajte samo originalne rezervne dijelove.
- Ne poduzimajte nikakve izmjene ili dodatne instalacije na proizvodu.

## Pregled stupnjeva upozorenja i simbola u ovim uputama

Stupnjevi upozorenja i simboli
<p><b>POZOR</b></p> <p>Označava opasnost koja može prouzročiti materijalnu štetu ako se ne izbjegne.</p>
<p></p> <p>Upućuje na važnu informaciju.</p>

## Opis proizvoda

### Struktura



Slika 1: Geberit HS30 i HS50 uređaji za higijensko ispiranje

- 1 Geberit HS30 i HS50 uređaji za higijensko ispiranje s 1 ili 2 priključka vode
- 2 Kuglasti ventil
- 3 Protumatica
- 4 Senzor volumnog protoka (za Geberit HS50 uređaj za higijensko ispiranje sa senzorom)
- 5 Spojni komad (za Geberit HS30 i HS50 uređaje za higijensko ispiranje bez senzora)
- 6 Magnetni ventil
- 6.1 Filter mrežica
- 6.2 Magnetni ventil s graničnikom protoka i nepovratnim ventilom
- 7 Upravljačka jedinica
- 8 Priključna cijev
- 9 Izolacija
- 10 4 distancera
- 11 4 pričvrсна kutnika
- 12 Građevinska zaštita s poklopcem za građevinsku zaštitu
- 13 Pokrovna ploča s montažnim okvirom

## Tehnički podaci

Radni napon	12 V DC
Potrošnja snage	7,2 W
Potrošnja snage u stanju mirovanja	1 W
Stupanj zaštite	IP45
Tlak protoka	0,5 – 10 bar
Radna temperatura	0 – 70 °C
Učink ispiranja po magnetnom ventilu	10 l/min
Bežična tehnologija	Bluetooth® Low Energy <sup>1)</sup>
Opseg frekvencije	2400 – 2483,5 MHz
Maksimalna izlazna snaga	4 dBm

1) Marka Bluetooth® i njezini logotipovi vlasništvo su tvrtke Bluetooth SIG, Inc., a Geberit posjeduje licencu za njihovo korištenje.

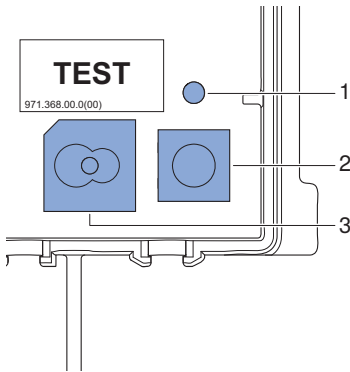
Tvornički su podešeni programi ispiranja s modom ispiranja s intervalima:

Načini rada 1 i 2	
Interval ispiranja, V1 i V2	72 h
Količina ispiranja, V1 i V2	3 l

# Upotreba

## Prikaz pogonskog stanja

Pogonsko stanje Geberit HS30 i HS50 uređaja za higijensko ispiranje prikazuje se na upravljačkoj jedinici. Pristup upravljačkoj jedinici moguć je nakon skidanja pokrovne ploče. → Vidi **1**, stranica 147.



Slika 2: Prikazi i opslužni elementi na upravljačkoj jedinici

- 1 LED dioda
- 2 Tipka <Test>
- 3 Zujalica

Tablica 1: Prikazi i opslužni elementi

Element	Stanje	Značenje
LED dioda	Isključeno	• Nema radnog napona
	Svijetli zeleno	• Normalni pogon
	Treperi zeleno	• Magnetni ventil je otvoren
	Svijetli narančasto	• Upozorenje, dijagnoza pomoću aplikacije Geberit Control • Adresiranje putem GEBUS na čekanju <sup>1)</sup>
	Svijetli crveno	• Smetnja, dijagnoza pomoću aplikacije Geberit Control • Osnovne postavke nisu postavljene
	Treperi zeleno/crveno	• Lokalizacija uređaja za higijensko ispiranje <sup>1)</sup>
Tipka <Test>	Pritisnite tipku < 5 s	• Test magnetnih ventila: Nakon otpuštanja tipke magnetni se ventili otvaraju jedan za drugim na 5 s • Kod aktivnog testa magnetnih ventila: prekinite test • Ako je aktivna smetnja: potisnite zujalicu • Identifikacija uređaja za higijensko ispiranje <sup>2)</sup>
	Pritisnite tipku > 5 s	• Izvršite pairing s aplikacijom Geberit Control
Zujalica <sup>3)</sup>	Isključeno	• Normalni pogon • Zujalica deaktivirana
	Uključena <sup>4)</sup>	• Smetnja, dijagnoza pomoću aplikacije Geberit Control
	Zvučni signal svake sekunde	• Lokalizacija uređaja za higijensko ispiranje <sup>1)</sup>

1) Samo pri povezivanju na GEBUS → vidi Priručnik sustava Geberit Connect

2) Kad se pritisne tipka, uređaj za higijensko ispiranje označen je u aplikaciji Geberit Control pod [Moji krajnji uređaji].

3) Zujalica je tvornički deaktivirana. Ako je potrebno, aktivirajte u aplikaciji Geberit Control.

4) Zujalica se može potisnuti tipkom <Test>.

## Aplikacija Geberit Control

Za puštanje u pogon, postavke i dijagnozu smetnji dostupna je aplikacija Geberit Control. Aplikacija komunicira s uređajem putem Bluetooth® sučelja.

Aplikacija Geberit Control besplatno je dostupna u trgovini aplikacijama za Android i iOS pametne telefone.

Geberit  
Apps



<https://gbrt.io/dsvF701>

## Uklanjanje smetnji

Smetnje pri radu prikazuju se na upravljačkoj jedinici. Dijagnoza smetnji provodi se s pomoću aplikacije Geberit Control. Smetnje se prikazuju i u aplikaciji (istaknute crvenom ili narančastom bojom).

Smetnja	Uzrok	Uklanjanje
Nema aktiviranja ispiranja, LED dioda isključena	Prekinut radni napon	<ul style="list-style-type: none"> <li>▶ Provjerite mrežni napon.</li> <li>▶ Provjerite napajanje.</li> </ul>
Nema aktiviranja ispiranja, LED dioda svijetli zeleno	<ul style="list-style-type: none"> <li>• Nije aktivan niti jedan program ispiranja</li> <li>• Magnetni ventil neispravan</li> <li>• Upravljačka jedinica je neispravna</li> </ul>	<ul style="list-style-type: none"> <li>▶ Provjerite programe ispiranja s pomoću aplikacije Geberit Control.</li> <li>▶ Ispitajte magnetni ventil s pomoću tipke &lt;Test&gt;.</li> <li>▶ Zamijenite upravljačku jedinicu.</li> </ul>
LED dioda svijetli narančasto	Upozorenje: npr. istekao je period održavanja	<ul style="list-style-type: none"> <li>▶ Pročitajte poruku o smetnji s pomoću aplikacije Geberit Control.</li> <li>▶ Uklonite smetnju prema uputi u aplikaciji Geberit Control.</li> </ul>
LED dioda svijetli crveno i uključena je zujalica <sup>1)</sup>	Smetnja: npr. neispravan senzor volumnog protoka	<ul style="list-style-type: none"> <li>▶ Pročitajte poruku o smetnji s pomoću aplikacije Geberit Control.</li> <li>▶ Uklonite smetnju prema uputi u aplikaciji Geberit Control.</li> </ul>

1) Na smetnje s ozbiljnim posljedicama, kao što je uspor, uvijek se upućuje zujalicom. Ostale smetnje prikazuju se samo ako je zujalica aktivirana u izborniku <Podešavanje>.

## Održavanje

### Redoviti radovi na održavanju

Geberit HS30 i HS50 uređaji za higijensko ispiranje zahtijevaju malo održavanja.

**i** Preporuka: Radovi na održavanju opisani u nastavku trebaju se provoditi jednom godišnje.

Aplikacija Geberit Control prikazuje vrijeme sljedećeg održavanja. Nakon izvođenja radova na održavanju interval održavanja treba resetirati u aplikaciji Geberit Control.

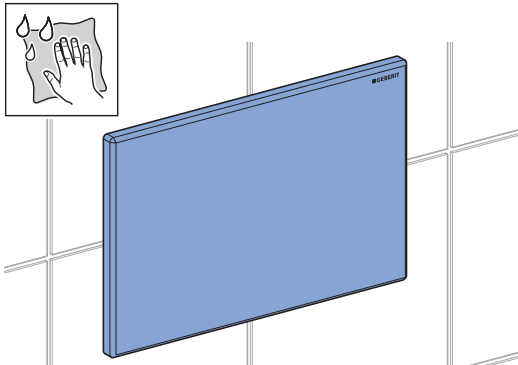
### Čišćenje pokrovne ploče

#### POZOR

#### Oštećenje površina uslijed agresivnih i abrazivnih sredstava za čišćenje

- ▶ Ne upotrebljavajte sredstva za čišćenje koja sadrže klor ili kiselinu niti ona koja grebu ili nagrízaju.

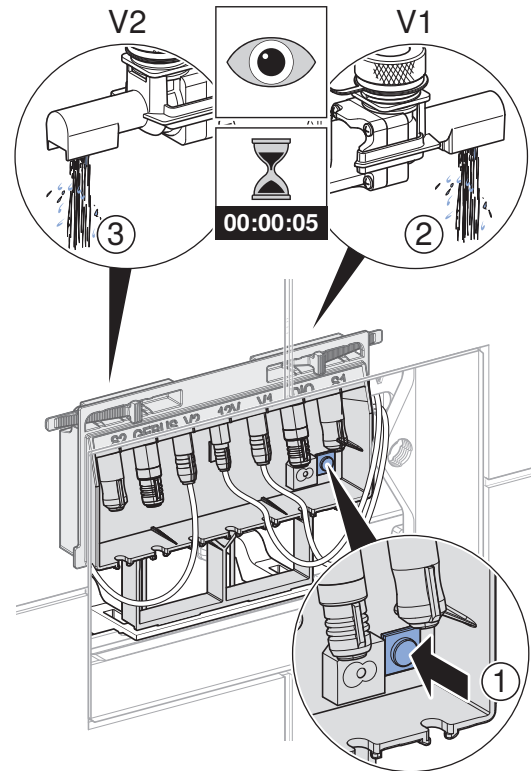
- ▶ Pokrovnu ploču čistite mekom, vlažnom krpom koja ne ostavlja vlakna.



### Provjera magnetnih ventila

**1** Demontirajte pokrovnu ploču. → Vidi **1**, stranica 147.

**2** Pritisnite tipku <Test> na upravljačkoj jedinici.

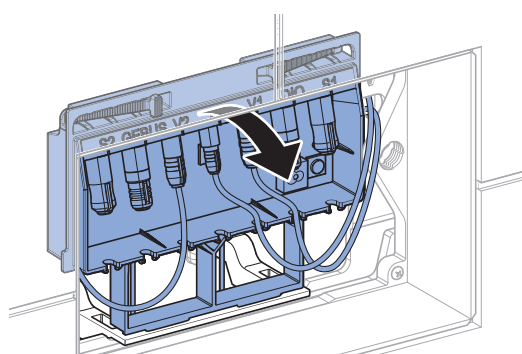
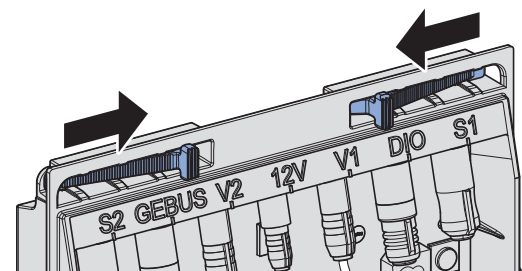


- ✓ Magnetni ventili otvaraju se jedan za drugim na 5 sekundi.

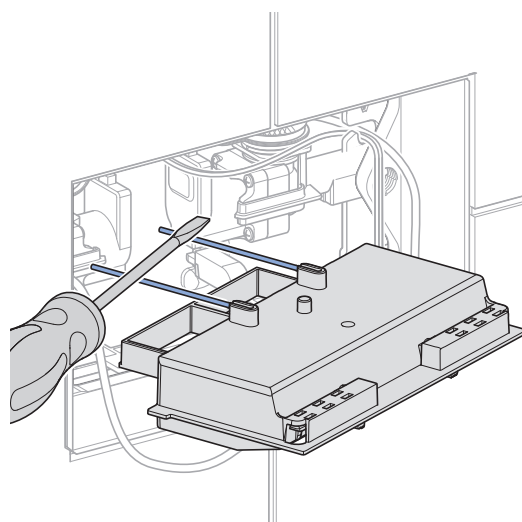
**3** Montirajte pokrovnu ploču. → Vidi **6**, stranica 151.

## Provjerite senzor zaštite od prelijevanja

- 1 Demontirajte pokrovnu ploču. → Vidi **1**, stranica 147.
- 2 Otpustite upravljačku jedinicu i preklomite je prema naprijed.



- 3 Oba metalna nosača senzora zaštite od prelijevanja na stražnjoj strani upravljačke jedinice kratko spojite s pomoću vodljivog predmeta.



- ✓ Ako senzor zaštite od prelijevanja radi, LED dioda svijetli crveno, oglašava se zujalica i smetnja se prikazuje u aplikaciji Geberit Control.

- 4 Provjerite ima li na metalnim nosačima kamenca. Po potrebi očistite mekom krpom i sredstvom za uklanjanje kamenca.

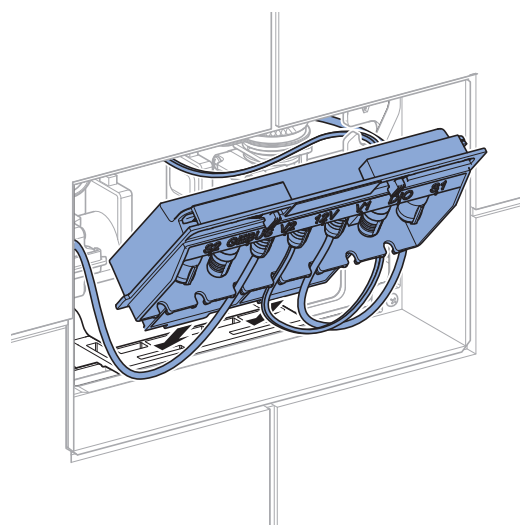
### POZOR

#### Oštećenje površine ogrebotinama

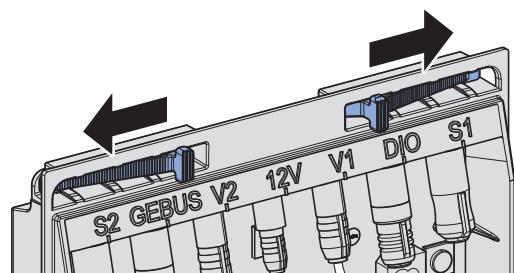
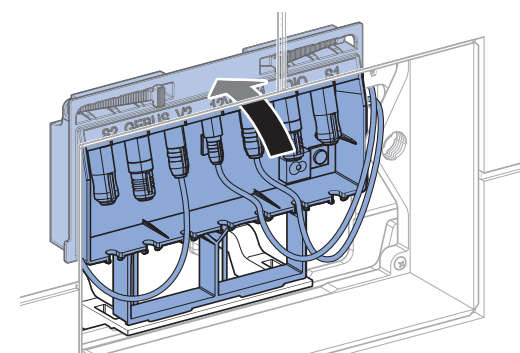
Opasnost od korozije kod oštećenja pozlaćene površine metalnih nosača.

- Metalne nosače nemojte čistiti alatima koji bruse ili grebu.

- 5 Upravljačku jedinicu umetnite u držač.



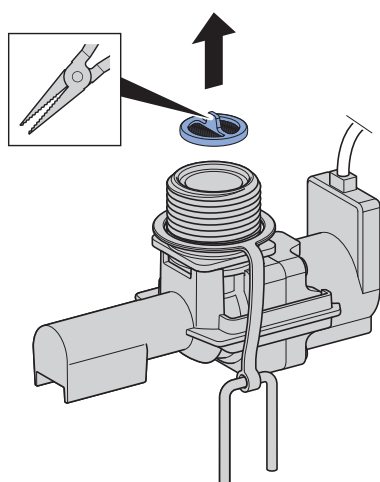
- 6 Uglavite upravljačku jedinicu.



- 7 Montirajte pokrovnu ploču. → Vidi **6**, stranica 151.

## Čišćenje i zamjena filter mrežice

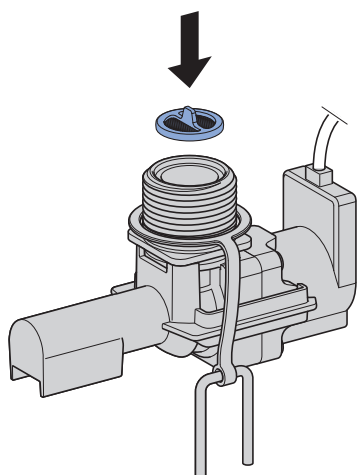
- 1** Demontirajte pokrovnu ploču. → Vidi **1**, stranica 147.
- 2** Demontirajte upravljačku jedinicu. → Vidi **2**, stranica 147.
- 3** Demontirajte magnetne ventile. → Vidi **3**, stranica 148.
- 4** Demontirajte filter mrežicu.



- 5** Očistite filter mrežicu i provjerite ima li oštećenja.

**i** Otvori filter mrežice ne smiju biti začepljeni ili oštećeni.

- 6** Montirajte očišćenu filter mrežicu ili je zamijenite (br. art. 241.598.00.1).



- 7** Montirajte magnetne ventile. → Vidi **4**, stranica 149.


- 8** Montirajte upravljačku jedinicu i provjerite funkcionalnost magnetnih ventila. → Vidi **5**, stranica 150.

- 9** Montirajte pokrovnu ploču. → Vidi **6**, stranica 151.

## Promjena ograničenja protoka

Geberit uređaj za higijensko ispiranje tvornički se isporučuje s magnetnim ventilima koji sadrže graničnik protoka od 10 l/min. Ako je potrebno ograničiti protok na 4 l/min, potrebno je zamijeniti magnetni ventil.

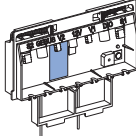
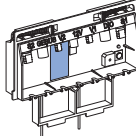
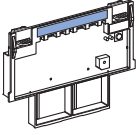
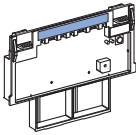
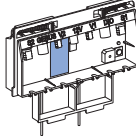
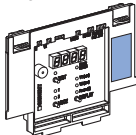
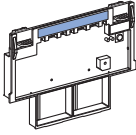
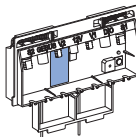
- 1** Demontirajte pokrovnu ploču. → Vidi **1**, stranica 147.
- 2** Demontirajte upravljačku jedinicu. → Vidi **2**, stranica 147.
- 3** Demontirajte magnetne ventile s protokom od 10 l/min. → Vidi **3**, stranica 148.
- 4** Montirajte magnetne ventile s protokom od 4 l/min (br. art. 244.943.00.1). → Vidi **4**, stranica 149.
- 5** Novu vrijednost ograničenja protoka označite kemijskom olovkom na naljepnici upravljačke jedinice.
 



10 l/min **GEBERIT**  
 ↓ 1234  
 □ 4 l/min **CONNECT** 971.370.00.0(00)
- 6** Postavite novu vrijednost ograničenja protoka u aplikaciji Geberit Control.
- i** Za ispravan proračun količine vode za ispiranje apsolutno je potrebno prilagoditi vrijednost graničnika protoka u aplikaciji Geberit Control.
- 7** Montirajte upravljačku jedinicu i provjerite funkcionalnost magnetnih ventila. → Vidi **5**, stranica 150.
- 8** Montirajte pokrovnu ploču. → Vidi **6**, stranica 151.

## Kompatibilnost upravljačke jedinice s prethodnim verzijama

Upravljačke jedinice za Geberit uređaje za higijensko ispiranje kompatibilne su s prethodnim verzijama kako slijedi:

Neispravna upravljačka jedinica		Odgovarajuća upravljačka jedinica kao rezervni dio	
2023– 	HS50	2023– 	Br. art. 245.595.00.1 <ul style="list-style-type: none"> <li>• Upotreba s aplikacijom Geberit Control</li> <li>• Sučelja su kompatibilna</li> </ul>
	HS30		Br. art. 245.594.00.1 <ul style="list-style-type: none"> <li>• Upotreba s aplikacijom Geberit Control</li> <li>• Digitalno sučelje I/O je kompatibilno</li> </ul>
2015–2023 	S uporabom sučelja (RS485, digitalno sučelje I/O) ili senzora	2015–2023 	Br. art. 243.069.00.1 <ul style="list-style-type: none"> <li>• Upotreba s aplikacijom Geberit SetApp</li> <li>• Sučelja su kompatibilna</li> </ul>
	Bez uporabe sučelja	2023– 	Br. art. 245.594.00.1 <ul style="list-style-type: none"> <li>• Upotreba s aplikacijom Geberit Control</li> </ul>
–2014 	S uporabom sučelja (RS485, digitalno sučelje I/O)	2015–2023 	Br. art. 243.069.00.1 <ul style="list-style-type: none"> <li>• Upotreba s aplikacijom Geberit SetApp</li> <li>• Sučelja <b>nisu</b> kompatibilna</li> </ul>
	Bez uporabe sučelja	2023– 	Br. art. 245.594.00.1 <ul style="list-style-type: none"> <li>• Upotreba s aplikacijom Geberit Control</li> </ul>

Prilikom zamjene upravljačke jedinice treba obratiti pozornost na sljedeće:

- Programi ispiranja i protokoli ispiranja ne mogu se prenositi s jedne upravljačke jedinice na drugu. Programi ispiranja moraju se prenijeti ručno.
- Ako je moguće, prije zamjene upravljačke jedinice očitajte programe ispiranja i izvezite protokole ispiranja:
  - upravljačke jedinice s **godinom proizvodnje od 2023.**: s pomoću aplikacije Geberit Control
  - upravljačke jedinice s **godinom proizvodnje od 2015. do 2023.**: s pomoću aplikacije Geberit SetApp
  - upravljačke jedinice s **godinom proizvodnje do 2014.**: s pomoću Geberit servisnog daljinskog upravljača ili očitavanja parametra na zaslonu ili na unutarnjoj strani pokrovne ploče

## Zamjena upravljačke jedinice

**i** Prije demontaže upravljačke jedinice očitajte parametre ispiranja s pomoću aplikacije Geberit Control.

- 1** Demontirajte pokrovnu ploču. → Vidi **1**, stranica 147.
- 2** Demontirajte upravljačku jedinicu. → Vidi **2**, stranica 147.
- 3** Montirajte novu upravljačku jedinicu (br. art. 243.594.00.1 ili 243.595.00.1) i provjerite funkcionalnost magnetnih ventila. → Vidi **5**, stranica 150.

Puštanje Geberit uređaja za higijensko ispiranje HS30 i HS50 u pogon:

- 4** Otvorite aplikaciju Geberit Control.
- 5** U odjeljku [Novi krajnji uređaji] odaberite odgovarajući uređaj za higijensko ispiranje.
- 6** Uspostavite vezu s uređajem za higijensko ispiranje.
- 7** Postavite lozinku.
- 8** Konfigurirajte magnetne ventile.
- 9** Prilagodite [Podešavanje].
- 10** Snimite programe ispiranja u odjeljku [Postavke ispiranja].
- 11** U odjeljku [Informacije] izradite [Protokol puštanja u pogon] i prosljedite ga rukovatelju.
- 12** Montirajte pokrovnu ploču. → Vidi **6**, stranica 151.

## Zamjena senzora volumnog protoka ili magnetnih ventila

- 1** Demontirajte pokrovnu ploču. → Vidi **1**, stranica 147.
- 2** Demontirajte upravljačku jedinicu. → Vidi **2**, stranica 147.
- 3** Demontirajte magnetne ventile. → Vidi **3**, stranica 148.
- 4** Montirajte nove senzore volumnog protoka (br. art. 616.237.00.1) ili nove magnetne ventile (br. art. 243.065.00.1). → Vidi **4**, stranica 149.
- 5** Montirajte upravljačku jedinicu i provjerite funkciju magnetnih ventila. → Vidi **5**, stranica 150.
- 6** Montirajte pokrovnu ploču. → Vidi **6**, stranica 151.

## Zbrinjavanje

---

### Zbrinjavanje starih električnih i elektroničkih uređaja



Simbol prekrižene kante za otpad na kotačićima znači da se stari električni i elektronički uređaji ne smiju zbrinuti zajedno s kućnim otpadom, već se moraju zbrinuti odvojeno. Krajnji korisnici su zakonski obvezni predati stare uređaje javnim tijelima za gospodarenje otpadom, distributerima ili društvu Geberit kako bi se propisno zbrinuli. Brojni distributeri električnih i elektroničkih uređaja dužni su besplatno preuzeti stare električne i elektroničke uređaje. Za povratak uređaja društvu Geberit obratite se nadležnom distributeru ili serviseru.

Stare baterije i akumulatori koji nisu ugrađeni u stari uređaj i svjetiljke koje se mogu ukloniti iz starog uređaja bez nanošenja štete moraju se odvojiti od starog uređaja prije predaje odlagalištu.

Ako su u starom uređaju pohranjeni osobni podaci, krajnji korisnici sami su odgovorni za njihovo brisanje prije predaje uređaja odlagalištu.

# Bezbednost

## O ovom dokumentu

Ovaj dokument važi za stručno održavanje sledećih proizvoda:

- Geberit HS30 uređaj za higijensko ispiranje instalacije
  - 616.270.00.1: sa jednim priključkom vode
  - 616.271.00.1: sa dva priključka vode
- Geberit HS50 uređaj za higijensko ispiranje instalacije
  - 616.272.00.1: sa jednim priključkom vode
  - 616.273.00.1: sa dva priključka vode
- Geberit HS50 uređaj za higijensko ispiranje instalacije sa senzorom
  - 616.274.00.1: sa jednim priključkom vode
  - 616.275.00.1: sa dva priključka vode

## Ciljna grupa

Ovaj proizvod smeju da održavaju i popravljaju samo tehnički stručnjaci. Tehnički stručnjak je lice koje na osnovu stručnog obrazovanja, obuke i/ili iskustva ima sposobnost da prepozna rizike i da izbegne ugrožavanja do kojih može da dođe prilikom održavanja proizvoda.

## Namenska upotreba


Geberit higijenski ispirajući su namenjeni za automatsku, periodičnu razmenu vodu u instalacijama vode za piće. Svaka drugačija upotreba smatra se nenamenskom. Geberit ne preuzima nikakvu odgovornost za posledice nenamenske upotrebe.

## Bezbednosna uputstva

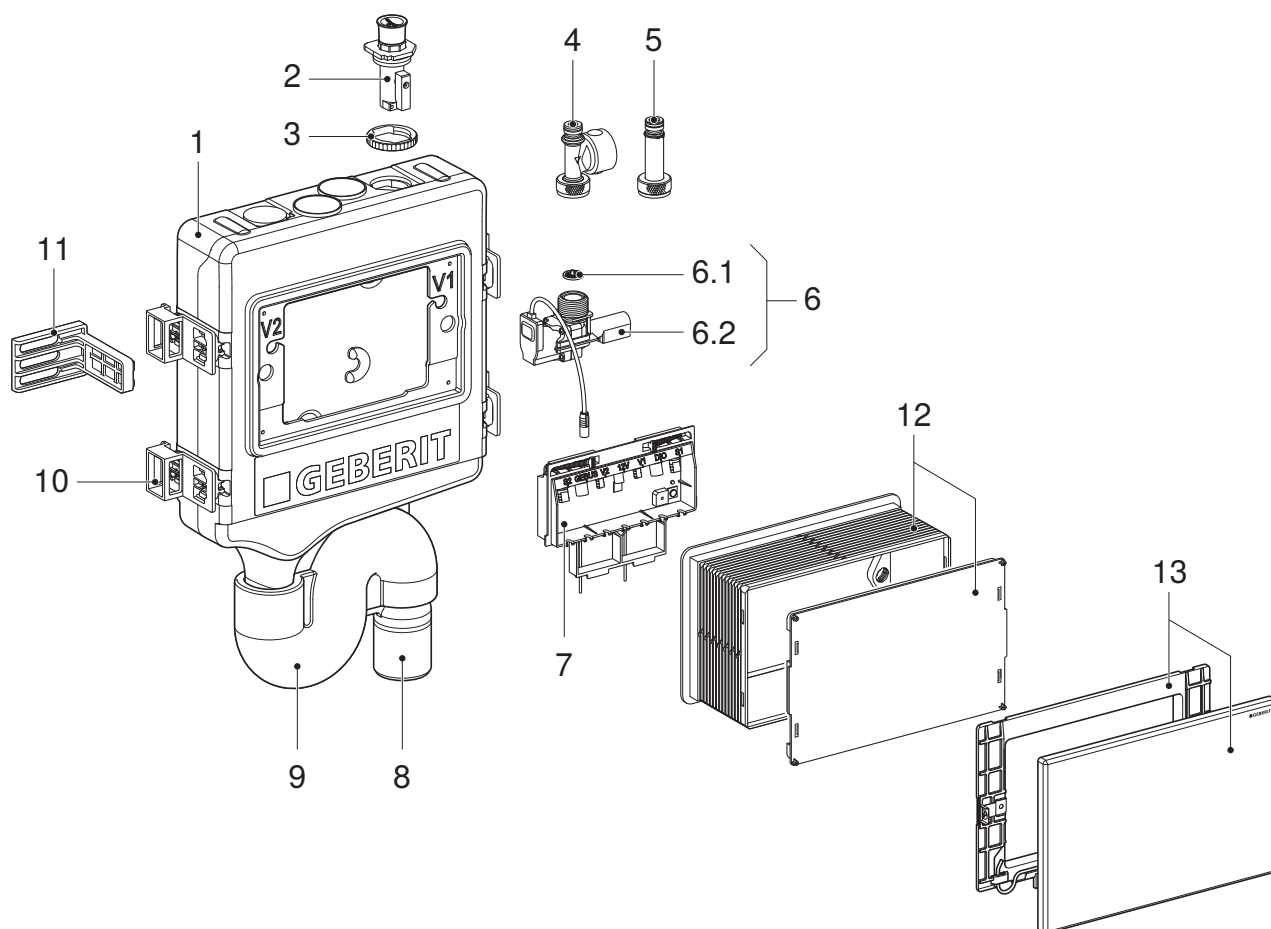
Nestručni radovi na održavanju ili popravke mogu da dovedu do oštećenja ili smetnji u radu.

- Za popravku koristiti samo originalne rezervne delove.
- Nemojte vršiti nikakve promene ili dodatne instalacije na proizvodu.

## Pregled svih stepena upozorenja i simbola u ovom uputstvu

Stepeni upozorenja i simboli	
<b>PAŽNJA</b>	Označava opasnost, koja, ako se ne spreči, može da dovede do oštećenja materijala.
	Ukazuje na važnu informaciju.

## Struktura



Slika 1: Geberit HS30 i HS50 uređaji za higijensko ispiranje instalacije

- 1 Geberit HS30 i HS50 uređaji za higijensko ispiranje instalacije sa 1 ili 2 priključka vode
- 2 Kuglasti ventil
- 3 Kontramatica
- 4 Senzor zapreminskog protoka (za Geberit HS50 uređaj za higijensko ispiranje instalacije sa senzorom)
- 5 Spojni element (za Geberit HS30 i HS50 uređaje za higijensko ispiranje instalacije bez senzora)
- 6 Elektromagnetni ventil
- 6.1 Filter mrežica
- 6.2 Elektromagnetna jedinica sa ograničavačem protoka i ventilom sa nepovratnom klapnom
- 7 Upravljačka jedinica
- 8 Priključna cev
- 9 Izolacija
- 10 4 distancera
- 11 4 ugaonika za pričvršćivanje
- 12 Građevinska zaštita sa poklopcem zaštitne kutije
- 13 Pokrivna ploča sa montažnim okvirom

## Tehnički podaci

Radni napon	12 V DC
Potrošnja struje	7,2 W
Potrošnja struje u stanju mirovanja	1 W
Stepen zaštite	IP45
Protočni pritisak	0,5–10 bar
Radna temperatura	0–70 °C
Snaga ispiranja za svaki elektromagnetni ventil	10 l/min
Bežična tehnologija	Bluetooth® Low Energy <sup>1)</sup>
Frekventni opseg	2400–2483,5 MHz
Maksimalna izlazna snaga	4 dBm

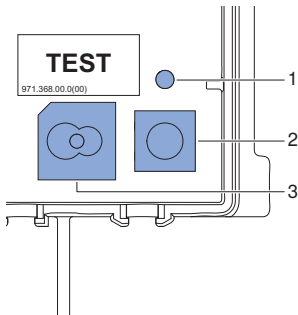
1) Brend Bluetooth® i njegovi logotipi su vlasništvo Bluetooth SIG, Inc. i Geberit ih koristi pod licencom.

Programi ispiranja su fabrički podešeni sa režimom intervalnog ispiranja:

Načini rada 1 i 2	
Interval ispiranja, V1 i V2	72 h
Količina ispiranja, V1 i V2	3 l

## Prikaz radnog stanja

Radno stanje Geberit HS30 i HS50 uređaja za higijensko ispiranje instalacije se prikazuje na upravljačkoj jedinici. Upravljačka jedinica je pristupačna nakon skidanja pokrivne ploče. → Pogledajte **1**, strana 147.



Slika 2: Prikazi i elementi za rukovanje na upravljačkoj jedinici

- 1 LED indikator
- 2 Taster <Test>
- 3 Zujalica

Tabela 1: Indikatori i kontrolni elementi

Instalacioni elemenat	Status	Značenje
LED indikator	Isklj.	• Nema radnog napona
	Svetli zeleno	• Normalni rad
	Treperi zeleno	• Elektromagnetni ventil otvoren
	Svetli narandžasto	• Upozorenje, dijagnoza sa aplikacijom Geberit Control • Čeka se adresiranje pomoću GEBUS <sup>1)</sup>
	Svetli crveno	• Smetnja, dijagnoza sa aplikacijom Geberit Control • Osnovna podešavanja nisu postavljena
	Treperi zeleno/crveno	• Lokalizacija uređaja za higijensko ispiranje instalacije <sup>1)</sup>
Taster <Test>	Pritisnite taster < 5 s	• Test elektromagnetnog ventila: nakon puštanja tastera elektromagnetni ventili se otvaraju jedan za drugim na 5 sekundi • Kada je test elektromagnetnog ventila aktivan: otkazati test • Kod aktivne smetnje: potisnuti zujalicu • Identifikacija uređaja za higijensko ispiranje instalacije <sup>2)</sup>
	Pritisnite taster > 5 s	• Uparivanje sa aplikacijom Geberit Control
Zujalica <sup>3)</sup>	Isklj.	• Normalni rad • Zujalica je deaktivirana
	Uključeno <sup>4)</sup>	• Smetnja, dijagnoza sa aplikacijom Geberit Control
	Pišti svake sekunde	• Lokalizacija uređaja za higijensko ispiranje instalacije <sup>1)</sup>

1) Samo kada postoji veza sa GEBUS, → pogledajte sistemsku knjižicu Geberit Connect

2) Pritiskom tastera se uređaj za higijensko ispiranje instalacije u aplikaciji Geberit Control obeležava u stavci [Moji krajnji uređaji].

3) Zujalica je fabrički deaktivirana. Ako je potrebno, aktivirajte u aplikaciji Geberit Control.

4) Zujalica može da se potisne pomoću tastera <Test>.

## Aplikacija Geberit Home

Za puštanje u rad, podešavanja i dijagnozu smetnji možete da koristite aplikaciju Geberit Control. Aplikacija komunicira sa uređajem preko Bluetooth® interfejsa.

Aplikacija Geberit Control je dostupna besplatno za Android i iOS pametne telefone u odgovarajućoj prodavnici aplikacija.

Geberit  
Apps



<https://gbrt.io/dsvF701>

## Otklanjanje grešaka u radu

Smetnje u radu se prikazuju kroz signalizaciju na upravljačkoj jedinici. Dijagnoza smetnji se vrši pomoću aplikacije Geberit Control. Greške se takođe prikazuju u aplikaciji (označene crvenom ili narandžastom bojom).

Smetnja	Uzrok	Otklanjanje
Nema aktiviranja ispiranja, LED indikator je isključen	Radni napon je prekinut	<ul style="list-style-type: none"> <li>▶ Proverite mrežni napon.</li> <li>▶ Proveriti jedinicu napajanja.</li> </ul>
Nema aktiviranja ispiranja, LED indikator svetli zeleno	<ul style="list-style-type: none"> <li>• Nema aktivnog programa ispiranja</li> <li>• Elektromagnetni ventil je defektan</li> <li>• Upravljačka jedinica je defektna</li> </ul>	<ul style="list-style-type: none"> <li>▶ Programe ispiranja proverite pomoću aplikacije Geberit Control.</li> <li>▶ Elektromagnetni ventil testirajte pomoću tastera &lt;Test&gt;.</li> <li>▶ Zameniti upravljačku jedinicu.</li> </ul>
LED indikator svetli narandžasto	Upozorenje: npr. servisni interval istekao	<ul style="list-style-type: none"> <li>▶ Prijavu smetnje očitajte pomoću aplikacije Geberit Control.</li> <li>▶ Otklonite smetnju u skladu sa uputstvom u aplikaciji Geberit Control.</li> </ul>
LED indikator svetli crveno i zujalica je uključena <sup>1)</sup>	Smetnja: npr. senzor zapreminskog protoka defektan	<ul style="list-style-type: none"> <li>▶ Prijavu smetnje očitajte pomoću aplikacije Geberit Control.</li> <li>▶ Otklonite smetnju u skladu sa uputstvom u aplikaciji Geberit Control.</li> </ul>

1) Teške smetnje, kao što je npr. povratni zastoj, uvek su prikazani zujalicom. Ostale smetnje se prikazuju samo ako je zujalica aktivirana u sadržaju <Podešavanja uređaja>.

## Održavanje

### Redovni radovi na održavanju

Geberit HS30 i HS50 uređaji za higijensko ispiranje instalacije ne zahtevaju intenzivno održavanje.

- i** Preporuka: Radovi na održavanju koji su opisani u nastavku trebaju da se izvedu jednom godišnje.

Aplikacija Geberit Control prikazuje kada je sledeće održavanje potrebno. Nakon izvođenja radova na održavanju, servisni interval mora da se resetuje u aplikaciji Geberit Control.

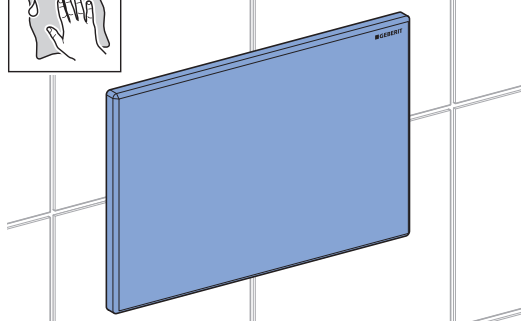
### Čišćenje pokrivne ploče

#### PAŽNJA

**Površinska oštećenja delovanjem agresivnih nagrizajućih sredstava za čišćenje**

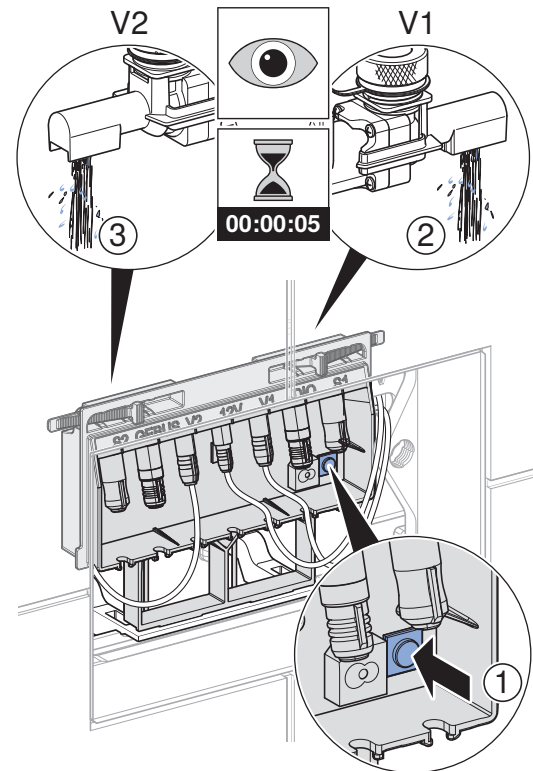
- ▶ Ne koristiti sredstva za čišćenje koja služe za glačanje ili su korozivna, odnosno koja sadrže hlor ili kiselinu.

- ▶ Pokrivnu ploču očistiti mekom, vlažnom krpom koja ne ostavlja dlačice.



### Provera elektromagnetnih jedinica

- 1 Demontirajte pokrivnu ploču. → Pogledajte **1**, strana 147.
- 2 Pritisnite taster <Test> na upravljačkoj jedinici.



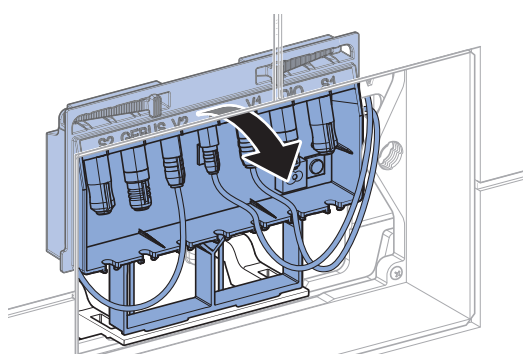
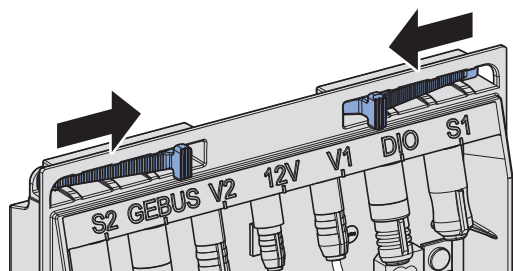
- ✓ Elektromagnetni ventili se otvaraju jedan za drugim na 5 sekundi.

- 3 Montirajte pokrivnu ploču. → Pogledajte **6**, strana 151.

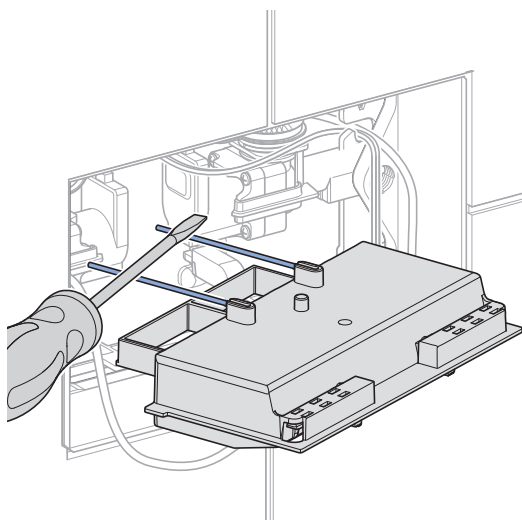
## Proverite senzor zaštite od preliivanja

**1** Demontirajte pokrivnu ploču. → Pogledajte **1**, strana 147.

**2** Popustiti upravljačku jedinicu i preklopiti prema napred.



**3** Obe metalne drške senzora zaštite od preliivanja kratko spojite sa nekim provodljivim predmetom na zadnjoj strani upravljačke jedinice.



✓ Kada senzor zaštite od preliivanja radi, LED indikator svetli crveno, zujalica se oglašava i smetnja se prikazuje u aplikaciji Geberit Control.

**4** Proverite da li na metalnim drškama ima kamenca. Ako je potrebno, očistite pomoću meke krpe i sredstva za rastvaranje kamenca.

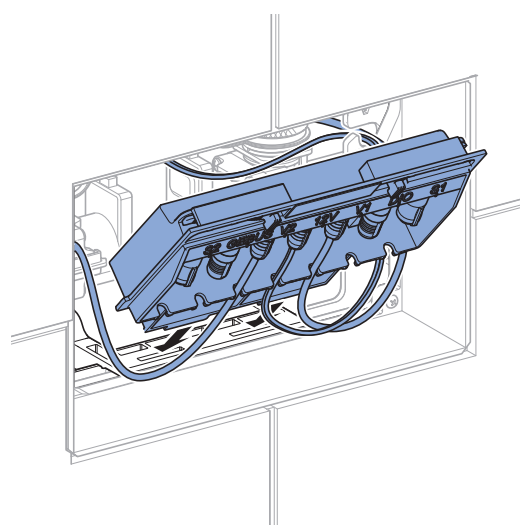
### PAŽNJA

#### Oštećenja površine usled grebanja

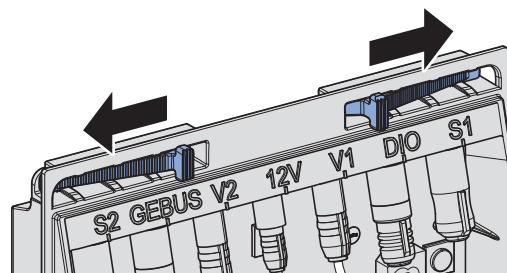
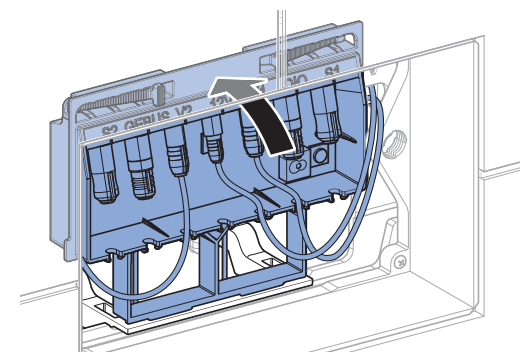
Opasnost od korozije usled oštećenja pozlaćene površine na metalnim drškama.

► Metalne drške nemojte čistiti abrazivnim alatima ili alatima koji grebu.

**5** Utaknuti upravljačku jedinicu u držač.



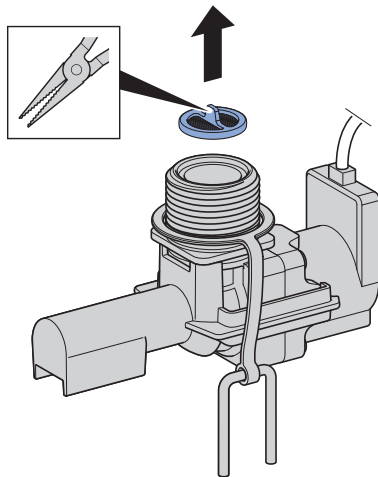
**6** Uglavite upravljačku jedinicu.



**7** Montirajte pokrivnu ploču. → Pogledajte **6**, strana 151.

## Čišćenje i zamena filtera mrežice

- 1** Demontirajte pokrivnu ploču. → Pogledajte **1**, strana 147.
- 2** Demontirajte upravljačku jedinicu. → Pogledajte **2**, strana 147.
- 3** Demontirajte elektromagnetne ventile. → Pogledajte **3**, strana 148.
- 4** Demontirajte filter mrežicu.

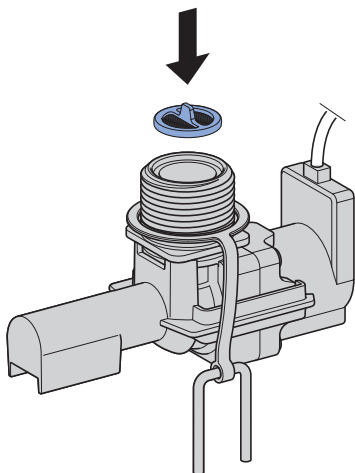


- 5** Očistite filter mrežicu i proverite da li ima oštećenja.



Petlje na filteru mrežice ne smeju da budu blokirane ili oštećene.

- 6** Montirajte odgovarajuću filter mrežicu ili zamenite filter mrežicu (broj artikla 241.598.00.1).



- 7** Montirajte elektromagnetne ventile. → Pogledajte **4**, strana 149.



- 8** Montirajte upravljačku jedinicu i proverite funkciju elektromagnetnih ventila. → Pogledajte **5**, strana 150.

- 9** Montirajte pokrivnu ploču. → Pogledajte **6**, strana 151.


## Promena ograničenja protoka

Geberit uređaj za higijensko ispiranje instalacije se fabrički isporučuje sa elektromagnetnim ventilom koji ima ograničavač protoka od 10 l/min. Ako je potrebno ograničavanje protoka na 4 l/min, elektromagnetni ventil mora biti zamenjen.

- 1** Demontirajte pokrivnu ploču. → Pogledajte **1**, strana 147.
- 2** Demontirajte upravljačku jedinicu. → Pogledajte **2**, strana 147.
- 3** Demontirajte elektromagnetne ventile sa protokom od 10 l/min. → Pogledajte **3**, strana 148.
- 4** Montirajte elektromagnetne ventile sa protokom od 4 l/min (broj artikla 244.943.00.1). → Pogledajte **4**, strana 149.
- 5** Novu vrednost ograničenja protoka zabeležite hemijskom olovkom na nalepnici upravljačke jedinice.

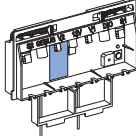
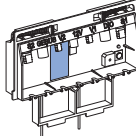
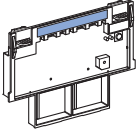
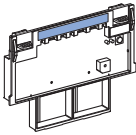
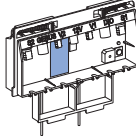
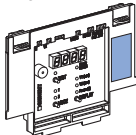
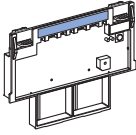
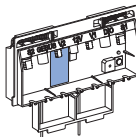
10 l/min  **1234** 

↓

4 l/min  971.370.00.0(03)
- 6** Novu vrednost ograničenja protoka podesite u aplikaciji Geberit Control.
- i** Za pravilan obračun količina ispiranja potrebno je da se podesi vrednost ograničavača protoka u aplikaciji Geberit Control.
- 7** Montirajte upravljačku jedinicu i proverite funkciju elektromagnetnih ventila. → Pogledajte **5**, strana 150.
- 8** Montirajte pokrivnu ploču. → Pogledajte **6**, strana 151.

## Kompatibilnost upravljačke jedinice sa prethodnim modelima

Upravljače jedinice za Geberit uređaje za higijensko ispiranje instalacije kompatibilne su sa prethodnim modelima na sledeći način:

Neispravna upravljačka jedinica		Odgovarajuća upravljačka jedinica kao rezervni deo	
2023– 	HS50	2023– 	Br. art. 245.595.00.1 <ul style="list-style-type: none"> <li>• Upravljanje sa aplikacijom Geberit Control</li> <li>• Interfejsi su kompatibilni</li> </ul>
	HS30		Br. art. 245.594.00.1 <ul style="list-style-type: none"> <li>• Upravljanje sa aplikacijom Geberit Control</li> <li>• Digitalni interfejs I/O je kompatibilan</li> </ul>
2015–2023 	Sa korišćenjem interfejsa (RS485, digitalni interfejs I/O) ili senzora	2015–2023 	Br. art. 243.069.00.1 <ul style="list-style-type: none"> <li>• Upravljanje sa Geberit SetApp</li> <li>• Interfejsi su kompatibilni</li> </ul>
	Bez korišćenja interfejsa	2023– 	Br. art. 245.594.00.1 <ul style="list-style-type: none"> <li>• Upravljanje sa aplikacijom Geberit Control</li> </ul>
–2014 	Sa korišćenjem interfejsa (RS485, digitalni interfejs I/O)	2015–2023 	Br. art. 243.069.00.1 <ul style="list-style-type: none"> <li>• Upravljanje sa Geberit SetApp</li> <li>• Interfejsi <b>nisu</b> kompatibilni</li> </ul>
	Bez korišćenja interfejsa	2023– 	Br. art. 245.594.00.1 <ul style="list-style-type: none"> <li>• Upravljanje sa aplikacijom Geberit Control</li> </ul>

Prilikom zamene upravljačke jedinice moraju se poštovati sledeće tačke:

- Programi ispiranja i protokoli ispiranja ne mogu se prenositi sa jedne upravljačke jedinice na drugu. Programi ispiranja moraju se prenositi ručno.
- Pre zamene upravljačke jedinice pročitajte programe ispiranja i izvezite protokole ispiranja, ako je moguće:
  - Upravljačke jedinice **godine proizvodnje od 2023.:** sa aplikacijom Geberit Control
  - Upravljačke jedinice **godine proizvodnje 2015.–2023.:** sa Geberit SetApp
  - Upravljačke jedinice **godine proizvodnje do 2014.:** sa Geberit servisnim upravljačem ili pročitajte parametre na ekranu ili na unutrašnjoj strani pokrivne ploče

## Zamena upravljačke jedinice

**i** Pre demontaže upravljačke jedinice očitajte parametre ispiranja pomoću aplikacije Geberit Control.

- 1** Demontirajte pokrivnu ploču. → Pogledajte **1**, strana 147.
- 2** Demontirajte upravljačku jedinicu. → Pogledajte **2**, strana 147.
- 3** Montirajte novu upravljačku jedinicu (br. art. 243.594.00.1 ili 243.595.00.1) i proverite funkciju elektromagnetnih ventila. → Pogledajte **5**, strana 150.

Puštanje Geberit HS30 i HS50 uređaja za higijensko ispiranje instalacije u rad:

- 4** Otvorite aplikaciju Geberit Control.
- 5** U odeljku [Novi krajnji uređaji] izaberite odgovarajući uređaj za higijensko ispiranje instalacije.
- 6** Uspostavite vezu sa uređajem za higijensko ispiranje instalacije.
- 7** Postavite lozinku.
- 8** Konfigurirajte elektromagnetne ventile.
- 9** Podesite [Podešavanja uređaja].
- 10** Definišite programe ispiranja u odeljku [Podešavanja ispiranja].
- 11** U odeljku [Informacije] kreirajte [Protokol puštanja u rad] i prosledite ga operatoru.
- 12** Montirajte pokrivnu ploču. → Pogledajte **6**, strana 151.

## Zamena senzora zapreminskog protoka ili elektromagnetnih ventila

- 1** Demontirajte pokrivnu ploču. → Pogledajte **1**, strana 147.
- 2** Demontirajte upravljačku jedinicu. → Pogledajte **2**, strana 147.
- 3** Demontirajte elektromagnetne ventile. → Pogledajte **3**, strana 148.
- 4** Montirati nove senzore zapreminskog protoka (br. art. 616.237.00.1) ili nove elektromagnetne ventile (br. art. 243.065.00.1). → Pogledajte **4**, strana 149.
- 5** Montirajte upravljačku jedinicu i proverite funkciju elektromagnetnih ventila. → Pogledajte **5**, strana 150.
- 6** Montirajte pokrivnu ploču. → Pogledajte **6**, strana 151.

### Odlaganje stare električne opreme i upravljačke elektronike



Simbol precrtane korpe za otpad na točkovima znači da se stara električna oprema i upravljačka elektronika ne smeju odlagati u ne-reciklirajući otpad, već se moraju posebno odložiti. Krajnji korisnici imaju zakonsku obavezu da staru opremu vrate javnim nosiocima usluga odlaganja, distributerima ili Geberit u svrhu propisnog odlaganja. Veliki broj distributera električnih uređaja i upravljačke elektronike ima obavezu besplatnog preuzimanja stare električne opreme i upravljačke elektronike. Za vraćanje Geberit potrebno je stupiti u kontakt sa nadležnim prodajnim ili servisnim društvom.

Stare baterije i akumulatori, koji nisu obuhvaćeni starom opremom, kao i lampe koje mogu da se izvade iz stare opreme bez lomljenja, treba da se odvoje od stare opreme pre predaje na mesto za odlaganje.

Ako su u staroj opremi memorisani lični podaci, krajnji korisnici imaju odgovornost da iste izbrišu pre dostavljanja na mesto za odlaganje.

# Bezpečnost

## K tomuto dokumentu

Tento dokument je určen pro odbornou technickou údržbu následujících výrobků:

- Hygienický proplach Geberit HS30
  - 616.270.00.1: s 1 přívodem vody
  - 616.271.00.1: s 2 přívody vody
- Hygienický proplach Geberit HS50
  - 616.272.00.1: s 1 přívodem vody
  - 616.273.00.1: s 2 přívody vody
- Hygienický proplach Geberit HS50 se senzorem
  - 616.274.00.1: s 1 přívodem vody
  - 616.275.00.1: s 2 přívody vody

## Cílová skupina

Tento výrobek smí být udržován a opravován pouze odbornými pracovníky. Odborný pracovník je osoba, která je na základě svého odborného vzdělání, školení a/nebo zkušeností schopna rozpoznat rizika a vyhnout se ohrožením, která vznikají při údržbě výrobku.

## Použití v souladu s určením


Geberit hygienický proplach je určen k pravidelné, automatické výměně vody v zařízeních na pitnou vodu. Jakékoli jiné použití není v souladu s určením. Geberit v žádném případě neručí za následky použití, které není v souladu s určením.

## Bezpečnostní pokyny

Při neodborných údržbářských pracích nebo opravách může dojít k poškození nebo funkčním poruchám.

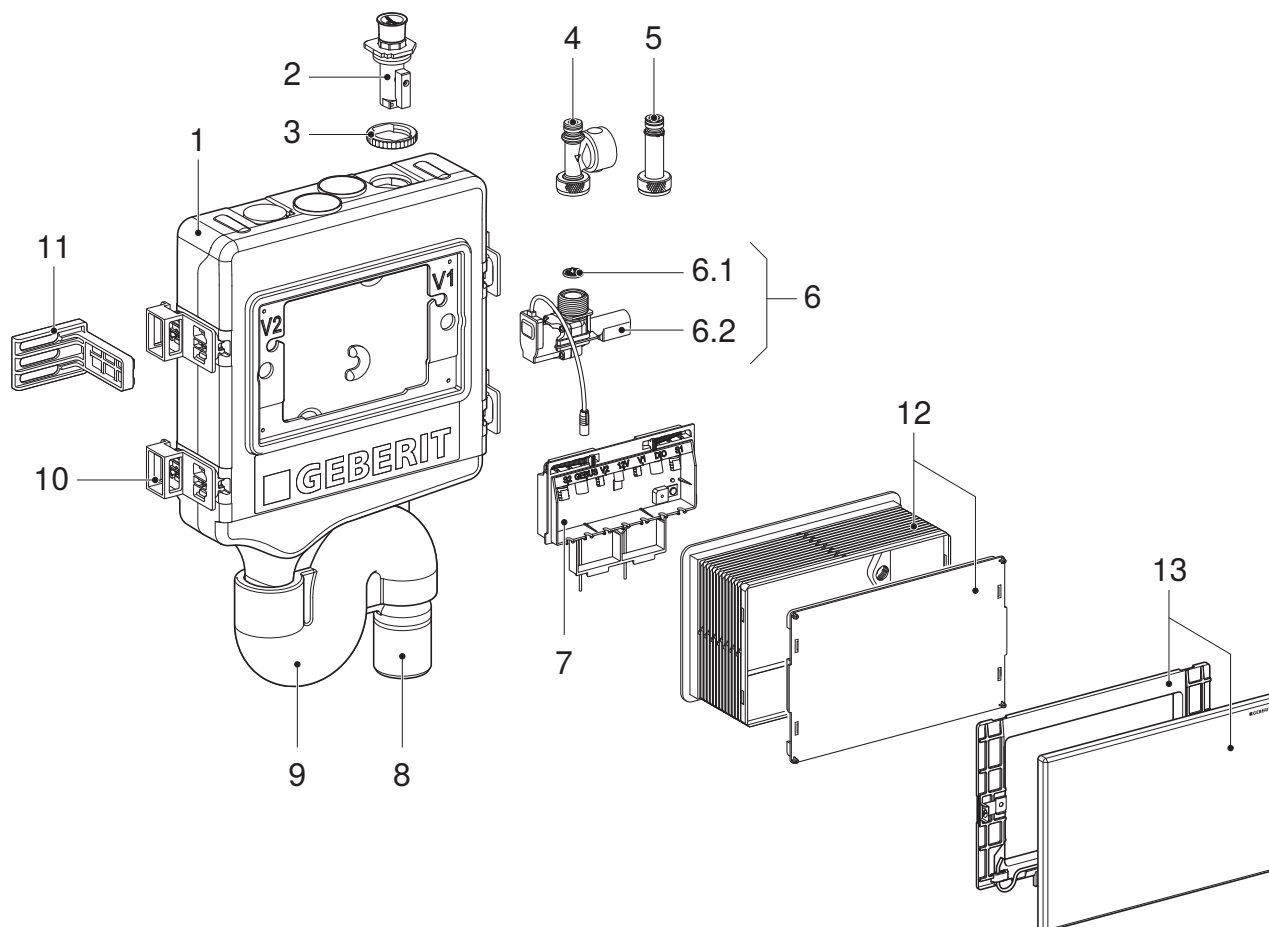
- K opravě používejte jen originální náhradní díly.
- Neprovádějte na výrobku žádné změny nebo dodatečné instalace.

## Přehled stupňů výstrahy a symbolů v tomto návodu

Stupně výstrahy a symboly
<p><b>UPOZORNĚNÍ</b></p> <p>Označuje nebezpečí, které může mít za následek hmotné škody, pokud se mu nezabrání.</p>
<p></p> <p>Upozorňuje na důležitou informaci.</p>

## Popis výrobku

### Uspořádání



Obrázek 1: Hygienické proplachy Geberit HS30 a HS50

- 1 Hygienické proplachy Geberit HS30 a HS50 s 1 nebo 2 přívody vody
- 2 Kulový kohout
- 3 Pojistná matice
- 4 Snímač průtoku (pro Geberit hygienický proplach HS50 se senzorem)
- 5 Spojka (pro Geberit hygienické proplachy HS30 a HS50 bez senzoru)
- 6 Elektromagnetický ventil
- 6.1 Filtrační síto
- 6.2 Jednotka s elektromagnetickým ventilem s omezovačem průtoku a zpětným ventilem
- 7 Řídicí jednotka
- 8 Připojovací trubka
- 9 Izolace
- 10 4 distanční vložky
- 11 4 upevňovací úhelníky
- 12 Kryt pro hrubou montáž s ochranným krytem
- 13 Krycí deska s upevňovacím rámečkem

## Technické informace

Provozní napětí	12 V DC
Příkon	7,2 W
Příkon v klidu	1 W
Druh ochrany	IP45
Tlak při průtoku	0,5–10 bar
Provozní teplota	0–70 °C
Výkon proplachování na elektromagnetický ventil	10 l/min
Rádiová technologie	Bluetooth® Low Energy <sup>1)</sup>
Frekvenční rozsah	2 400–2 483,5 MHz
Maximální výstupní výkon	4 dBm

1) Značka Bluetooth® a její loga jsou vlastnictvím společnosti Bluetooth SIG, Inc. a Geberit je používá na základě licence.

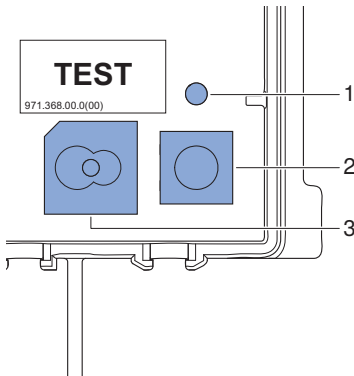
Programy proplachování s režimem intervalového proplachování jsou nastaveny z výroby:

Provozní režimy 1 a 2	
Interval proplachování, V1 a V2	72 h
Splachovací množství, V1 a V2	3 l

## Ovládání

### Zobrazení provozního stavu

Provozní stav hygienických proplachů Geberit HS30 a HS50 se zobrazuje na řídicí jednotce. Řídicí jednotka je přístupná po sejmutí krycí desky. → Viz **1**, Strana 147.



Obrázek 2: Zobrazení ovládacích prvků na řídicí jednotce

- 1 Stavová LED
- 2 Tlačítko <Test>
- 3 Bzučák

Tabulka 1: Oznámení a obslužné prvky

Prvek	Stav	Význam
Stavová LED	Vyp.	• Žádné provozní napětí
	Svítil zeleně	• Normální provoz
	Bliká zeleně	• Elektromagnetický ventil je otevřený
	Svítil oranžově	• Varování, diagnostika pomocí aplikace Geberit Control • Čeká se na adresování prostřednictvím GEBUS <sup>1)</sup>
	Svítil červeně	• Porucha, diagnostika pomocí aplikace Geberit Control • Základní nastavení nejsou nastavena
	Bliká zeleně / červeně	• Lokalizace hygienického proplachu <sup>1)</sup>
Tlačítko <Test>	Stiskněte tlačítko < 5 s	• Test elektromagnetického ventilu: Po uvolnění tlačítka se elektromagnetické ventily otevírají jeden po druhém na 5 s • V případě aktivního testu elektromagnetického ventilu: Přerušit test • V případě aktivní poruchy: Ztišit bzučák • Identifikace hygienického proplachu <sup>2)</sup>
	Stiskněte tlačítko > 5 s	• Proveďte párování s aplikací Geberit Control
Bzučák <sup>3)</sup>	Vyp.	• Normální provoz • Bzučák deaktivován
	Zap <sup>4)</sup>	• Porucha, diagnostika pomocí aplikace Geberit Control
	Pípne každou sekundu	• Lokalizace hygienického proplachu <sup>1)</sup>

- 1) Pouze v případě připojení k GEBUS → viz systémová příručka Geberit Connect
- 2) Při stisknutí tlačítka se hygienický proplach označí v aplikaci Geberit Control v části [Moje koncová zařízení].
- 3) Bzučák je z výroby deaktivovaný. V případě potřeby jej aktivujte v aplikaci Geberit Control.
- 4) Bzučák lze ztišit pomocí tlačítka <Test>.

## Aplikace Geberit Control

Pro uvedení do provozu, nastavení a diagnostiku poruch je k dispozici aplikace Geberit Control. Aplikace komunikuje se zařízením přes rozhraní Bluetooth®.

Aplikace Geberit Control je zdarma k dostání pro chytré telefony se systémem Android a iOS na příslušném portálu App Store.

Geberit  
Apps



<https://gbrt.io/dsvF701>

## Odstraňování poruch

Poruchy v provozu se zobrazí prostřednictvím zobrazení na řídicí jednotce. Diagnostika poruch se provádí pomocí aplikace Geberit Control. Poruchy se také zobrazují v aplikaci (zvýrazněny červeně nebo oranžově).

Porucha	Příčina	Odstranění
Žádné spuštění splachování, stavová LED vyp	Provozní napětí přerušeno	<ul style="list-style-type: none"> <li>▶ Zkontrolujte síťové napětí.</li> <li>▶ Zkontrolujte síťový zdroj.</li> </ul>
Žádné spuštění splachování, stavová LED svítí zeleně	<ul style="list-style-type: none"> <li>• Žádný program splachování není aktivní</li> <li>• Poškozený elektromagnetický ventil</li> <li>• Řídicí jednotka je poškozená</li> </ul>	<ul style="list-style-type: none"> <li>▶ Zkontrolujte programy proplachování pomocí aplikace Geberit Control.</li> <li>▶ Přečtete si návod k použití elektromagnetického ventilu pomocí tlačítka &lt;Test&gt;.</li> <li>▶ Vyměňte řídicí jednotku.</li> </ul>
Stavová LED svítí oranžově	Varování: např. interval údržby uplynul	<ul style="list-style-type: none"> <li>▶ Přečtete si hlášení poruchy pomocí aplikace Geberit Control.</li> <li>▶ Odstraňte poruchu podle návodu v aplikaci Geberit Control.</li> </ul>
Stavová LED svítí červeně a bzučák svítí <sup>1)</sup>	Porucha: např. snímač průtoku je poškozený	<ul style="list-style-type: none"> <li>▶ Přečtete si hlášení poruchy pomocí aplikace Geberit Control.</li> <li>▶ Odstraňte poruchu podle návodu v aplikaci Geberit Control.</li> </ul>

1) Poruchy s vážnými následky, jako například zpětného vzduší, jsou vždy signalizovány bzučákem. Jiné poruchy se zobrazí pouze v případě, že je bzučák aktivován v menu <Nastavení zařízení>.

## Pravidelné údržbářské práce

Hygienické proplachy Geberit HS30 a HS50 vyžadují minimální údržbu.

**i** Doporučení: Následně popsané údržbářské práce provádějte jednou ročně.

Aplikace Geberit Control zobrazuje, kdy je třeba provést další údržbu. Po provedení údržbářských prací je nutné interval údržby resetovat v aplikaci Geberit Control.

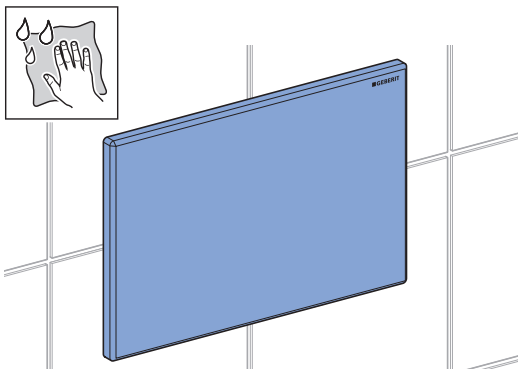
## Čištění krycí desky

### UPOZORNĚNÍ

Poškození povrchů agresivními a abrazivními čisticími prostředky

- ▶ Nepoužívejte žádné čisticí prostředky s obsahem chloru nebo kyselin, brusné nebo žíravé čisticí prostředky.

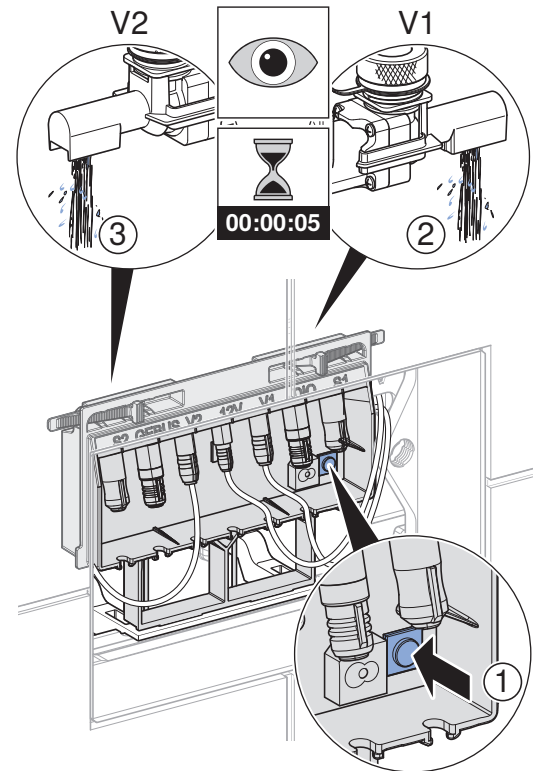
- ▶ Krycí desku očistěte měkkým vlhkým hadříkem, který neuvolňuje vlákna.



## Zkouška jednotek s elektromagnetickým ventilem

**1** Odmontujte krycí desku. → Viz **1**, Strana 147.

**2** Stiskněte tlačítko <Test> na řídicí jednotce.

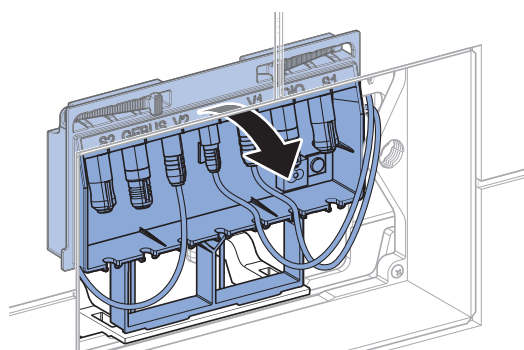
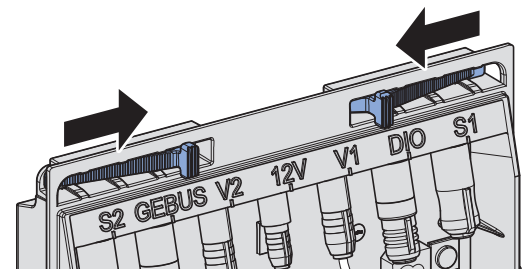


- ✓ Elektromagnetické ventily se jeden po druhém otevřou na 5 sekund.

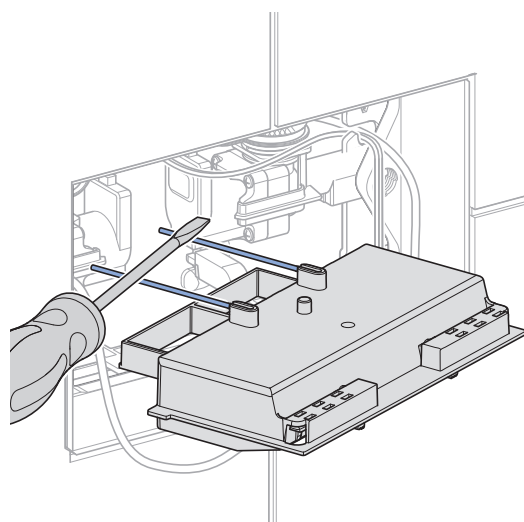
**3** Namontujte krycí desku. → Viz **6**, Strana 151.

## Kontrola snímače ochrany proti přetečení

- 1 Odmontujte krycí desku. → Viz **1**, Strana 147.
- 2 Uvolněte řídicí jednotku a sklopte ji dopředu.



- 3 Oba kovové držáky snímače ochrany proti přetečení na zadní straně řídicí jednotky vyzkratujte vodivým předmětem.



- ✓ Pokud senzor ochrany proti přetečení funguje, stavová LED se svítí červeně, zazní bzučák a porucha se zobrazí v aplikaci Geberit Control.

- 4 Zkontrolujte kovové držáky, zda nejsou zvápenaté. V případě potřeby je očistěte měkkým hadříkem a odvápnovacím prostředkem.

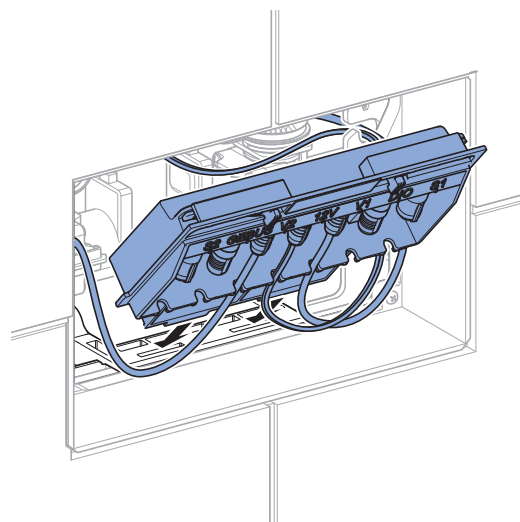
## UPOZORNĚNÍ

### Poškození povrchu poškrábáním

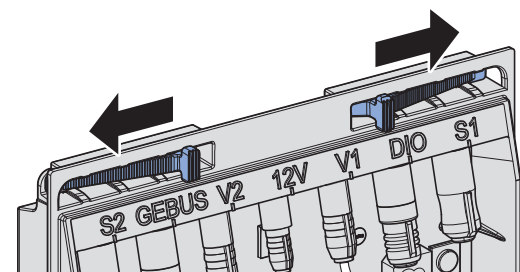
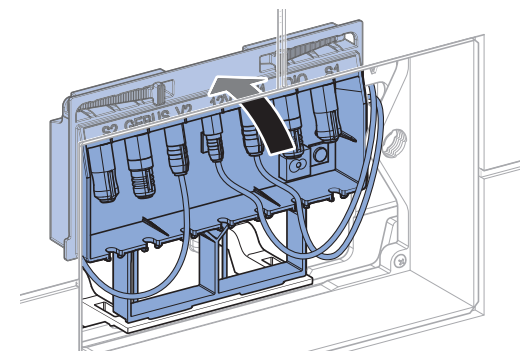
Nebezpečí koroze v případě poškození pozlaceného povrchu kovových držáků.

- Kovové držáky nečistěte abrazivními nebo škrábacími nástroji.

- 5 Řídicí jednotku zasuňte do držáku.



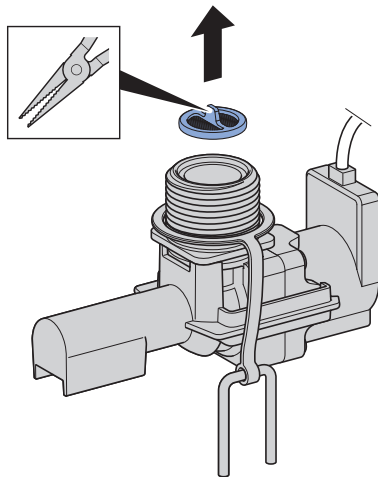
- 6 Zaklapněte řídicí jednotku.



- 7 Namontujte krycí desku. → Viz **6**, Strana 151.

## Čištění a výměna filtračního síta

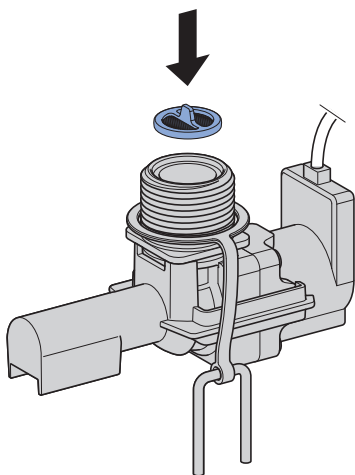
- 1** Odmontujte krycí desku. → Viz **1**, Strana 147.
- 2** Odmontujte řídicí jednotku. → Viz **2**, Strana 147.
- 3** Odmontujte elektromagnetické ventily. → Viz **3**, Strana 148.
- 4** Odmontujte filtrační síto.



- 5** Filtrační síto vyčistěte a zkontrolujte, zda není poškozené.

**i** Očka filtračního síta nesmí být ucpaná nebo znečištěná.

- 6** Vyčištěné filtrační síto namontujte nebo filtrační síto vyměňte (pol. č. 241.598.00.1).



- 7** Namontujte elektromagnetické ventily. → Viz **4**, Strana 149.


- 8** Namontujte řídicí jednotku a zkontrolujte funkci elektromagnetických ventilů. → Viz **5**, Strana 150.

- 9** Namontujte krycí desku. → Viz **6**, Strana 151.

## Změna omezení průtoku

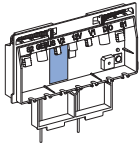
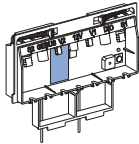
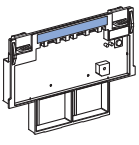
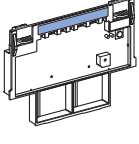
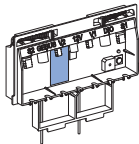
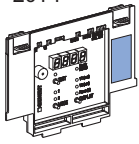
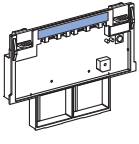
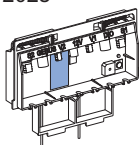
Hygienický proplach Geberit se z výroby dodává s elektromagnetickými ventily, které mají omezovač průtoku 10 l/min. Pokud má být průtok omezen na 4 l/min, je nutné vyměnit elektromagnetický ventil.

- 1** Odmontujte krycí desku. → Viz **1**, Strana 147.
- 2** Odmontujte řídicí jednotku. → Viz **2**, Strana 147.
- 3** Odmontujte elektromagnetické ventily s průtokem 10 l/min. → Viz **3**, Strana 148.
- 4** Namontujte elektromagnetické ventily s průtokem 4 l/min (pol. č. 244.943.00.1). → Viz **4**, Strana 149.
- 5** Novou hodnotu omezení průtoku zapište propiskou na nálepku řídicí jednotky.
 


- 6** Nastavte novou hodnotu omezení průtoku v aplikaci Geberit Control.
- i** Pro správný výpočet splachovacích množství je bezpodmínečně nutné upravit hodnotu omezovače průtoku v aplikaci Geberit Control.
- 7** Namontujte řídicí jednotku a zkontrolujte funkci elektromagnetických ventilů. → Viz **5**, Strana 150.
- 8** Namontujte krycí desku. → Viz **6**, Strana 151.

## Zpětná kompatibilita řídicí jednotky

Řídicí jednotky pro hygienické proplachy Geberit jsou zpětně kompatibilní takto:

Vadná řídicí jednotka		Vhodná řídicí jednotka jako náhradní díl	
2023– 	HS50	2023– 	Pol. č. 245.595.00.1 • Obsluha prostřednictvím aplikace Geberit Control • Rozhraní jsou kompatibilní
	HS30		Pol. č. 245.594.00.1 • Obsluha prostřednictvím aplikace Geberit Control • Rozhraní digitální I/O je kompatibilní
2015–2023 	S použitím rozhraní (RS485, digitální I/O) nebo senzorů	2015–2023 	Pol. č. 243.069.00.1 • Obsluha prostřednictvím aplikace Geberit SetApp • Rozhraní jsou kompatibilní
	Bez použití rozhraní	2023– 	Pol. č. 245.594.00.1 • Obsluha prostřednictvím aplikace Geberit Control
–2014 	S použitím rozhraní (RS485, digitální I/O)	2015–2023 	Pol. č. 243.069.00.1 • Obsluha prostřednictvím aplikace Geberit SetApp • Rozhraní <b>nejsou</b> kompatibilní
	Bez použití rozhraní	2023– 	Pol. č. 245.594.00.1 • Obsluha prostřednictvím aplikace Geberit Control

Při výměně řídicí jednotky je třeba dodržovat následující body:

- Proplachovací programy a proplachovací protokoly nelze přenášet z jedné řídicí jednotky do druhé. Proplachovací programy je nutné přenést manuálně.
- Pokud je to možné, před výměnou řídicí jednotky načtěte proplachovací programy a exportujte proplachovací protokoly:
  - Řídicí jednotky s **rokem výroby od 2023**: s aplikací Geberit Control
  - Řídicí jednotky s **rokem výroby 2015–2023**: s Geberit Geberit SetApp
  - Řídicí jednotky s **rokem výroby do 2014**: se servisním dálkovým ovládním Geberit nebo zjištěním parametrů na displeji nebo na vnitřní straně krycí desky

## Výměna řídicí jednotky

- i** Před odmontováním řídicí jednotky si prostřednictvím aplikace Geberit Control přečtěte parametry proplachování.
- 1** Odmontujte krycí desku. → Viz **1**, Strana 147.
  - 2** Odmontujte řídicí jednotku. → Viz **2**, Strana 147.
  - 3** Namontujte novou řídicí jednotku (položka č. 243.594.00.1 nebo 243.595.00.1) a zkontrolujte funkci elektromagnetických ventilů. → Viz **5**, Strana 150.

Uvedení hygienických proplachů Geberit HS30 a HS50 do provozu:

- 4** Otevřete aplikaci Geberit Control.
- 5** V části [Nové koncové zařízení] vyberte příslušný hygienický proplach.
- 6** Vytvořte spojení s hygienickým proplachem.
- 7** Zadejte heslo.
- 8** Nakonfigurujte elektromagnetické ventily.
- 9** Upravte [Nastavení zařízení].
- 10** Zaznamenejte programy proplachování v části [Nastavení proplachování].
- 11** Vytvořte [protokol o uvedení do provozu] v části [Informace] a předejte jej uživateli.
- 12** Namontujte krycí desku. → Viz **6**, Strana 151.

## Vyměňte snímače průtoku nebo elektromagnetické ventily

- 1** Odmontujte krycí desku. → Viz **1**, Strana 147.
- 2** Odmontujte řídicí jednotku. → Viz **2**, Strana 147.
- 3** Odmontujte elektromagnetické ventily. → Viz **3**, Strana 148.
- 4** Namontujte nové snímače průtoku (položkové číslo 616.237.00.1) nebo nové elektromagnetické ventily (položkové číslo 243.065.00.1). → Viz **4**, Strana 149.
- 5** Namontujte řídicí jednotku a zkontrolujte funkci elektromagnetických ventilů. → Viz **5**, Strana 150.
- 6** Namontujte krycí desku. → Viz **6**, Strana 151.

## Likvidace starých elektrických a elektronických zařízení



Symbol přeškrtnuté popelnice na kolečkách znamená, že stará elektrická a elektronická zařízení se nesmí likvidovat spolu se zbytkovým odpadem, nýbrž se musí likvidovat odděleně. Koncoví uživatelé jsou ze zákona povinni odevzdat stará zařízení k odborné likvidaci veřejnoprávními subjekty pověřeným nakládáním s odpady, distributorům nebo společnosti Geberit. Řada distributorů elektrických a elektronických zařízení je povinna stará elektrická a elektronická zařízení bezplatně zpětně odebrat. Pro vrácení společnosti Geberit je třeba kontaktovat příslušnou distribuční nebo servisní společnost.

Staré baterie a akumulátory, které nejsou pevnou součástí starého zařízení, jakož i žárovky, které lze ze starého zařízení vyjmout, aniž by došlo k jejich zničení, je nutné před odevzdáním do sběrný nebo místa likvidace oddělit od starého zařízení.

Pokud jsou ve starém zařízení uloženy osobní údaje, jsou koncoví uživatelé před odevzdáním na místo likvidace sami odpovědní za jejich vymazání.

# Bezpečnosť

## O tomto dokumente

Tento dokument platí pre odbornú údržbu nasledujúcich výrobkov:

- Hygienické prepláchnutie Geberit HS30
  - 616.270.00.1: s 1 prípojkou vody
  - 616.271.00.1: s 2 prípojkami vody
- Hygienické prepláchnutie Geberit HS50
  - 616.272.00.1: s 1 prípojkou vody
  - 616.273.00.1: s 2 prípojkami vody
- Hygienické prepláchnutie Geberit HS50 so senzorom
  - 616.274.00.1: s 1 prípojkou vody
  - 616.275.00.1: s 2 prípojkami vody

## Cieľová skupina

Údržbu a opravy tohto výrobku smú vykonávať len kvalifikované osoby. Kvalifikovaná osoba je osoba, ktorá je na základe svojho odborného vzdelania, školenia a/alebo skúseností schopná identifikovať riziká a eliminovať nebezpečenstvá, ktoré vzniknú pri údržbe výrobku.

## Použitie v súlade s určením


Hygienické prepláchnutia Geberit sú určené na automatickú periodickú výmenu vody v inštaláciách pitnej vody. Akékoľvek iné použitie sa považuje za použitie v rozpore s určením. Spoločnosť Geberit nepreberá záruku za škody vzniknuté pri používaní, ktoré nie je v súlade s určením.

## Bezpečnostné pokyny

Neodborné údržbárske práce alebo opravy môžu spôsobiť poškodenia alebo narušiť funkčnosť.

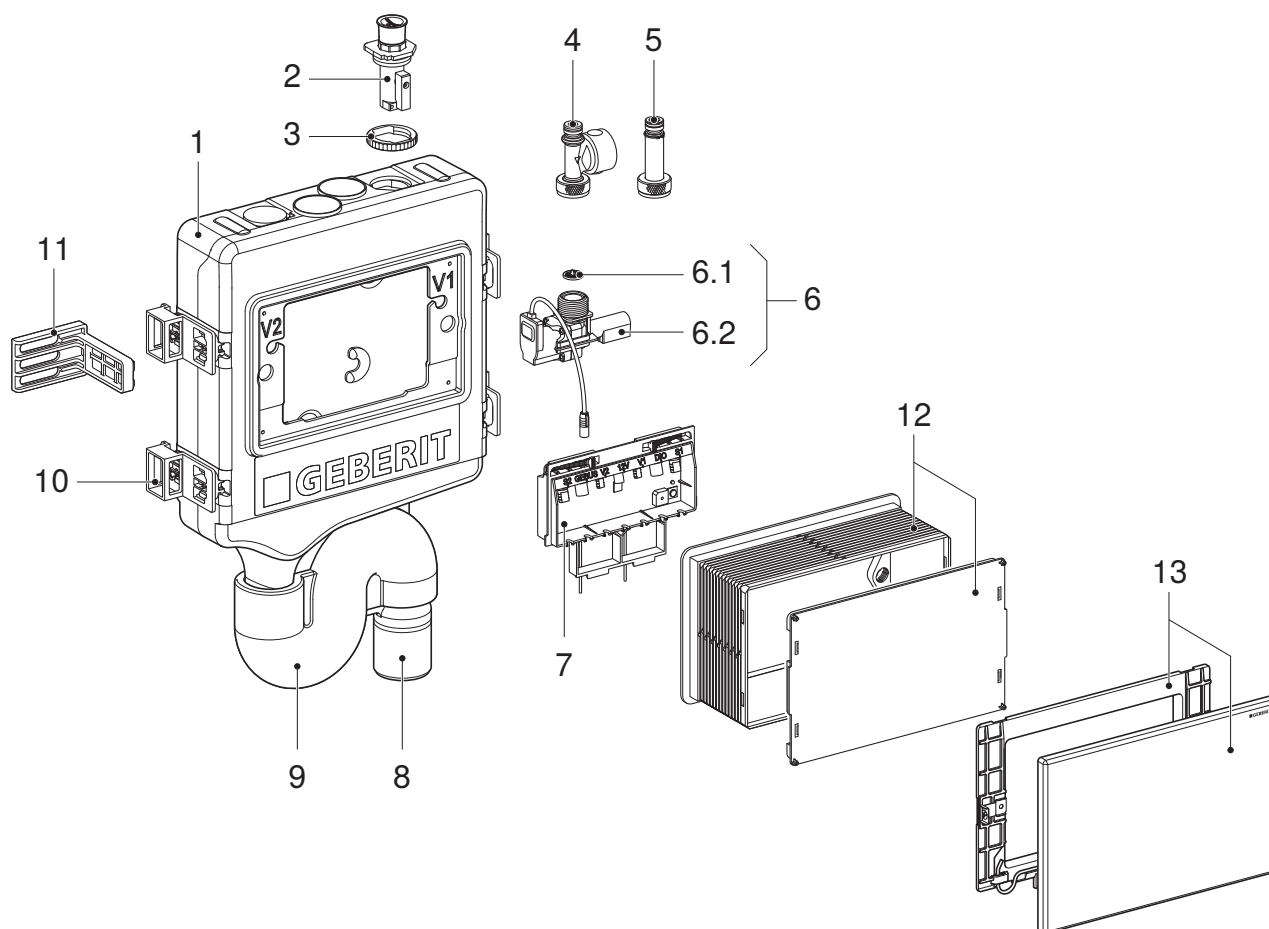
- Pri opravách používajte len originálne náhradné diely.
- Na výrobku nevykonávajte žiadne zmeny alebo dodatočné inštalácie.

## Prehľad stupňov varovania a symbolov v tomto návode

Stupne varovania a symboly
<p><b>POZOR</b> Označuje nebezpečenstvo, ktoré môže v prípade, že sa mu nezabráni, viesť k vecným škodám.</p>
<p> Upozorňuje na dôležitú informáciu.</p>

# Popis výrobku

## Zloženie



Obrázok 1: Hygienické prepláchnutia Geberit HS30 a HS50

- 1 Hygienické prepláchnutia Geberit HS30 a HS50 s 1 alebo 2 prípojkami vody
- 2 Guľový kohút
- 3 Kontramatica
- 4 Senzor objemového prietoku (pri hygienickom prepláchnutí Geberit HS50 so senzorm)
- 5 Spojovací kus (pre hygienické prepláchnutia Geberit HS30 a HS50 bez senzora)
- 6 Magnetický ventil
- 6.1 Filtračné sito
- 6.2 Jednotka magnetického ventilu s regulátorom prietoku a spätným ventilom
- 7 Riadiaca jednotka
- 8 Prípájacia rúra
- 9 Izolácia
- 10 4 dištančné podložky
- 11 4 upevňovacie uholníky
- 12 Ochranná doska s krytom ochrannej dosky
- 13 Krycia doska s upevňovacím rámom

## Technické údaje

Prevádzkové napätie	12 V DC
Príkon	7,2 W
Príkon pohotovostného režimu	1 W
Spôsob ochrany	IP45
Dynamický pretlak	0,5–10 bar
Prevádzková teplota	0–70 °C
Splachovací výkon na jeden magnetický ventil	10 l/min
Rádiová technológia	Bluetooth® Low Energy <sup>1)</sup>
Rozsah frekvencie	2400 – 2483,5 MHz
Maximálny výstupný výkon	4 dBm

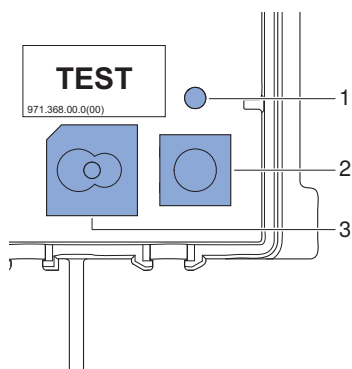
1) Značka Bluetooth® a príslušné logá sú majetkom spoločnosti Bluetooth SIG, Inc. a spoločnosť Geberit ich používa na základe licencie.

Z výroby sú nastavené splachovacie programy s intervalom režimu splachovania:

Prevádzkové režimy 1 a 2	
Interval výtoku, V1 a V2	72 h
Splachovacie množstvo, V1 a V2	3 l

## Zobrazenie prevádzkového stavu

Prevádzkový stav hygienických prepláchnutí Geberit HS30 a HS50 sa zobrazí na riadiacej jednotke. Riadiaca jednotka je dostupná po sňatí krycej dosky. → Pozrite si **1**, strana 147.



Obrázok 2: Zobrazenie ovládacích prvkov na riadiacej jednotke

- 1 Stavová LED
- 2 Tlačidlo <Test>
- 3 Bzučiak

Tabuľka 1: Ukazovatele a ovládacie prvky

Prvok	Stav	Význam
Stavová LED	Vyp.	• Žiadne prevádzkové napätie
	Svieti na zeleno	• Normálna prevádzka
	Bliká na zeleno	• Magnetický ventil otvorený
	Svieti na oranžovo	• Varovanie, diagnostika pomocou aplikácie Geberit Control • Chýbajúce adresovanie pomocou GEBUS <sup>1)</sup>
	Svieti na červeno	• Porucha, diagnostika pomocou aplikácie Geberit Control • Základné nastavenia nie sú nastavené
	Bliká na zeleno/červeno	• Lokalizácia hygienického prepláchnutia <sup>1)</sup>
Tlačidlo <Test>	Stlačte tlačidlo < 5 s	• Test magnetického ventilu: po uvoľnení tlačidla otvorte postupne magnetické ventily na 5 s • Pri aktívnom teste magnetického ventilu: prerušte test • Pri aktívnej poruche: potlačte bzučiak • Identifikácia hygienického prepláchnutia <sup>2)</sup>
	Stlačte tlačidlo > 5 s	• Vykonať spárovanie s aplikáciou Geberit Control
Bzučiak <sup>3)</sup>	Vyp.	• Normálna prevádzka • Bzučiak deaktivovaný
	Zap. <sup>4)</sup>	• Porucha, diagnostika pomocou aplikácie Geberit Control
	Pípne každú sekundu	• Lokalizácia hygienického prepláchnutia <sup>1)</sup>

1) Iba pri pripojení na GEBUS → pozrite si systémovú príručku Geberit Connect

2) Pri stlačení tlačidla je hygienické prepláchnutie v aplikácii Geberit Control označené v položke [Moje koncové zariadenia].

3) Bzučiak je z výroby deaktivovaný. V prípade potreby vykonajte aktiváciu v aplikácii Geberit Control.

4) Bzučiak môžete potlačiť pomocou tlačidla <Test>.

## Aplikácia Geberit Control

Aplikácia Geberit Control je k dispozícii na uvedenie do prevádzky, nastavenia a diagnostiku porúch. Aplikácia komunikuje so zariadením cez rozhranie Bluetooth®.

Aplikácia Geberit Control je pre smartfóny s operačným systémom Android a iOS bezplatne dostupná na príslušnom portáli App Store.

Geberit  
Apps



<https://gbrt.io/dsvF701>

## Odstránenie porúch

Poruchy počas prevádzky sa zobrazujú prostredníctvom indikátorov na riadiacej jednotke. Diagnostika porúch sa realizuje pomocou aplikácie Geberit Control. Poruchy sa zobrazujú aj v aplikácii (zvýraznené červenou alebo oranžovou farbou).

Porucha	Príčina	Odstránenie
Bez spúšťania splachovania, stavová LED zhasnutá	Prevádzkové napätie prerušené	<ul style="list-style-type: none"> <li>▶ Skontrolujte napätie v sieti.</li> <li>▶ Skontrolujte sieťový zdroj.</li> </ul>
Bez spúšťania splachovania, stavová LED svieti na zeleno	<ul style="list-style-type: none"> <li>• Žiadny aktívny splachovací program</li> <li>• Porucha magnetického ventilu</li> <li>• Porucha riadiacej jednotky</li> </ul>	<ul style="list-style-type: none"> <li>▶ Skontrolujte splachovacie programy pomocou aplikácie Geberit Control.</li> <li>▶ Otestujte magnetický ventil pomocou tlačidla &lt;Test&gt;.</li> <li>▶ Vymeňte riadiacu jednotku.</li> </ul>
Stavová LED svieti na oranžovo	Varovanie: napr. interval údržby vypršal	<ul style="list-style-type: none"> <li>▶ Prečítajte poruchové hlásenie pomocou aplikácie Geberit Control.</li> <li>▶ Odstráňte poruchu podľa návodu v aplikácii Geberit Control.</li> </ul>
Stavová LED sa rozsvieti na červeno a bzučiak sa zapne. <sup>1)</sup>	Porucha: napr. senzor objemového prietoku poškodený	<ul style="list-style-type: none"> <li>▶ Prečítajte poruchové hlásenie pomocou aplikácie Geberit Control.</li> <li>▶ Odstráňte poruchu podľa návodu v aplikácii Geberit Control.</li> </ul>

1) Poruchy s vážnymi následkami, ako je napríklad upchatie, vždy indikuje bzučiak. Iné poruchy sa zobrazia len vtedy, ak je bzučiak v menu <Nastavenia zariadenia> aktivovaný.

## Pravidelné údržbárske práce

Hygienické prepláchnutia Geberit HS30 a HS50 sú nenáročné na údržbu.

**i** Odporúčanie: Raz ročne vykonajte ďalej popísané údržbárske práce.

Aplikácia Geberit Control zobrazí, kedy sa má vykonať ďalšia údržba. Po vykonaní údržbárskych prác sa musí resetovať interval údržby v aplikácii Geberit Control.

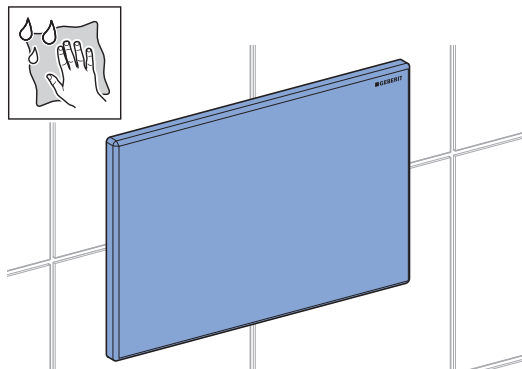
## Čistenie krycej dosky

### POZOR

**Poškodenie povrchu agresívnym a abrazívnym čistiacim prostriedkom**

- ▶ Nepoužívajte čistiace prostriedky s obsahom chlóru alebo kyselín, ani abrazívne alebo leptavé čistiace prostriedky.

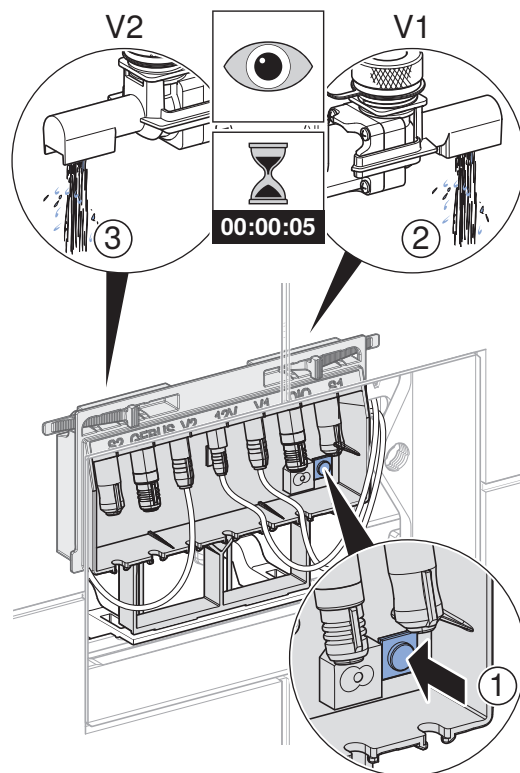
- ▶ Kryciu dosku vyčistíte mäkkou, vlhkou a bezvláknitou utierkou.



## Kontrola jednotiek magnetického ventilu

**1** Demontujte kryciu dosku. → Pozrite si **1**, strana 147.

**2** Stlačte tlačidlo <Test> na radiacej jednotke.

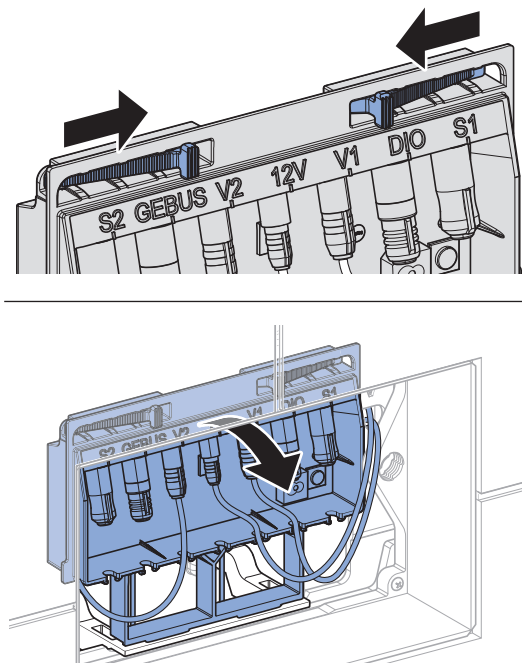


- ✓ Magnetické ventily sa postupne otvoria na 5 sekúnd.

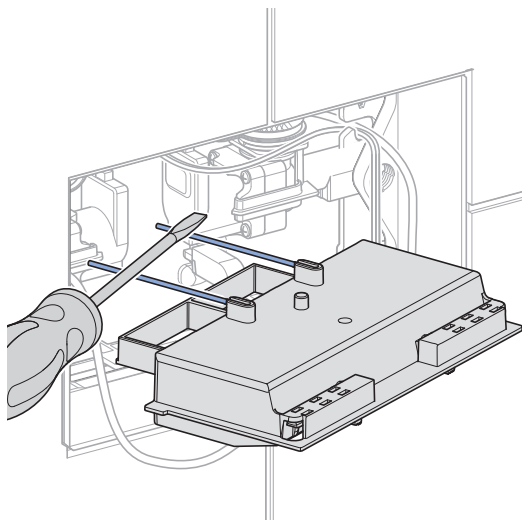
**3** Namontujte kryciu dosku. → Pozrite si **6**, strana 151.

## Skontrolujte senzor pretečenia

- 1 Demontujte kryciu dosku. → Pozrite si **1**, strana 147.
- 2 Uvoľnite riadiacu jednotku a vyklopte ju dopredu.



- 3 Pomocou vodivého predmetu vyskratujte obidva kovové oblúky senzora pretečenia na zadnej strane riadiacej jednotky.



- ✓ Pri fungujúcom senzore pretečenia svieti stavová LED načerveno, bzučiak zaznie a porucha sa zobrazuje v aplikácii Geberit Control.

- 4 Skontrolujte väpenatenie kovových oblúkov. Pokiaľ je to potrebné, vyčistite ich pomocou mäkkej utierky a odvápnovacieho prostriedku.

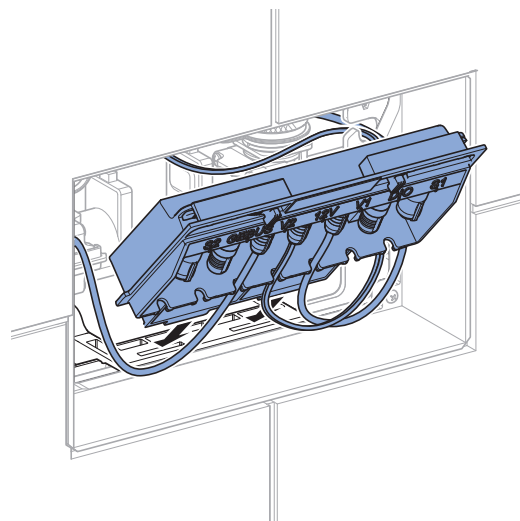
## POZOR

### Povrchové poškodenia spôsobené poškriabaním

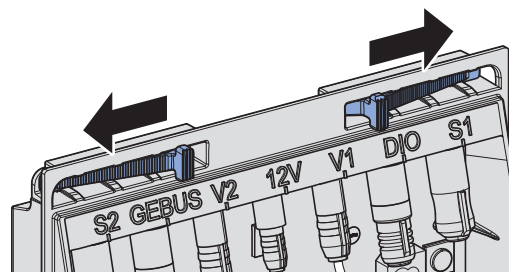
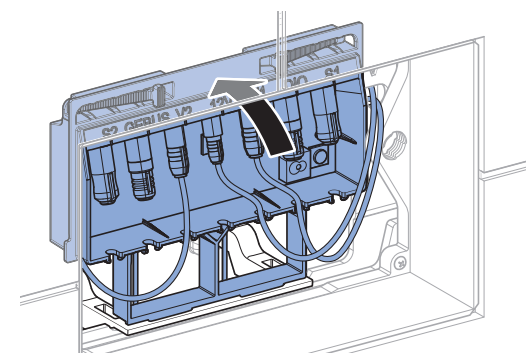
Nebezpečenstvo korózie pri poškodení pozlátených povrchov kovových oblúkov.

- Kovové oblúky nečistite drsnými alebo ostrými nástrojmi.

- 5 Nasuňte riadiacu jednotku do uchytenia.



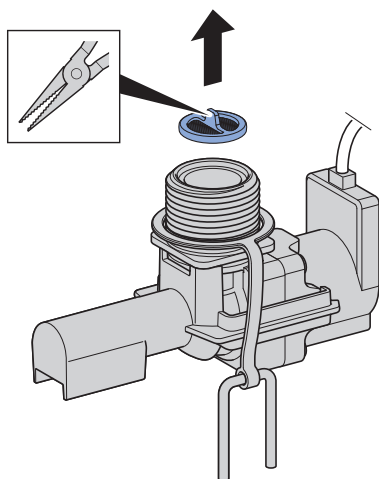
- 6 Nechajte zapadnúť riadiacu jednotku.



- 7 Namontujte kryciu dosku. → Pozrite si **6**, strana 151.

## Čistenie a výmena filtračného sita

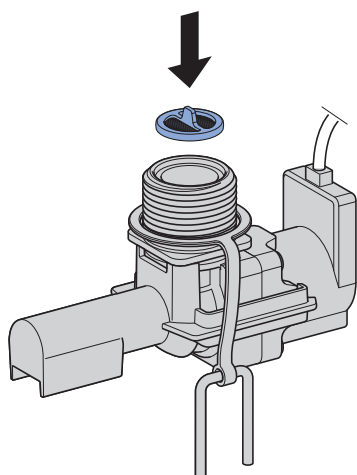
- 1 Demontujte kryciu dosku. → Pozrite si **1**, strana 147.
- 2 Demontujte riadiacu jednotku. → Pozrite si **2**, strana 147.
- 3 Demontujte magnetické ventily. → Pozrite si **3**, strana 148.
- 4 Demontujte filtračné sito.



- 5 Vyčistite filtračné sito a skontrolujte poškodenia.

**i** Očká filtračného sita sa nesmú upchať ani poškodiť.

- 6 Namontujte vyčistené filtračné sito alebo ho vymeňte (č. výr. 241.598.00.1).



- 7 Namontujte magnetické ventily. → Pozrite si **4**, strana 149.


- 8 Namontujte riadiacu jednotku a skontrolujte funkciu magnetických ventilov. → Pozrite si **5**, strana 150.

- 9 Namontujte kryciu dosku. → Pozrite si **6**, strana 151.

## Zmena regulácie prietoku

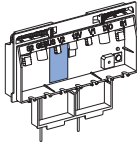
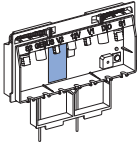
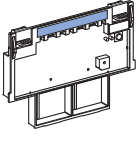
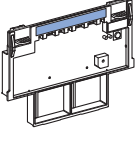
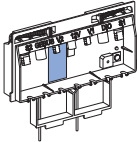
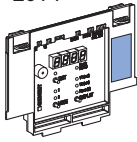
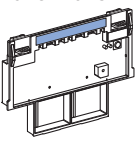
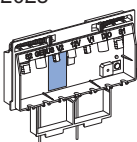
Hygienické prepláchnutie Geberit sa z výroby dodáva s magnetickými ventilmi, ktoré majú regulátor prietoku 10 l/min. Ak sa má prietok obmedziť na 4 l/min, je potrebné vymeniť magnetický ventil.

- 1** Demontujte kryciu dosku. → Pozrite si **1**, strana 147.
- 2** Demontujte riadiacu jednotku. → Pozrite si **2**, strana 147.
- 3** Demontujte magnetické ventily s 10 l/min. → Pozrite si **3**, strana 148.
- 4** Namontujte magnetické ventily s prietokom 4 l/min (č. výr. 244.943.00.1). → Pozrite si **4**, strana 149.
- 5** Perom si na nálepku riadiacej jednotky poznačte novú hodnotu regulácie prietoku.


- 6** Nastavte novú hodnotu regulácie prietoku v aplikácii Geberit Control.
- i** Na správny výpočet splachovacích množstiev je bezpodmienečne nevyhnutná úprava hodnoty regulátora prietoku v aplikácii Geberit Control.
- 7** Namontujte riadiacu jednotku a skontrolujte funkciu magnetických ventilov. → Pozrite si **5**, strana 150.
- 8** Namontujte kryciu dosku. → Pozrite si **6**, strana 151.

## Spätná kompatibilita riadiacej jednotky

Riadiace jednotky Geberit hygienického prepláchnutia sú spätne kompatibilné nasledovne:

Poškodená riadiaca jednotka		Vhodná riadiaca jednotka ako náhradný diel	
2023– 	HS50	2023– 	Č. výr. 245.595.00.1 • Obsluha s aplikáciou Geberit Control • Rozhrania sú kompatibilné
	HS30		Č. výr. 245.594.00.1 • Obsluha s aplikáciou Geberit Control • Rozhranie Digital I/O je kompatibilné
2015–2023 	S použitím rozhraní (RS485, Digital I/O) alebo senzorov	2015–2023 	Č. výr. 243.069.00.1 • Obsluha pomocou Geberit SetApp • Rozhrania sú kompatibilné
	Bez použitia rozhraní	2023– 	Č. výr. 245.594.00.1 • Obsluha s aplikáciou Geberit Control
–2014 	S použitím rozhraní (RS485, Digital I/O)	2015–2023 	Č. výr. 243.069.00.1 • Obsluha pomocou Geberit SetApp • Rozhrania <b>nie sú</b> kompatibilné
	Bez použitia rozhraní	2023– 	Č. výr. 245.594.00.1 • Obsluha s aplikáciou Geberit Control

Pri výmene riadiacej jednotky sa musia dodržiavať tieto body:

- Splachovacie programy a protokoly splachovania nie je možné prenášať z jednej riadiacej jednotky na druhú. Splachovacie programy sa musia preniesť ručne.
- Pred výmenou riadiacej jednotky, ak je to možné, si načítajte splachovacie programy a exportujte protokoly splachovania:
  - Riadiace jednotky **zhotovené od roku 2023**: s aplikáciou Geberit Control
  - Riadiace jednotky **zhotovené v rokoch 2015 – 2023**: s Geberit SetApp
  - Riadiace jednotky **zhotovené do roka 2014**: Vyčítajte pomocou servisného mobilu Geberit alebo pomocou parametrov na displeji, alebo na vnútornej strane krycej dosky

## Výmena riadiacej jednotky

- i** Pred demontážou riadiacej jednotky vyčítajte parametre splachovania pomocou aplikácie Geberit Control.
- 1** Demontujte kryciu dosku. → Pozrite si **1**, strana 147.
  - 2** Demontujte riadiacu jednotku. → Pozrite si **2**, strana 147.
  - 3** Namontujte novú riadiacu jednotku (č. výr. 243.594.00.1 alebo 243.595.00.1) a skontrolujte funkciu magnetických ventilov. → Pozrite si **5**, strana 150.
- Uvedenie hygienických prepláchnutí Geberit HS30 a HS50 do prevádzky:
- 4** Otvorte aplikáciu Geberit Control.
  - 5** V položke [Nové koncové zariadenia] vyberte príslušné hygienické prepláchnutie.
  - 6** Vytvorte spojenie s hygienickým prepláchnutím.
  - 7** Zadajte heslo.
  - 8** Nakonfigurujte magnetické ventily.
  - 9** Upravte [nastavenia zariadenia].
  - 10** Zaznamenajte splachovacie programy v položke [Nastavenia splachovania].
  - 11** V časti [Informácia] vytvorte [Protokol o uvedení do prevádzky] a postúpte ho prevádzkovateľovi.
  - 12** Namontujte kryciu dosku. → Pozrite si **6**, strana 151.

## Výmena snímačov objemového prietoku alebo magnetických ventilov

- 1** Demontujte kryciu dosku. → Pozrite si **1**, strana 147.
- 2** Demontujte riadiacu jednotku. → Pozrite si **2**, strana 147.
- 3** Demontujte magnetické ventily. → Pozrite si **3**, strana 148.
- 4** Namontujte nové senzory objemového prietoku (č. výr. 616.237.00.1) alebo nové magnetické ventily (č. výr. 243.065.00.1). → Pozrite si **4**, strana 149.
- 5** Namontujte riadiacu jednotku a skontrolujte funkciu magnetických ventilov. → Pozrite si **5**, strana 150.
- 6** Namontujte kryciu dosku. → Pozrite si **6**, strana 151.

### Likvidácia starých elektrických a elektronických zariadení



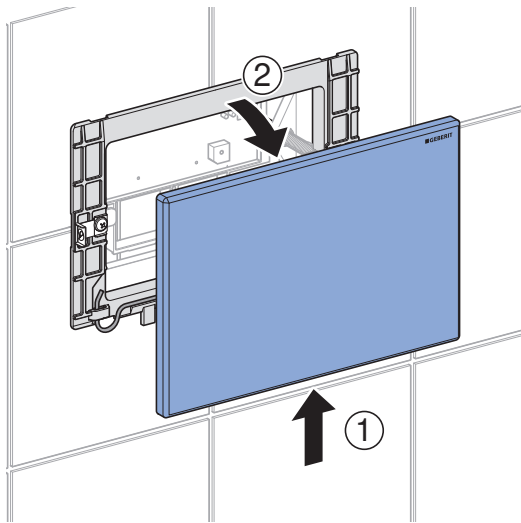
Symbol prečiarknutého odpadkového koša na kolieskach znamená, že použité elektrické a elektronické zariadenia sa nesmú likvidovať s netriedeným odpadom, ale musia sa likvidovať oddelene. Koncoví používatelia sú zo zákona povinní likvidovať použité zariadenia v rámci triedeného odpadu, alebo odovzdaním distribútorovi alebo Geberit. Mnohí distribútori elektrických a elektronických zariadení sú povinní bezplatne prevziať späť odpad z elektrických a elektronických zariadení. Ak chcete zariadenie vrátiť Geberit, obráťte sa na zodpovednú predajnú alebo servisnú spoločnosť.

Vybité batérie a akumulátory, ktoré nie sú súčasťou použitých spotrebičov, ako aj žiarovky, ktoré možno vybrať z použitého spotrebiča bez poškodenia, musia byť pred dodaním na miesto likvidácie oddelené od použitého spotrebiča.

Ak sú v použitom zariadení uložené osobné údaje, za ich vymazanie pred odovzdaním na miesto likvidácie sú zodpovední samotní koncoví používatelia.

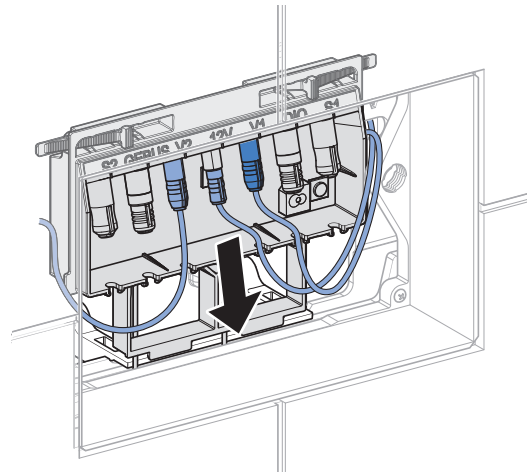


1

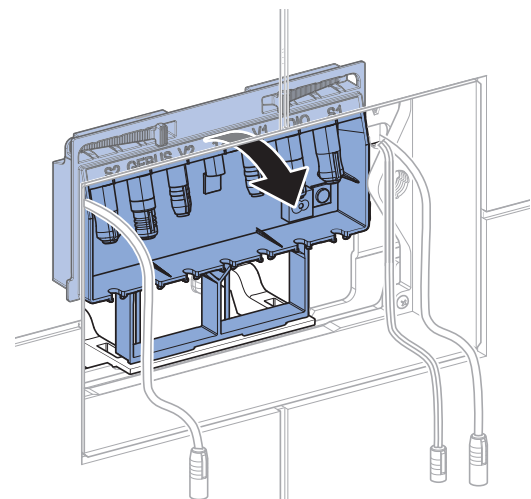
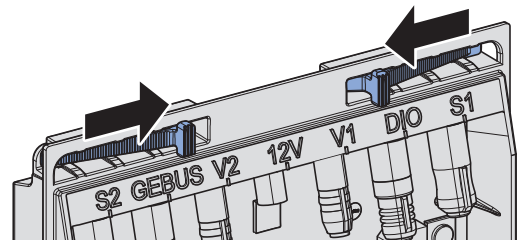


2

1

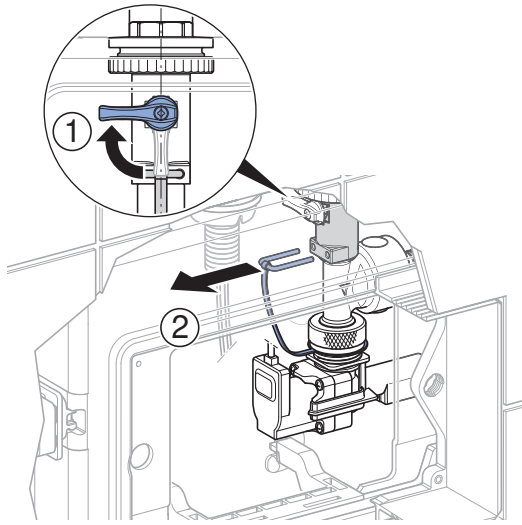


2

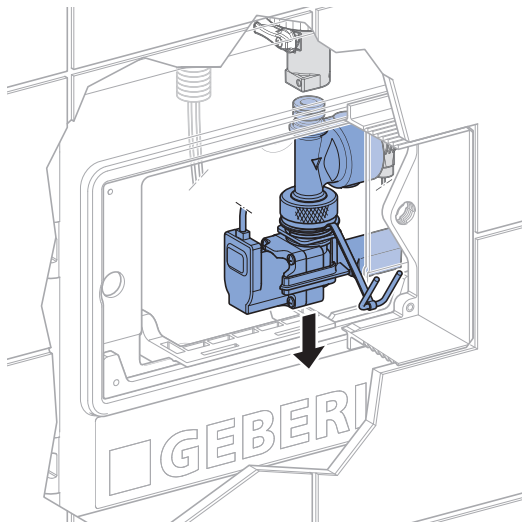


# 3

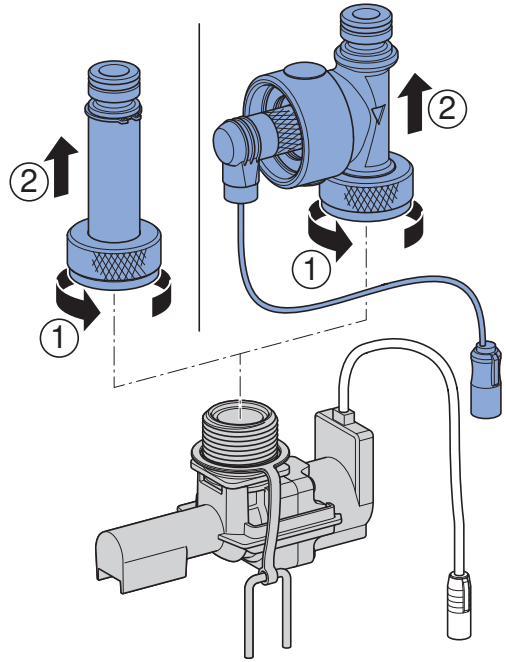
1



2

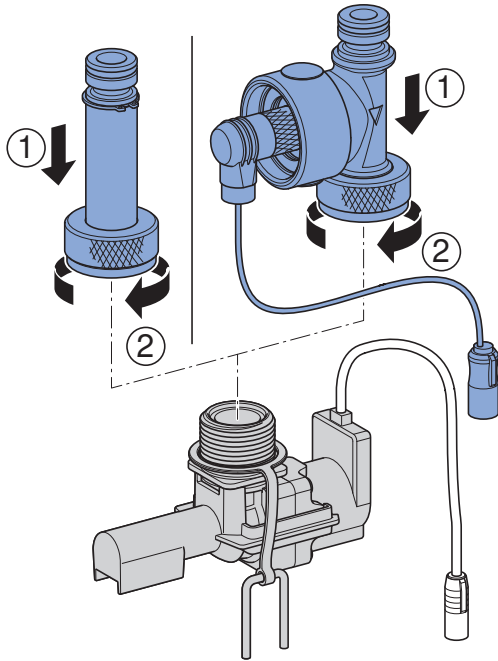


3

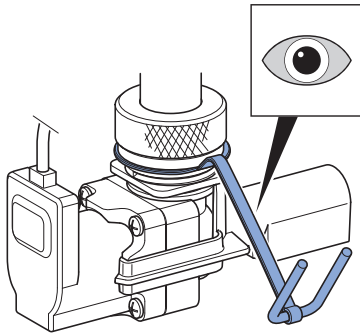


# 4

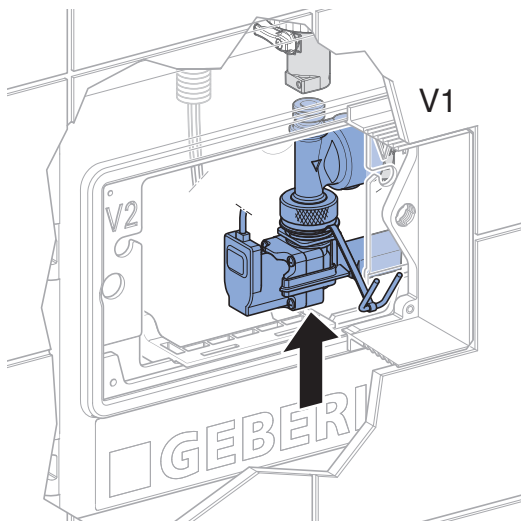
1



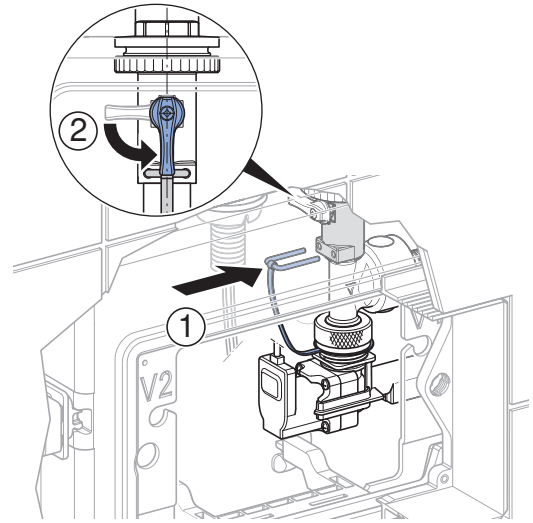
**i**



2

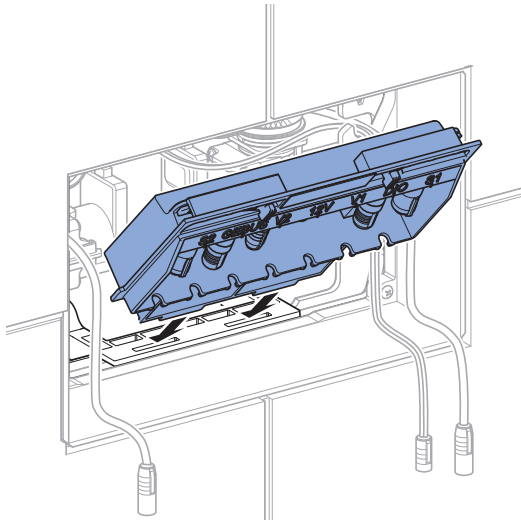


3

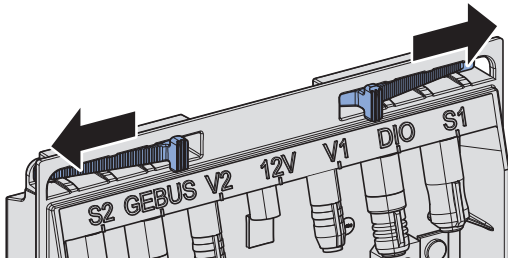
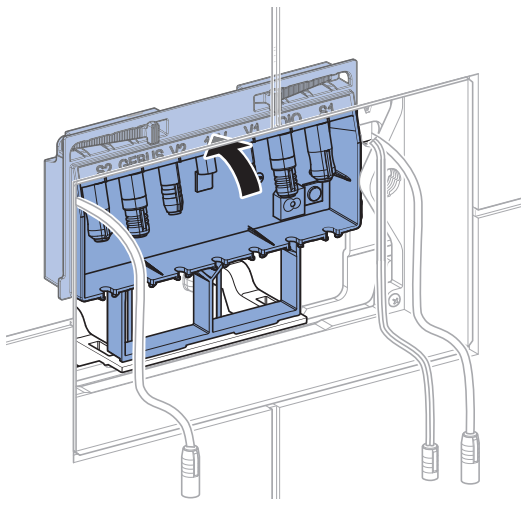


# 5

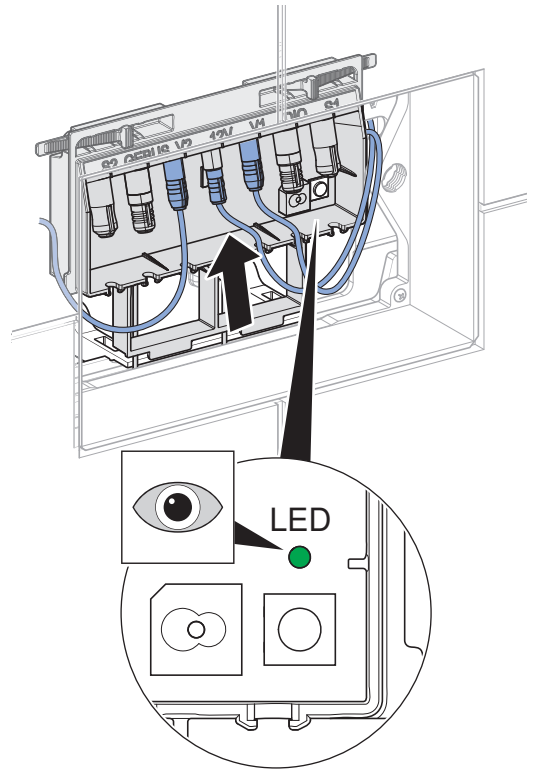
1



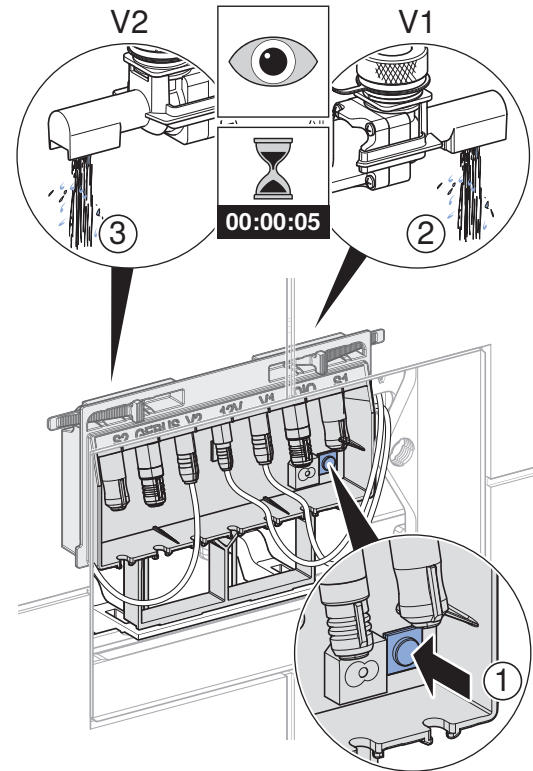
2



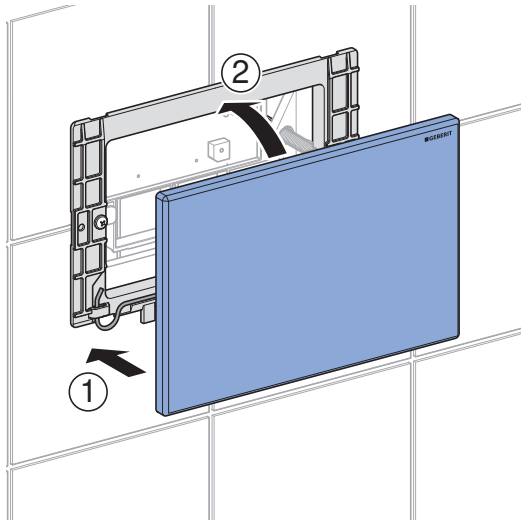
3



4



# 6





---

**Geberit International AG**  
**Schachenstrasse 77, CH-8645 Jona**  
**documentation@geberit.com**  
**www.geberit.com**