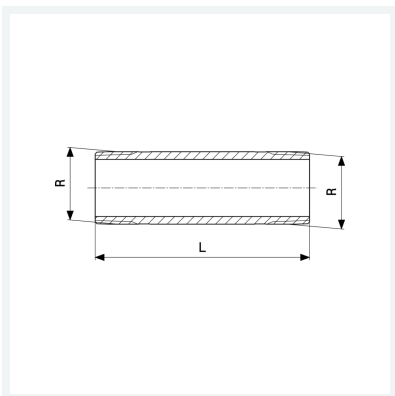




Langnippel
- R-Gewinde
Modell 3530

Artikel 319 755



Eigenschaften

Länge	L	60
Außengewinde kegelig	R	1½
Länge	L	60 mm
Gewicht	253,98 g	
Volumen	310,8 cm ³	
Werkstoff	Rotguss oder Siliziumbronze	