



**Profipress G-Kappe
mit SC-Contur**

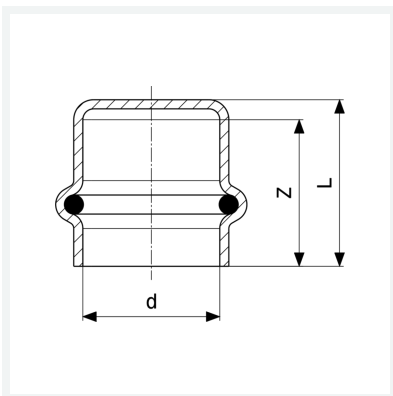
- Pressanschluss

Ausstattung

Dichtelement HNBR

Modell 2656

Artikel 352 844



Eigenschaften

Rohraußendurchmesser	d	42
Z-Maß	Z	38 mm
Länge	L	42 mm
Gewicht	161 g	
Volumen	414,4 cm ³	
Werkstoff	Kupfer	