



DE

Betriebsanleitung

MONOBLOCK-LUFT/WASSER-WÄRMEPUMPE

CHA-16/20-400V-M2 CS-C2, CHA-16/20-400V-M2 CS-e9-C2

(Original)

Deutsch | Änderungen vorbehalten!



Inhaltsverzeichnis

1	Zu diesem Dokument	4
1.1	Gültigkeit des Dokuments	4
1.2	Aufbewahrung der Dokumente	4
1.3	Zielgruppe	4
1.4	Mitgeltende Dokumente	4
1.5	Symbole	5
1.6	Warnhinweise	5
1.7	Abkürzungen	5
2	Sicherheit	8
2.1	Qualifikationsanforderungen	8
2.2	Bestimmungsgemäße Verwendung	8
2.3	Nicht bestimmungsgemäße Verwendung	9
2.4	Sicherheitsmaßnahmen	9
2.5	Allgemeine Sicherheitshinweise	9
3	Produktbeschreibung	12
3.1	Aufbau	12
3.1.1	Aufbau IDU	12
3.1.2	Aufbau ODU	14
4	Aufstellung oder Änderung	18
4.1	Anforderungen an den Aufstellort	18
4.1.1	Anforderung zum Betrieb für die IDU	18
4.1.2	Anforderung zum Betrieb für die ODU	18
4.2	Änderungen an der Heizungsanlage	18
5	Bedienung	19
5.1	Vorgehensweise	19
6	Wartung	20
6.1	Allgemeine Hinweise	20
6.2	Pflichten des Betreibers	20
6.3	Übersicht der Tätigkeiten	20
6.4	Heizungsanlage kontrollieren	21
6.4.1	Absperrhähne kontrollieren	21
6.4.2	Heizkörper entlüften	21
6.4.3	Anlagendruck kontrollieren	21
6.5	Pflege	22
6.5.1	Lamellen ODU reinigen	22
6.5.2	Verkleidung ODU und IDU reinigen	22
7	Instandsetzung	23
7.1	Reparatur	23
7.2	Störungsbehebung	23
7.2.1	Allgemeine Hinweise	23
7.2.2	Stör- und Warnmeldungen anzeigen	23

8 Außerbetriebnahme und Demontage	24
8.1 Sicherheitshinweise	24
8.2 Frostschutz.....	24
8.3 Wärmeerzeuger vorübergehend außer Betrieb nehmen	24
8.4 Wärmeerzeuger wieder in Betrieb nehmen.....	25
8.5 Wärmeerzeuger im Notfall außer Betrieb nehmen.....	25
8.6 Wärmeerzeuger endgültig außer Betrieb nehmen	25
8.6.1 Außerbetriebnahme vorbereiten	25
8.6.2 Heizsystem entleeren	26
8.6.3 ODU entleeren	26
8.7 Wärmeerzeuger demontieren	27
9 Recycling und Entsorgung.....	28
9.1 Hinweise.....	28
10 Energiesparende Betriebsweise	29
10.1 Heizbetrieb	29
10.2 Warmwasserbetrieb	30
11 Anhang	31
11.1 Technische Parameter nach (EU) Nr. 813/2013	31
11.1.1 CHA-16.20-400V-M2 CS-C2 · CHA-16.20-400V-M2 CS-e9-C2.....	31
11.2 Produktdatenblätter	33

1 Zu diesem Dokument

1. Dieses Dokument vor Beginn der Arbeiten lesen.
2. Die Vorgaben in diesem Dokument einhalten.

Bei Nichtbeachten erlischt der Gewährleistungsanspruch gegenüber der WOLF GmbH.

1.1 Gültigkeit des Dokuments

Dieses Dokument gilt für: Monoblock-Luft/Wasser-Wärmepumpe CHA-16/20.

1.2 Aufbewahrung der Dokumente

Der Betreiber ist verantwortlich für die Aufbewahrung dieses Dokuments.

1. Dieses Dokument nach Installation der Anlage an den Betreiber übergeben.
2. Das Dokument an einem geeigneten Ort aufbewahren und jederzeit verfügbar halten.
3. Bei Weitergabe der Anlage das Dokument ebenfalls übergeben.

1.3 Zielgruppe

Dieses Dokument richtet sich an den die Benutzer der Monoblock-Luft/Wasser-Wärmepumpe CHA-16/20.

Fachkräfte sind qualifizierte und eingewiesene Installateure, Elektriker usw..

Von WOLF geschulte Fachkräfte müssen zusätzlich folgende Qualifikationen nachweisen:

- Teilnahme an einer Produktschulung zu diesem Wärmeerzeuger bei der WOLF GmbH.

Von WOLF autorisierte Fachkräfte müssen zusätzlich folgende Qualifikationen nachweisen:

- Teilnahme an einer Produktschulung zu diesem Wärmeerzeuger bei der WOLF GmbH
- Zertifizierung nach F-Gas-Verordnung (EU 517/2014), der Chemikalien-Klimaschutzverordnung und der Durchführungsverordnung EU 2015/2067
- Qualifizierung für brennbare Kältemittel entsprechend DIN EN 378 Teil 4 oder der DIN IEC 603352-40 Abschnitt HH

Benutzer sind Personen, die in der Nutzung des Wärmeerzeugers von einer fachkundigen Person untergewiesen wurden.

Laut DIN EN 60335-1:2012 gilt:

„Dieses Gerät kann von Kindern ab 8 Jahren und darüber sowie von Personen mit verringerten physischen, sensorischen oder mentalen Fähigkeiten oder Mangel an Erfahrung und Wissen benutzt werden, wenn sie beaufsichtigt oder bezüglich des sicheren Gebrauchs des Gerätes unterwiesen wurden und die daraus resultierenden Gefahren verstehen. Kinder dürfen nicht mit dem Wärmeerzeuger spielen. Reinigung und Benutzer-Wartung dürfen nicht von Kindern ohne Beaufsichtigung durchgeführt werden.“

1.4 Mitgeltende Dokumente

- Betriebsanleitung Monoblock-Luft/Wasser-Wärmepumpe CHA-16/20
- Betriebsanleitung für die Fachkraft Bedienmodul BM-2
- Bedienungsanleitung Bedienmodul BM-2
- Betriebsanleitung für die Fachkraft Anzeigemodul AM
- Bedienungsanleitung Anzeigemodul AM
- Inbetriebnahmecheckliste für die Fachkraft
- Inbetriebnahmeprotokoll für die Fachkraft
- Hydraulikschema in der Hydraulikdatenbank auf www.wolf.eu



Es gelten auch die Dokumente aller verwendeten Zubehörmodule und weiterer Zubehöre.

Alle Dokumente stehen zur Verfügung unter www.wolf.eu/downloadcenter







1.5 Symbole

In diesem Dokument werden folgende Symbole verwendet:

Symbol	Bedeutung
1.	Handlungsschritte sind nummeriert
✓	Kennzeichnet eine notwendige Voraussetzung
⇒	Kennzeichnet das Ergebnis eines Handlungsschrittes
	Kennzeichnet wichtige Informationen für den sachgerechten Umgang
	Kennzeichnet einen Hinweis auf mitgeltende Dokumente


1.6 Warnhinweise

Warnhinweise im Text warnen vor Beginn einer Handlungsanweisung vor möglichen Gefahren. Die Warnhinweise geben durch ein Piktogramm und ein Signalwort einen Hinweis auf die mögliche Schwere der Gefährdung.

Symbol	Signalwort	Erläuterung
	GEFAHR	Bedeutet, dass schwere bis lebensgefährliche Personenschäden auftreten werden.
	WARNUNG	Bedeutet, dass schwere bis lebensgefährliche Personenschäden auftreten können.
	VORSICHT	Bedeutet, dass leichte bis mittelschwere Personenschäden auftreten können.
	HINWEIS	Bedeutet, dass Sachschäden auftreten können.

Aufbau von Warnhinweisen

Warnhinweise sind nach folgendem Prinzip aufgebaut:

	SIGNALWORT
	Art und Quelle der Gefahr
	Erläuterung der Gefahr.
	▶ Handlungsanweisung zur Abwendung der Gefahr.

1.7 Abkürzungen

CHA	Comfort Heatpump Air
CHC	Comfort Heatpump Center
0-10V/On-Off	Signal für externe Anforderung (z. B. durch Gebäudeleittechnik)
3WUV HZ/Kühl	3-Wege-Umschaltventil Heizung / Kühlung
3WUV HZ/WW	3-Wege-Umschaltventil Heizung / Warmwasser
A1 / A3 / A4	Parametrierbarer Ausgang A1 / Ausgang A3 / Ausgang A4
AF	Außentemperaturfühler

AT	Außentemperatur
CWO	CWO-Board (= Kommunikationsplatine in der IDU)
DFL HK	Heizkreisdurchfluss
E1 / E3 / E4	Parametrierbarer Eingang E1 / Eingang E3 / Eingang E4
eBus	eBus-Bussystem
EHZ	Elektroheizung / Elektroheizelement / Elektrozusatzheizung
EVU	Eingang für Sperrung durch Energieversorger (EVU-Sperre)
GLT	Gebäudeleittechnik
GND	Masse
HK 1	Heizkreis 1
HKP	Heizkreispumpe
HP	Heizperiode
HZ	Heizung / Heizbetrieb
IDU	(Indoor Unit) Inneneinheit
JAZ	Jahresarbeitszahl
MaxTh	Maximalthermostat
MB	Modbus (-Schnittstelle/-Verbindung)
MBS	Modbus und Service (-Schnittstelle/-Verbindung)
MK 1	Mischerkreis 1
MM	Mischermotor oder Mischermodule
ODU	(Outdoor Unit) Außeneinheit
PU	Pufferspeicher
PV	Photovoltaikanlage
PWM	PWM-Ansteuerung (Drehzahl der ZHP)
RL	Rücklauf
RLF	Rücklauftemperaturfühler
RT	Raumthermostat
S0	S0 - Schnittstelle (Zähler-Impuls-Eingang)
SAF	Sammlertemperaturfühler
SF	Speichertemperaturfühler
SFK	Kollektortemperaturfühler (Solaranlage)
SFS	Speichertemperaturfühler (Solaranlage)
SG	Smart Grid
SM1 / SM2	Solarmodul 1 / Solarmodul 2
TAZ	Tagesarbeitszahl
tba	"to be announced" wird noch bekanntgegeben
TPW	Taupunktwärter
VJ	Vorjahr
VLF / VF	Vorlauftemperaturfühler
VL	Vorlauf
VT	Vortag
WW	Warmwasser / Warmwasserbetrieb
ZHP	Zubringer- / Heizkreispumpe
Zirk	Zirkulationstaster oder Zirkulationspumpe (Zirkomat)

Zirk100	Zirkulationspumpe 100 % (Dauerbetrieb)
Zirk20	Zirkulationspumpe 20 % (2 Minuten ein, 8 Minuten aus)
Zirk50	Zirkulationspumpe 50 % (5 Minuten ein, 5 Minuten aus)
Z1	230-V-Ausgang (wenn Betriebsschalter ein)
ZWE	Zusatzwärmeerzeuger (WOLF-Heizgerät)
ZWE extern	Zusatzwärmeerzeuger (Fremdheizgerät)

2 Sicherheit

2.1 Qualifikationsanforderungen

- Arbeiten am Wärmerezeuger von einer Fachkraft durchführen lassen.
- Arbeiten an elektrischen Bauteilen von einer Elektrofachkraft durchführen lassen.
- Alle Service- und Reparaturarbeiten an der ODU vom WOLF-Kundendienst oder einer von WOLF autorisierten Fachkraft durchführen lassen.
- Inspektion und Wartung von einer durch WOLF geschulten Fachkraft durchführen lassen.

2.2 Bestimmungsgemäße Verwendung

Der Wärmerezeuger ist nur für den Gebrauch in häuslicher Umgebung bestimmt. Als häusliche Umgebung gelten:

- Ein- und Zweifamilienhäuser
- Mehrfamilienhäuser und Reihenhaussiedlungen jeweils bis maximal 25 Wohneinheiten
- Pensionen bis maximal 10 Gästezimmer
- Vereinsheime bis maximal 1.000 m² Gebäudefläche
- Büroräume in Wohnhäusern (z. B. Arztpraxen) bis maximal 250 m² Gewerbefläche
- Kleine Läden (z. B. Friseur, Blumenladen) bis maximal 250 m² Ladenfläche

Eine andere Verwendung des Wärmerezeugers ist nur nach Rücksprache mit der nationalen Vertretung der WOLF GmbH zulässig und setzt eine Inbetriebnahme durch den WOLF Kundendienst voraus. Dazu den Heizungsbauer vor Ort oder die nationale Vertretung der WOLF GmbH kontaktieren.

Den Wärmerezeuger nur in geschlossenen Warmwasserheizungsanlagen gemäß DIN EN 12828 einsetzen.

Den Wärmerezeuger für folgende Zwecke verwenden:

- Raumbeheizung
- Raumkühlung
- Trinkwassererwärmung

Den Wärmerezeuger nicht unter folgenden Umgebungsbedingungen verwenden:

- Explosionsgefährdete Bereiche oder explosionsfähige Atmosphäre
- Stark korrosiven (z. B. Chlor, Ammoniak) oder verschmutzten Atmosphären (z. B. metallhaltige Stäube)
- Orte mit einer Höhenlage von über 2000 m über Normalnull

Für die IDU gelten zusätzlich folgende Umgebungsbedingungen:

- Verwendung in geschlossenen und frostsicheren Räumen.
- Die Umgebungstemperatur und die Luftfeuchtigkeit liegen innerhalb der in den technischen Daten angegebenen Grenzwerte.

Für die ODU gelten zusätzlich folgende Umgebungsbedingungen:

- Verwendung im Freien.

- Die Aufstellhinweise dieser Anleitung, insbesondere die Schutzbereiche um die ODU, einhalten.

2.3 Nicht bestimmungsgemäße Verwendung

Eine anderweitige Verwendung als die bestimmungsgemäße Verwendung ist nicht zulässig. Bei jeder anderen Verwendung sowie bei Veränderungen am Produkt auch im Rahmen von Montage und Installation, verfällt jeglicher Gewährleistungsanspruch. Das Risiko trägt allein der Betreiber.

Das Produkt ist nicht dafür bestimmt, durch Personen (einschließlich Kinder) mit eingeschränkten physischen, sensorischen oder geistigen Fähigkeiten oder mangels Erfahrung und/oder mangels Wissen benutzt zu werden, es sei denn, sie werden durch eine für ihre Sicherheit zuständige Person beaufsichtigt oder erhalten von ihr Anweisungen, wie das Produkt zu benutzen ist.

2.4 Sicherheitsmaßnahmen

1. Sicherheits- und Überwachungseinrichtungen nicht entfernen, überbrücken oder in anderer Weise außer Funktion setzen.
2. Wärmeerzeuger nur in technisch einwandfreiem Zustand betreiben.
3. Störungen und Schäden, die die Sicherheit beeinträchtigen, umgehend beheben.
4. Schadhafte Bauteile durch Original-WOLF-Ersatzteile ersetzen.
5. Persönliche Schutzausrüstung verwenden.

2.5 Allgemeine Sicherheitshinweise



GEFAHR

Elektrische Spannung

Todesfolge durch Stromschlag

- ▶ Elektrische Arbeiten dürfen nur von einer Elektrofachkraft durchgeführt werden.
-



GEFAHR

Brennbares Kältemittel

Ersticken und Gefahr von schweren bis lebensgefährlichen Verbrennungen.

1. Bei Undichtigkeiten im Kältemittelkreislauf komplette Heizungsanlage spannungsfrei schalten.
2. Fachkräfte oder WOLF-Kundendienst benachrichtigen.
3. Bei Kältemittelübertritt in den Heizkreis kann die Hydraulik der ODU auch bei abgelassenem Heizwasser unter Kältemitteldruck stehen. Daher vor jedem Eingriff in die Hydraulik der ODU den Handentlüfter am Luft-/Kältemittelabscheider vorsichtig aufdrehen und Zündquellen fernhalten.
4. Besteht der Verdacht, dass Kältemittel in den Heizkreis gelangt ist, sind alle elektrischen Zündquellen im gesamten Gebäude mit der Hauptsicherung(en) Ihres Gebäudes auszuschalten. Vermeiden Sie zudem weitere Zündquellen (z.B. offene Flammen, elektrostatische Entladungen). Lüften Sie sämtliche Räume, in denen Gas aus der Heizungsanlage (z.B. durch einen Entlüfter) austreten kann. Beachten Sie, dass das Kältemittel vollständig geruchlos ist.

Um Kältemittel aus der Heizungsanlage zu entfernen, ist das gesamte Heizwasser zu erneuern und das Heizungssystem fachgerecht zu entlüften. Beachten Sie, dass beim Entlüften des Heizsystems brennbares Kältemittel freigesetzt werden kann. Es ist dringend auf eine ausreichende Belüftung und die Vermeidung sämtlicher Zündquellen zu achten. Wir empfehlen zudem die Verwendung eines Explosimeters. Dieses muss für das Kältemittel R290 geeignet sein.

5. Schlammabscheider mit Magnetitabscheider im Rücklauf vor der ODU einbauen.



WARNUNG

Heißes Wasser

Verbrühungen an den Händen durch heißes Wasser.

1. Vor Arbeiten an wassersitzenden Teilen den Wärmerezeuger unter 40 °C abkühlen lassen.
2. Sicherheitshandschuhe benutzen.



WARNUNG

Hohe Temperaturen

Verbrennungen an den Händen durch heiße Bauteile.

1. Vor Arbeiten an heißen Bauteilen: Den Wärmerezeuger unter 40 °C abkühlen lassen.
2. Sicherheitshandschuhe benutzen.



WARNUNG

Drehende Teile in den Außeneinheiten der Wärmepumpen

Verletzungen am Körper durch drehenden Ventilator.

1. Ventilatorschutzgitter an der ODU nicht demontieren.
2. ODU nur mit geschlossener Verkleidung betreiben.

**WARNUNG****Wasserseitiger Überdruck**

Verletzungen am Körper durch hohen Überdruck an Wärmeerzeuger, Ausdehnungsgefäßen, Fühler und Sensoren.

1. Alle Hähne schließen.
 2. Wärmeerzeuger entleeren.
 3. Sicherheitshandschuhe benutzen.
-

**WARNUNG****Kälteseitiger Überdruck in den Außeneinheiten der Wärmepumpen**

Verletzungen am Körper durch hohen Überdruck am Kältekreis.

- ▶ Arbeiten am Kältekreis nur durch WOLF-Kundendienst.
-

**HINWEIS****Vorübergehende Außerbetriebnahme während der Kälteperiode**

Wird die Anlage vom Stromnetz getrennt, ist die automatische Frostschutzfunktion außer Kraft. Das Auffrieren von wasserführenden Bauteilen kann zum Austritt von brennbarem Kältemittel führen.

1. Anlage vor längerer Abwesenheit (z. B. Ferienhaus bei Nichtbenutzung) nicht ausschalten.
 2. Anlage vor längerer Abwesenheit (z. B. Ferienhaus bei Nichtbenutzung) nicht vom Stromnetz trennen.
-

**HINWEIS****Stromausfall länger als 6 Stunden bei Temperaturen unter -5 °C**

Wird die Anlage vom Stromnetz getrennt, ist die automatische Frostschutzfunktion außer Kraft. Das Auffrieren von wasserführenden Bauteilen kann zum Austritt von brennbarem Kältemittel führen.

- ▶ Vor längerer Abwesenheit (z. B. Ferienhaus bei Nichtbenutzung) ODU entleeren.
-

3 Produktbeschreibung

3.1 Aufbau

Das Gesamtsystem dieser Wärmepumpe besteht aus der Inneneinheit (Indoor Unit / IDU) und der Außeneinheit (Outdoor Unit / ODU). Die IDU und die ODU sind hydraulisch sowie elektrisch miteinander verbunden.

In der IDU befindet sich die Regelelektronik mit Heizkreisregelung, Umwälzpumpe, Elektroheizelement, 3-Wege-Umschaltventil, Durchflusssensor, Drucksensor, Sicherheitsventil (3 bar). Das 3-Wege-Umschaltventil schaltet zwischen Heiz- bzw. Kühlbetrieb und Warmwasserbetrieb um.

In der ODU befindet sich der Kältekreisregler, Inverter, Verdichter, Ventilator, sowie alle Komponenten des Kältekreises.

Die Heiz- oder Kühlleistung der Wärmepumpe wird über den invertergesteuerten Verdichter, und / oder mittels Elektroheizelement, dem Wärme- oder Kältebedarf der Heizungsanlage angepasst.

In der ODU befindet sich ein Schmutzsieb, welches die ODU vor Verschmutzung schützt. Bauseits wird der Einbau eines Schmutzfängers im Rücklauf zur ODU gefordert. Dieser Schmutzfänger liegt der IDU bei.

3.1.1 Aufbau IDU



67240203

Funktion

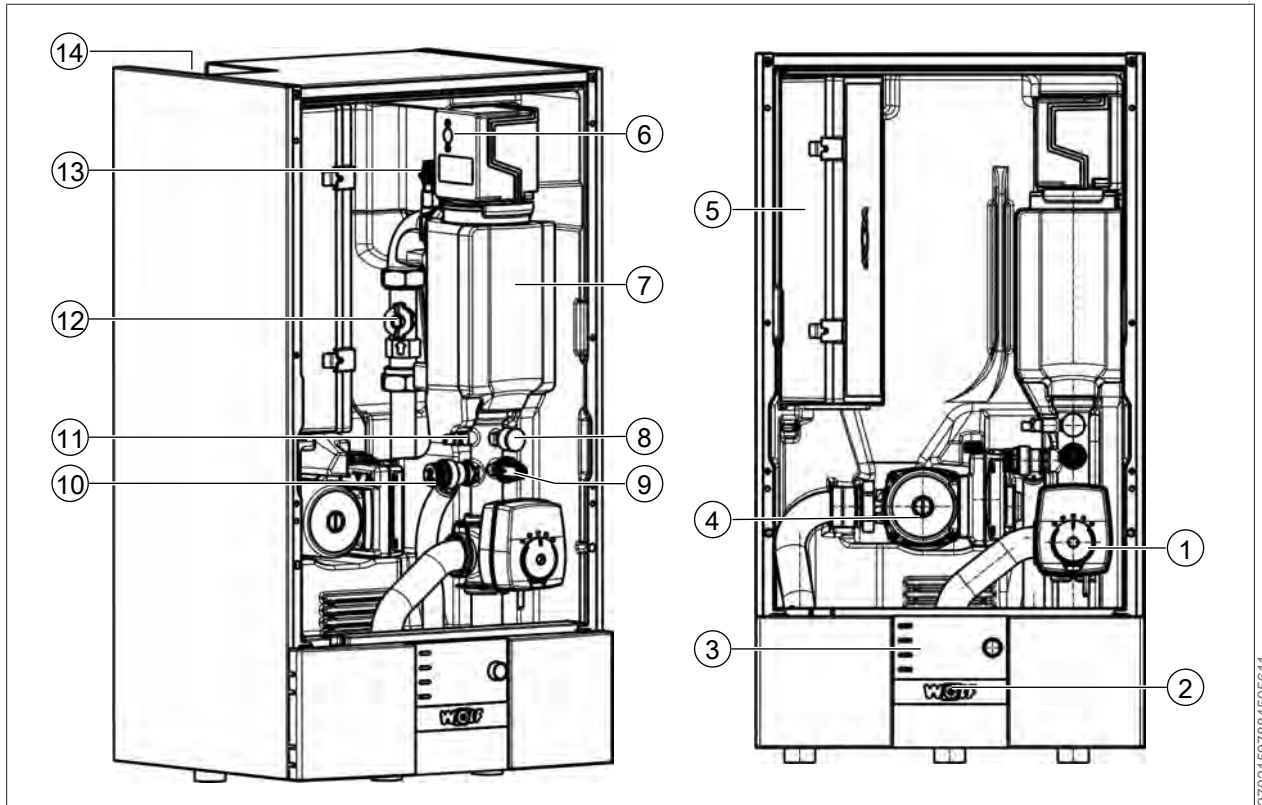
- Strömungsoptimiertes und effizienzoptimiertes Elektroheizelement einstellbar, z. B. zur Spitzenlastabdeckung, zur Estrichaufheizung oder für Notbetrieb. Je nach Variante mit oder ohne Elektroheizelement verfügbar.
- Spreizungsregelung über die Drehzahl der Heizkreispumpe
- Integrierter Wärmemengenzähler und Durchflusssensor
- S0-Schnittstelle zur Ermittlung des Energieverbrauchs
- 3 parametrierbare Eingänge, 3 parametrierbare Ausgänge
- Schnelle, sichere und einfache Verdrahtung
- Externe Steuerung über potentialfreien Kontakt oder 0-bis-10-V-Signal möglich

Schnittstellen

- Kontakte für EVU-Steuersignal
- Externe Anhebung der Systemtemperatur durch z. B. Smart Grid oder PV-Anlage

Bauteile

- Manometer, Sicherheitsventil mit Ablaufschlauch, Drucksensor für Heizkreis, Heizkreispumpe und 3-Wege-Umschaltventil
- Regelektronik und elektrischer Anschluss in integriertem Gehäuse
- Steckplatz für LAN- / WLAN-Schnittstellenmodul WOLF Link Home
- Verkleidung schallgedämmt und wärmedämmt, dicht gegen Kondenswasserbildung



- | | |
|---|--|
| 1 3-Wege-Umschaltventil Heizen / Warmwasser | 2 Betriebsschalter |
| 3 Regelungsmodul | 4 Heizkreispumpe |
| 5 Regelung und elektrischer Anschluss in integriertem Gehäuse | 6 Sicherheitstemperaturbegrenzer-Reset Elektroheizelement (innenliegend) |
| 7 Elektroheizelement | 8 Manometer |
| 9 Drucksensor | 10 Sicherheitsventil (3 bar) |
| 11 Vorlauftemperaturfühler (T_Kessel/Kesseltemperatur) | 12 Durchflusssensor Heizkreis |
| 13 Entlüfter mit vormontiertem Entleerungsschlauch | 14 Kabeleinführung |



INFO

Abmessungen und Anschlüsse siehe Technische Daten



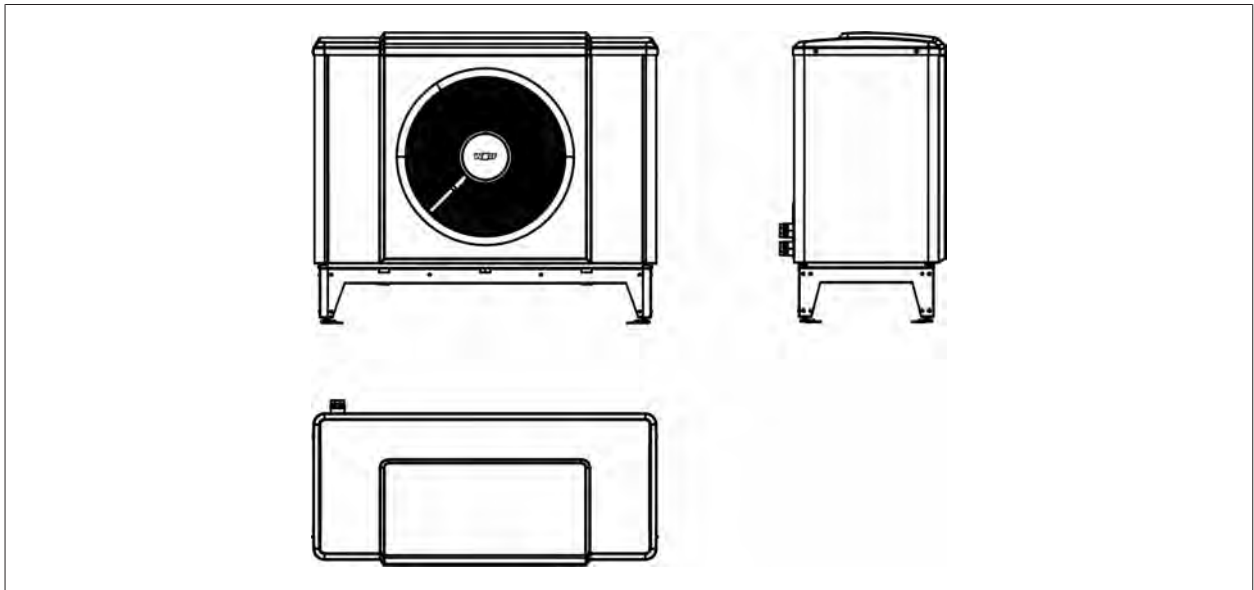
HINWEIS

Kondensatbildung in der IDU

Der Betrieb mit offener IDU Verkleidung kann zu Wasserschäden am Gebäude und defekten Sensoren führen.

- Die Verkleidung der IDU muss im Betrieb geschlossen sein.

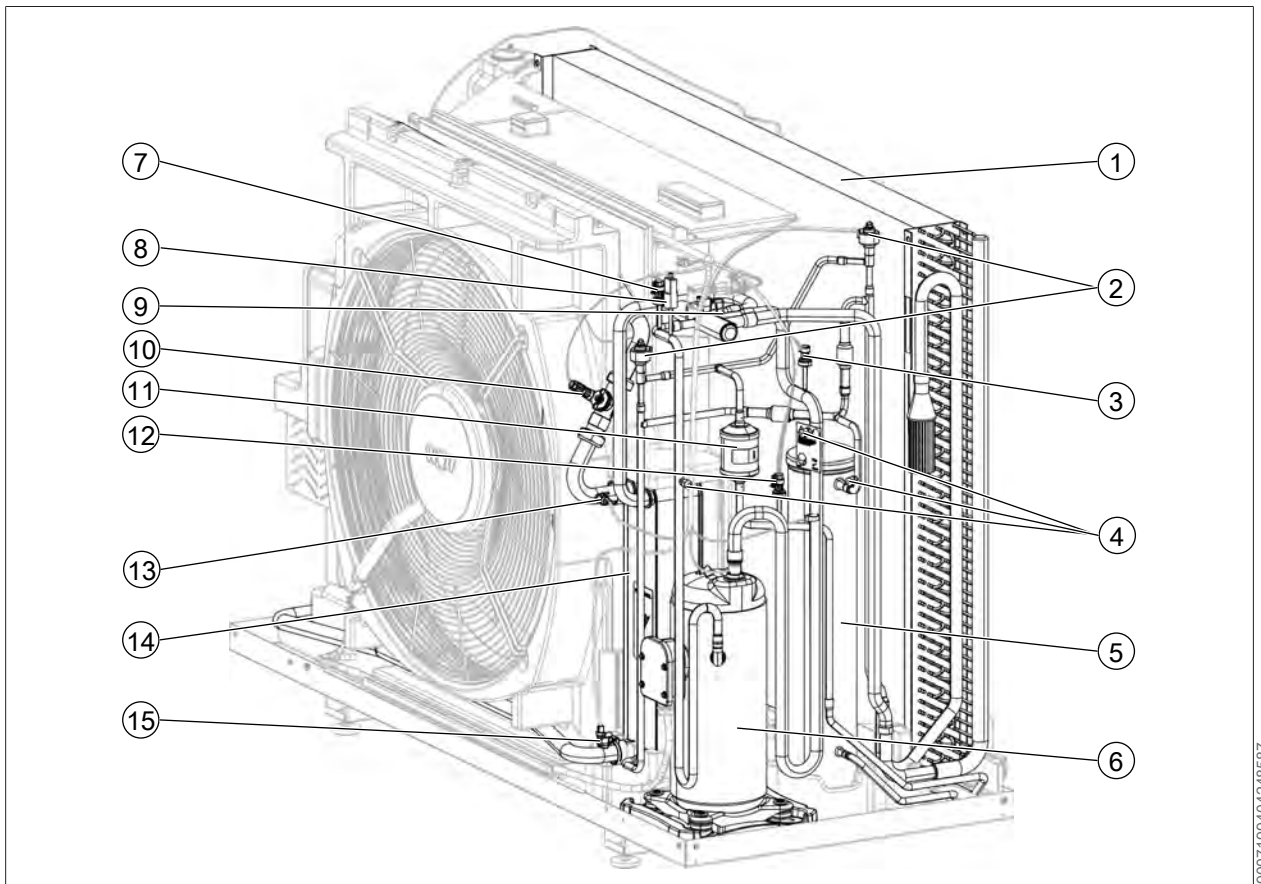
3.1.2 Aufbau ODU



9007199377359755

- Natürliches Kältemittel R290 (Propan)
- Elektronische Leistungsregelung mit Inverter-Technik (Heizen / Kühlen serienmäßig)
- Lamellenwärmeübertrager mit Blue-Fin-Schutzbeschichtung
- 4-Wege-Umschaltventil und zwei elektronische Expansionsventile
- Vorlauftemperaturen bis 70 °C ohne Elektroheizelement möglich
- Reduzierter Nachtbetrieb zur Lautstärkebegrenzung
- Anschlussmöglichkeiten nach hinten oder unten
- Integrierter Luft-/ Kältemittelabscheider mit Entlüfter und Sicherheitsventil (3 bar)

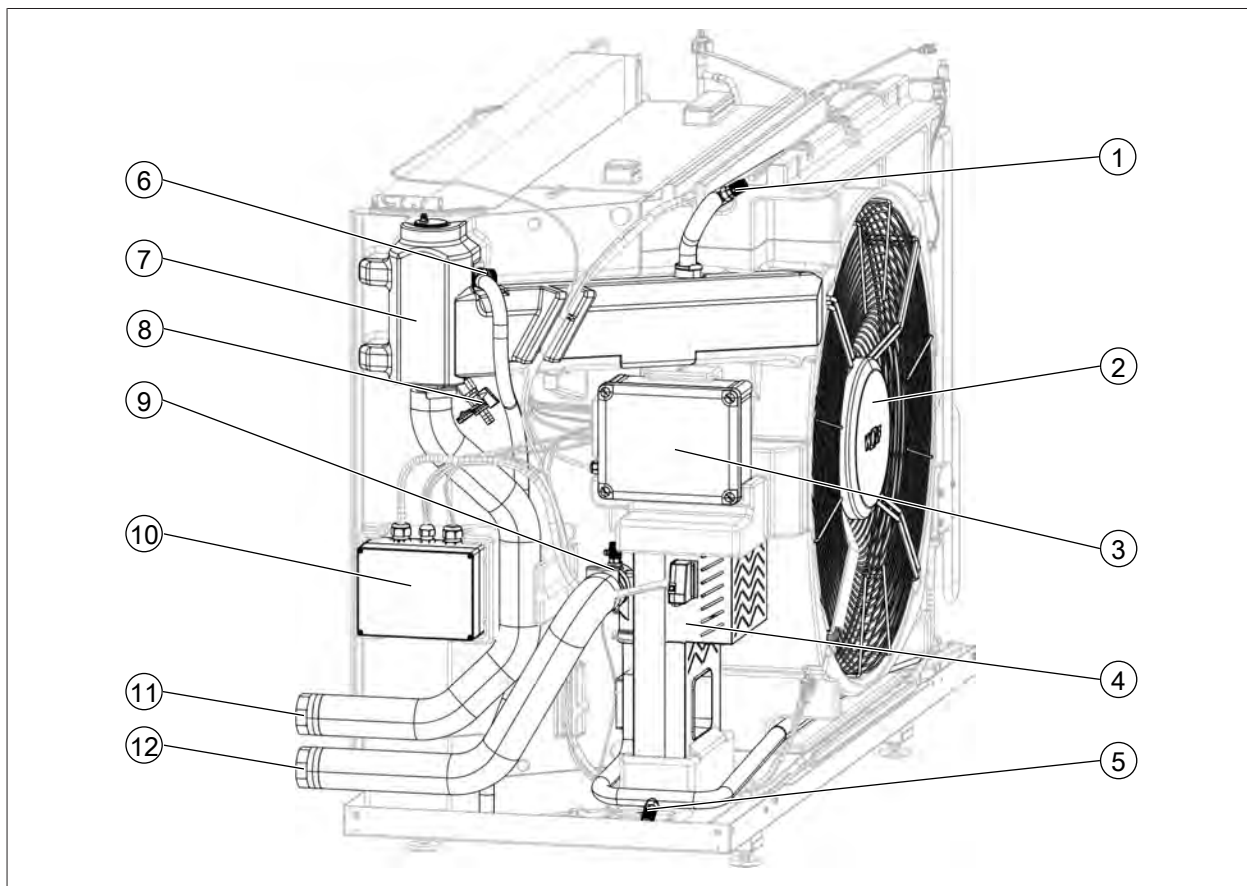
Bauteile Kältekreis



9007199404246587

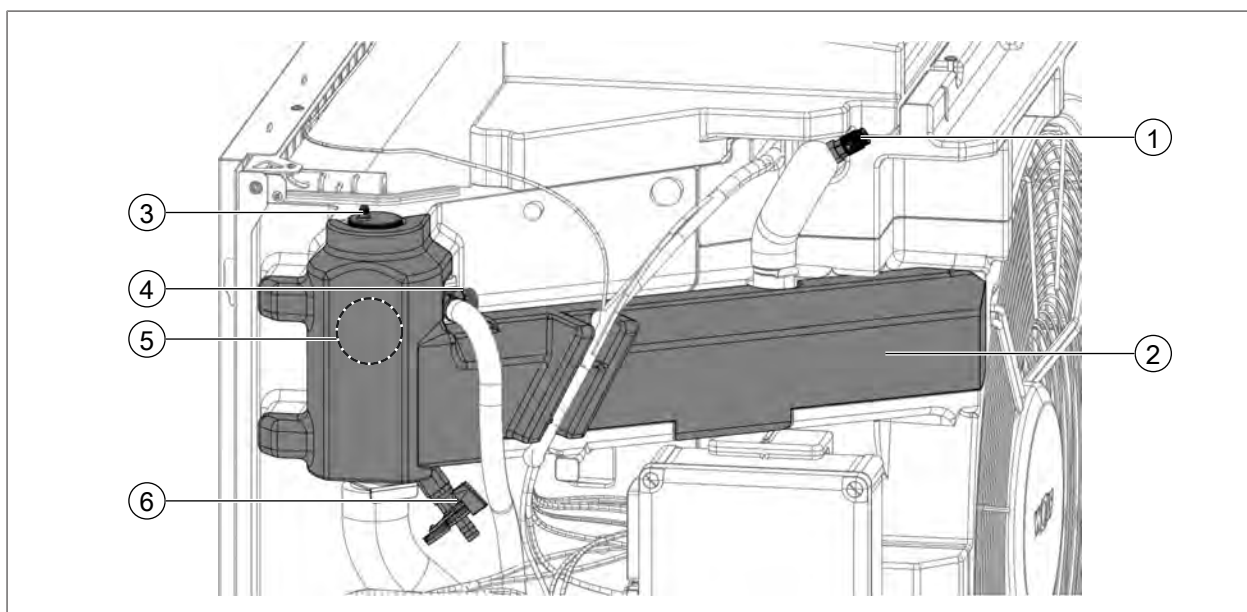
- | | |
|---|-----------------------------|
| 1 Lamellenwärmeübertrager | 2 Expansionsventil |
| 3 Niedersdrucksensor | 4 Serviceanschluss |
| 5 Kältemittelsammler | 6 Verdichter |
| 7 Hochdrucksensor | 8 Hochdruckschalter |
| 9 4/2-Wege-Ventil | 10 Durchflusssensor |
| 11 Filtertrockner | 12 Drucksensor nach Sammler |
| 13 Vorlauftemperaturfühler (T_Kessel2/ Kesseltemperatur2) | 14 Plattenwärmeübertrager |
| 15 Rücklauftemperaturfühler | |

Bauteile Elektrik und Hydraulik



- | | |
|---|-------------------------------|
| 1 Entlüftungshahn | 2 Ventilator |
| 3 Steuerungskasten mit Kältekreisregelung HPM-3 | 4 Inverter |
| 5 Entleerungshahn | 6 Sicherheitsventil (3,0 bar) |
| 7 Luft-/ Kältemittelabscheider | 8 Entleerungshahn |
| 9 Schmutzsieb mit Entlüfter | 10 Elektrischer Anschluss |
| 11 Vorlauf | 12 Rücklauf |

Bauteile Luft-/ Kältemittelabscheider



- | | |
|---|---|
| 1 Handentlüfter | 2 Grundkörper Luft-/ Kältemittelabscheider |
| 3 Automatikentlüfter (Sicherheitsrelevant, darf niemals verschlossen werden!) | 4 Sicherheitsventil (3 bar) mit Abflussschlauch |

5 Innenliegende Schwimmkugel * (Sicherheitsrelevant, darf niemals ausgebaut werden!)

6 Entleerungshahn

* Zur Vermeidung von ungewolltem Absinken und Verschließen muss die Befüllung (Heizungsanlage befüllen) und Entlüftung der Anlage (Anlage entlüften) gemäß dieser Anleitung erfolgen!

4 Aufstellung oder Änderung

4.1 Anforderungen an den Aufstellort



GEFAHR

Umbau oder Änderung des Aufstellortes

Gefährdungen von Personen und Beschädigung der Anlage.

► Arbeiten nur von einer Fachkraft durchführen lassen.

4.1.1 Anforderung zum Betrieb für die IDU

Benennung	Mögliche Konsequenzen bei Nichtbeachtung
Nicht zustellen.	Bedienung und Wartung nicht möglich.
Keine aggressiven Stoffe, chlorhaltigen Gase oder lösungsmittelhaltige Farben im Aufstellbereich verwenden oder lagern.	Schäden durch Korrosion.

4.1.2 Anforderung zum Betrieb für die ODU

Benennung	Mögliche Konsequenzen bei Nichtbeachtung
Schutzbereich einhalten. Im Umkreis von 1 m um die Außeneinheit dürfen sich keine Zündquellen (z. B. offene Flammen, Heizpilze, Grills, elektrische Anlagen, Steckdosen, Lampen, Lichtschalter, funkenbildende Werkzeuge, Gegenstände mit Temperaturen >360 °C) befinden.	Gefahr von schweren bis lebensgefährlichen Verbrennungen im Falle einer Undichtigkeit im Kältekreis.
Ansaugbereich und Ausblasbereich frei von Laub, Schnee usw. halten.	Wirkungsgrad wird verschlechtert.
Keine aggressiven Stoffe, chlorhaltige Gase oder lösungsmittelhaltige Farben im Aufstellbereich verwenden oder lagern.	Schäden durch Korrosion.
Mit robustem Anfahrerschutz schützen.	Schäden durch rangierende Fahrzeuge.
Leitungen frostsicher verlegen.	Schäden durch Frost.
Zustellen des Ansaug- oder Ausblasbereiches durch massive Gegenstände.	Wirkungsgrad wird durch Luftkurzschlüsse verschlechtert. Lärmbelästigung durch Schallreflektionen.

4.2 Änderungen an der Heizungsanlage



GEFAHR

Unsachgemäße Veränderung am Wärmeerzeuger oder an anderen Teilen der Heizungsanlage

Gefährdungen von Personen und Beschädigung der Anlage.

► Arbeiten nur von einer Fachkraft durchführen lassen.

5 Bedienung

5.1 Vorgehensweise



Weitere Dokumente

Bedienungsanleitung Bedienmodul BM-2

Bedienungsanleitung Anzeigemodul AM

- ▶ Den Wärmeerzeuger über das Regelungsmodul steuern.

6 Wartung

6.1 Allgemeine Hinweise



WARNUNG

Unsachgemäße Wartung!

Gefährdungen von Personen und Beschädigung der Anlage.

- ▶ Inspektion und Wartung nur von einer durch WOLF geschulten Fachkraft durchführen lassen.



Weitere Dokumente

Wartungsanleitung für die Fachkraft Monoblock-Luft/Wasser-Wärmepumpe CHA-16/20



INFO

WOLF empfiehlt einen Inspektions- und Wartungsvertrag mit einer durch WOLF geschulten Fachkraft abzuschließen.

6.2 Pflichten des Betreibers

Damit eine zuverlässige und sichere Funktion des Wärmeerzeugers gewährleistet ist, folgende Punkte beachten:

- Jährliche Inspektion und Wartung von einer durch WOLF geschulten Fachkraft durchführen lassen.
- Anleitung beachten.

6.3 Übersicht der Tätigkeiten

Fachkraft	Benutzer	Tätigkeiten	Bei Bedarf	Einmalig	Jährlich	Monatlich
•		pH-Wert des Heizungswassers 8 - 12 Wochen nach Inbetriebnahme prüfen.	•	•		
•	•	Heizkörper entlüften.	•			
•	•	Absperrhähne kontrollieren.			•	
•	•	Anlagendruck kontrollieren.				•
•	•	Wasserführenden Bauteile auf Undichtigkeit kontrollieren.			•	
•		Bauteile des Kältekreises auf Undichtigkeit kontrollieren.			•	
•	•	Verkleidung Inneneinheit und Außeneinheit reinigen.	•		•	
•	•	Lamellen des Wärmetauschers der Außeneinheit reinigen.	•		•	
•		Wartung durchführen.			•	
•	•	Wärmeerzeuger vorübergehend außer Betrieb nehmen.	•			

Fachkraft	Benutzer	Tätigkeiten	Bei Bedarf	Einmalig	Jährlich	Monatlich
•	•	Wärmeerzeuger wieder in Betrieb nehmen.	•			
•	•	Wärmeerzeuger im Notfall außer Betrieb nehmen.	•			
•		Wärmeerzeuger endgültig außer Betrieb nehmen.	•			

6.4 Heizungsanlage kontrollieren



INFO

Die folgenden Kontrollen müssen regelmäßig vorgenommen werden. Dies wird Ihnen von Ihrer Fachkraft erklärt.

6.4.1 Absperrhähne kontrollieren

- ▶ Absperrhähne Heizungsvorlauf und Heizungsrücklauf öffnen.

6.4.2 Heizkörper entlüften



WARNUNG

Heißes Wasser

Verbrühungen an den Händen durch heißes Wasser.

1. Vor Arbeiten an wassersitzenden Teilen den Wärmeerzeuger unter 40 °C abkühlen lassen.
2. Sicherheitshandschuhe benutzen.

1. Thermostatventil am Heizkörper auf Maximum öffnen.
2. Mit Entlüftungsschlüssel Entlüftungsventil am Heizkörper öffnen.
3. Warten, bis Wasser am Ventil austritt.
4. Entlüftungsventil am Heizkörper schließen.

6.4.3 Anlagendruck kontrollieren

- ▶ Anlagendruck kontrollieren (Sollwert zwischen 1,5 und 2,0 bar).

Anlagendruck unter 1,5 bar:

- ▶ Fachkraft benachrichtigen.

6.5 Pflege

6.5.1 Lamellen ODU reinigen



GEFAHR

Brennbares Kältemittel

Ersticken und Gefahr von schweren bis lebensgefährlichen Verbrennungen.

1. Bei Undichtigkeiten im Kältemittelkreislauf Heizungsanlage spannungsfrei schalten.
2. Fachkraft oder WOLF-Kundendienst benachrichtigen.



HINWEIS

Unsachgemäße Reinigung

Beschädigung oder Zerstörung der dünnen Lamellen des Wärmetauschers.

- ▶ Lamellen am Verdampfer der Wärmepumpe kontaktlos z. B. durch das sanfte Aufsprühen von Wasser reinigen.
- ▶ Wärmetauscher nicht mit harten Gegenständen reinigen.
- ▶ Wärmetauscher mit Wasser (z. B. Gartenschlauch) oder Druckluft reinigen.



- ▶ Wasser- oder Druckluftstrahl (max. 2 -3 bar) senkrecht auf die Lamellen ausrichten.

6.5.2 Verkleidung ODU und IDU reinigen

1. Verkleidung mit einem feuchten Tuch und mildem, chlorfreien Reiniger reinigen.
2. Verkleidung abtrocknen.
3. Bauteile in und unmittelbar am Wärmeerzeuger nur von einer Fachkraft reinigen lassen.

7 Instandsetzung

7.1 Reparatur

Reparaturen an dem Produkt durch eine Fachkraft durchführen lassen.

7.2 Störungsbehebung

7.2.1 Allgemeine Hinweise



Weitere Dokumente

Betriebsanleitung für die Fachkraft Bedienmodul BM-2

Betriebsanleitung für die Fachkraft Anzeigemodul AM

WOLF Service App: Fehlercodeinspektor



HINWEIS

Entstören ohne Behebung der Fehlerursache

Beschädigung von Bauteilen oder der gesamten Anlage.

► Störungen von einer Fachkraft beheben lassen.

- Sicherheits- und Überwachungseinrichtungen nicht entfernen, überbrücken oder in anderer Weise außer Funktion setzen.
- Wärmepumpe nur in technisch einwandfreiem Zustand betreiben.
- Störungen und Schäden, die die Sicherheit beeinträchtigen umgehend beheben.
- Störungen des Wärmeerzeugers oder der Anlage beheben.
- Schadhafte Bauteile und Gerätekomponenten nur durch Original-WOLF-Ersatzteile ersetzen.

7.2.2 Stör- und Warnmeldungen anzeigen

Störungen oder Warnungen werden im Display des Regelungsmoduls im Klartext angezeigt.

Symbol	Erläuterung
	Aktive Warn- oder Störmeldung
min	Dauer der anstehenden Meldung
	Störmeldung, die den Wärmeerzeuger verriegelnd abschaltet

8 Außerbetriebnahme und Demontage

8.1 Sicherheitshinweise



GEFAHR

Brennbares Kältemittel tritt durch Auffrieren aus

Ersticken und Gefahr von schweren bis lebensgefährlichen Verbrennungen.

- ▶ Die Wärmepumpe nur über das Regelungsmodul steuern.



HINWEIS

Unsachgemäße Außerbetriebnahme

Schäden an den Pumpen durch Stillstand und Schäden an der Heizungsanlage durch Frost.

- ▶ Die Wärmepumpe nur über das Regelungsmodul steuern.

8.2 Frostschutz



HINWEIS

Vorübergehende Außerbetriebnahme während der Kälteperiode

Wird die Anlage vom Stromnetz getrennt, ist die automatische Frostschutzfunktion außer Kraft. Das Auffrieren von wasserführenden Bauteilen kann zum Austritt von brennbarem Kältemittel führen.

1. Anlage vor längerer Abwesenheit (z. B. Ferienhaus bei Nichtbenutzung) nicht ausschalten.
2. Anlage vor längerer Abwesenheit (z. B. Ferienhaus bei Nichtbenutzung) nicht vom Stromnetz trennen.



HINWEIS

Stromausfall länger als 6 Stunden bei Temperaturen unter -5 °C

Wird die Anlage vom Stromnetz getrennt, ist die automatische Frostschutzfunktion außer Kraft. Das Auffrieren von wasserführenden Bauteilen kann zum Austritt von brennbarem Kältemittel führen.

- ▶ Vor längerer Abwesenheit (z. B. Ferienhaus bei Nichtbenutzung) ODU entleeren.

Solange die Wärmepumpe mit Spannung versorgt und die IDU eingeschaltet ist sind folgende Frostschutzfunktionen automatisch aktiviert:

- Bei Außentemperatur <2 °C (Werkseinstellung Anlagenparameter A09) werden die Heizkreispumpe sowie bei Anlagen ohne Sammlertemperaturfühler auch die geräteinterne Pumpe angesteuert und somit die Heizkreise durchströmt.
- Bei Wassertemperaturen <10 °C (Kesseltemperatur 2, Rücklauftemperatur) wird die geräteinterne Pumpe angesteuert und somit die ODU durchströmt.
- Bei Wassertemperaturen <5 °C (Kesseltemperatur, Kesseltemperatur 2, Rücklauftemperatur, Sammlertemperatur, Speichertemperatur) werden alle verfügbaren Wärmeerzeuger angesteuert.

8.3 Wärmeerzeuger vorübergehend außer Betrieb nehmen



Weitere Dokumente

Betriebsanleitung für die Fachkraft Bedienmodul BM-2

Betriebsanleitung für die Fachkraft Anzeigemodul AM

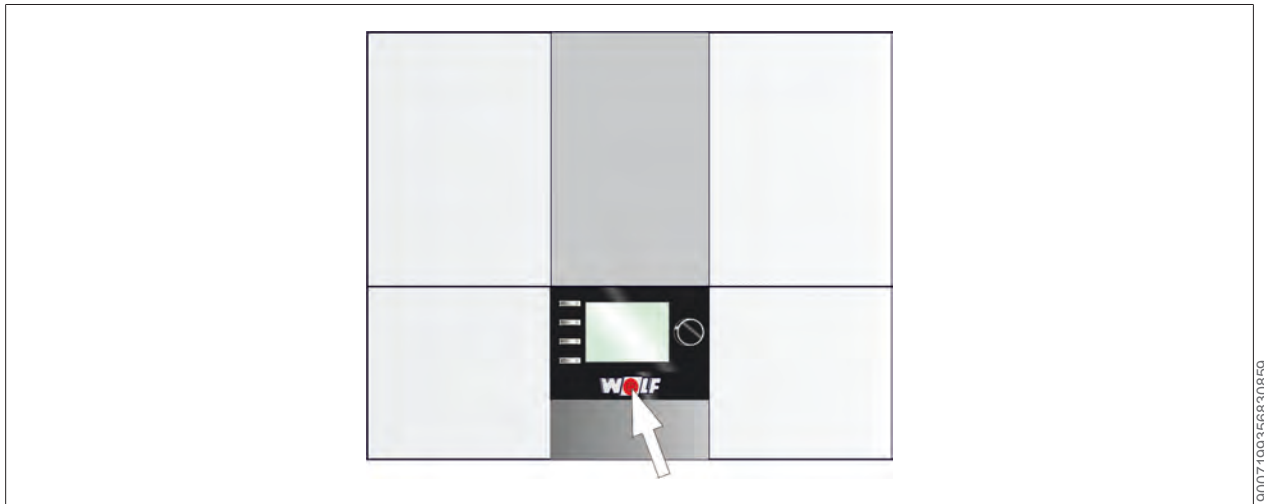
- ▶ Im Regelungsmodul **Standby-Betrieb** aktivieren.
- ⇒ Der Wärmeerzeuger ist außer Betrieb. Der Frostschutz ist aktiv ☞ [Frostschutz](#) ▶ 24].

8.4 Wärmeerzeuger wieder in Betrieb nehmen

Das Kapitel beschreibt die Inbetriebnahme des Wärmeerzeugers nach vorübergehender Außerbetriebnahme gemäß ☞ [Wärmeerzeuger vorübergehend außer Betrieb nehmen](#) ▶ 24].

1. Falls Verdacht auf Frostschäden an der ODU besteht: Den Wärmeerzeuger nur vom WOLF-Kundendienst oder einer von WOLF autorisierten Fachkraft wieder in Betrieb nehmen lassen.
2. Falls kein Verdacht auf Frostschäden an der ODU besteht: Im Regelungsmodul einen Heizbetrieb aktivieren.

8.5 Wärmeerzeuger im Notfall außer Betrieb nehmen



1. Wärmepumpe am Betriebsschalter ausschalten.
2. Fachkraft benachrichtigen
- ⇒ Der Wärmeerzeuger ist außer Betrieb. Der Frostschutz ist nicht aktiv ☞ [Frostschutz](#) ▶ 24].

8.6 Wärmeerzeuger endgültig außer Betrieb nehmen

8.6.1 Außerbetriebnahme vorbereiten



GEFAHR

Elektrische Spannung auch bei ausgeschaltetem Betriebsschalter

Todesfolge durch Stromschlag

1. Elektrische Arbeiten von einer Elektrofachkraft durchführen lassen.
 2. Vor Beginn der Arbeiten gesamte Anlage allpolig spannungsfrei schalten (z. B. über bauseitige Trenneinrichtung oder Absicherung).
 3. Anlage gegen Wiedereinschalten sichern.
 4. Spannungsfreiheit kontrollieren.
 5. Nach dem Spannungsfreischnalten mindestens 5 Minuten warten.
-
1. Wärmepumpe am Betriebsschalter ausschalten.
 2. Anlage spannungsfrei machen.
 3. Gegen Wiedereinschalten sichern.

4. IDU und ODU vom Netz trennen.

8.6.2 Heizsystem entleeren



WARNUNG

Heißes Wasser

Verbrühungen an den Händen durch heißes Wasser.

1. Vor Arbeiten an wassersitzenden Teilen den Wärmerezeuger unter 40 °C abkühlen lassen.
 2. Sicherheitshandschuhe benutzen.
-



WARNUNG

Hohe Temperaturen

Verbrennungen an den Händen durch heiße Bauteile.

1. Vor Arbeiten an heißen Bauteilen: Den Wärmerezeuger unter 40 °C abkühlen lassen.
 2. Sicherheitshandschuhe benutzen.
-



WARNUNG

Wasserseitiger Überdruck

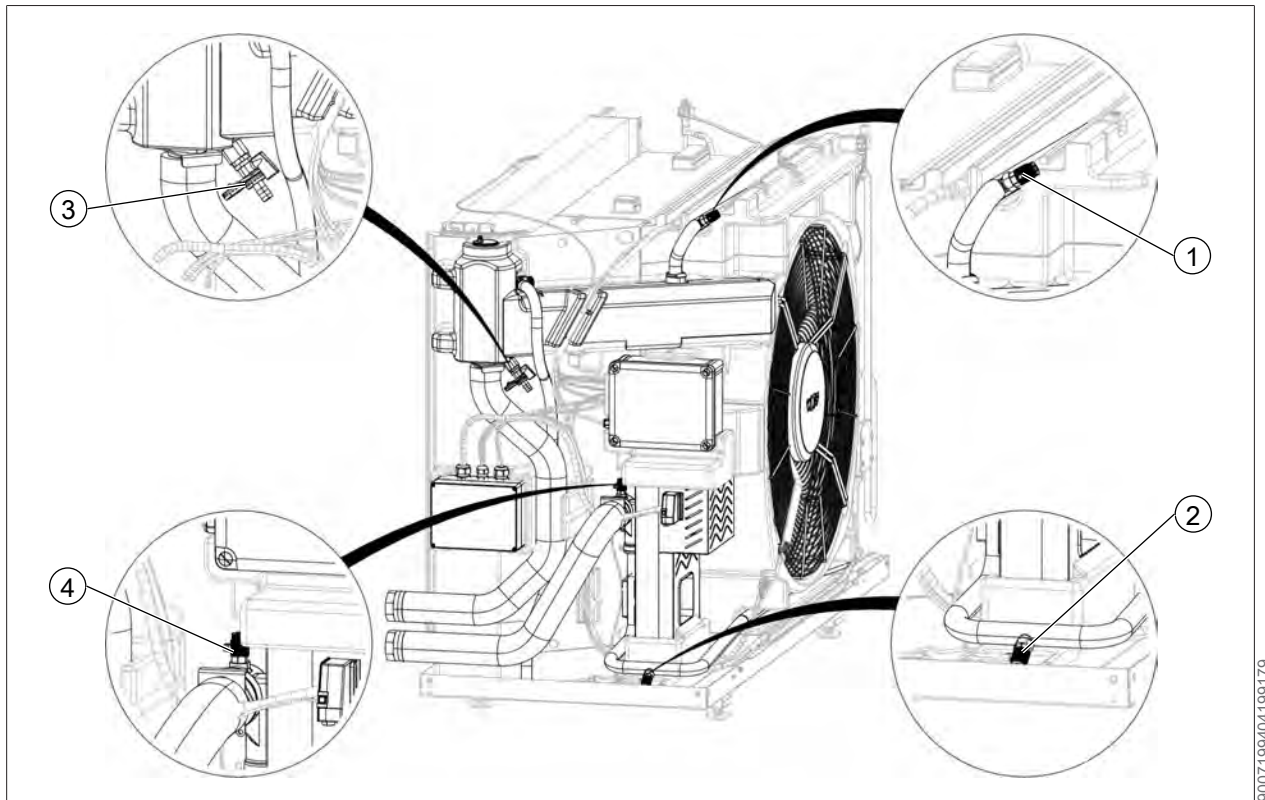
Wasserseitiger Überdruck kann zu schweren Verletzungen führen.

- ▶ Vor Arbeiten an wassersitzenden Bauteilen das Gerät unter 40°C abkühlen.
 - ▶ Das Gerät drucklos machen.
-

1. Anlage abschalten.
2. Heizung gegen Wiedereinschalten der Spannung sichern.
3. Entleerungshahn im Heizsystem öffnen.
4. Entlüftungsventile im Heizsystem öffnen.
5. Heizungswasser ableiten.

8.6.3 ODU entleeren

In der ODU befindet sich ein Rückflussverhinderer. Deshalb bei Frostgefahr die ODU entleeren.



1 Entlüftungshahn
3 Entleerungshahn

2 Entleerungshahn
4 Entlüftungshahn

1. Entleerungshahn im Heizsystem öffnen.
2. Leitungen außerhalb des Gebäudes entleeren.
3. Entleerungshahn (2) unterhalb des Inverters und Entlüftungshahn (4) beim Schmutzsieb öffnen
4. Entleerungshahn (3) am Luft-Kältemittel-Abscheider und Entlüftungshahn (1) öffnen
5. Heizungswasser ableiten

8.7 Wärmepumpe demontieren



GEFAHR

Brennbares Kältemittel

Erstickten und Gefahr von schweren bis lebensgefährlichen Verbrennungen.

- ▶ Die Demontage der Wärmepumpe und die Entsorgung des darin enthaltenen Kältemittels durch Fachkräfte / Kältetechniker nach EU 2015/2067, EU 517/2014 und nach einer Schulung im Umgang mit brennbaren Kältemitteln durchführen lassen.



HINWEIS

Auslaufendes Wasser

Wasserschäden

- ▶ Restliches Wasser aus dem Wärmepumpe und der Heizungsanlage auffangen.

- ✓ Anlage ist außer Betrieb genommen → [Wärmepumpe endgültig außer Betrieb nehmen](#) ▶ 25
- ▶ Montageschritte in umgekehrter Reihenfolge durchführen Installation.

9 Recycling und Entsorgung



Keinesfalls über den Hausmüll entsorgen!



Points de collecte sur www.quefairedemesdechets.fr
Privilégiez la réparation ou le don de votre appareil !

► Gemäß Abfall-Entsorgungsgesetz folgende Komponenten einer umweltgerechten Entsorgung und Verwertung über entsprechende Annahmestellen zuführen:

- Altes Gerät
- Verschleißteile
- Defekte Bauteile
- Elektro- oder Elektronikschrott
- Umweltgefährdende Flüssigkeiten und Öle

Umweltgerecht heißt getrennt nach Materialgruppen um eine möglichst maximale Wiederverwendbarkeit der Grundmaterialien bei möglichst geringer Umweltbelastung zu erreichen.

1. Verpackungen aus Karton, recycelbaren Kunststoffen und Füllmaterialien aus Kunststoff umweltgerecht über entsprechende Recycling-Systeme oder Wertstoffhöfe entsorgen.
2. Jeweilige landesspezifische oder örtliche Vorschriften beachten.

9.1 Hinweise



GEFAHR

Elektrische Spannung

Todesfolge durch Stromschlag

- Wärmeerzeuger nur durch eine Fachkraft vom Netz trennen lassen.



GEFAHR

Brennbares Kältemittel

Ersticken und Gefahr von schweren bis lebensgefährlichen Verbrennungen.

1. Bei Undichtigkeiten im Kältemittelkreislauf Heizungsanlage spannungsfrei schalten.
2. Fachkraft oder WOLF-Kundendienst benachrichtigen.



HINWEIS

Auslaufendes Wasser

Wasserschäden

- Restliches Wasser aus dem Wärmeerzeuger und der Heizungsanlage auffangen.

10 Energiesparende Betriebsweise

10.1 Heizbetrieb

Tipp	Erklärung
Regelmäßige Wartung	Ein verschmutzter Wärmetauscher reduziert den Wirkungsgrad des Wärmeerzeugers. Eine regelmäßige Wartung macht sich schnell bezahlt.
Optimale Rücklauftemperatur	Die Heizungsanlage nach Möglichkeit mit einer Rücklauftemperatur von unter 45 °C betreiben. Dies erhöht den Wirkungsgrad des Wärmeerzeugers.
Regelung	<p>Wenn die Heizung nicht läuft, spart sie Energie. Eine, witterungsgeführte oder raumtemperaturgeführte Regelung sorgt mit automatischer Nachtabsenkung und Thermostatventilen dafür, dass nur dann geheizt wird, wenn Wärme gebraucht wird. Die Heizung mit einem witterungsgeführten Heizungsregler aus dem WOLF-Zubehör ausrüsten. Ihre Fachkraft berät Sie gerne über die optimale Einstellung.</p> <ul style="list-style-type: none"> – In Verbindung mit dem WOLF-Regelungszubehör die Funktion Nachtabsenkung nutzen. Damit wird das Energieniveau der tatsächlichen Bedarfszeit angepasst. – Die Möglichkeit der Einstellung auf Sommerbetrieb nutzen.
Zirkulationspumpe	Nach Möglichkeit die Zirkulationspumpen direkt über den Wärmeerzeuger anzusteuern. Mit dem WOLF-Regelungssystem wird die Zirkulation entsprechend den Gewohnheiten programmiert.
Optimale Raumtemperatur	<p>Die Raumtemperatur sollte genau ausgesteuert sein. So fühlen sich die Bewohner wohl und es wird keine Energie in Heizleistung gesteckt, die niemand braucht. Zwischen den optimalen Temperaturen für verschiedene Räume, wie Wohn- oder Schlafzimmer, unterscheiden. Ein Grad höhere Raumtemperatur bedeutet einen zusätzlichen Energieverbrauch von etwa 6 %!</p> <ul style="list-style-type: none"> – Raumthermostate nutzen, um die Raumtemperatur dem jeweiligen Nutzungszweck anzupassen. – Bei Installation eines Raumtemperaturfühlers, in dem Raum in dem sich der Raumtemperaturfühler befindet, das Thermostatventil vollständig öffnen. Damit wird die Heizungsanlage optimal geregelt.
Luftzirkulation	In der Nähe der Heizkörper und der Raumtemperaturfühler muss die Luft gut zirkulieren können, sonst verliert die Heizung an Wirkung. Lange Vorhänge oder ungünstig platzierte Möbel können bis zu 20 % der Wärme schlucken!
Rollläden	Das Schließen von Rollläden und Zuziehen der Vorhänge verringert nachts die Wärmeverluste im Raum über die Fensteroberflächen spürbar. Die Wärmedämmung der Heizkörpernischen und ein heller Anstrich sparen bis zu 4 % der Heizkosten. Dichte Fugen an Fenstern und Türen halten die Energie im Raum.
Lüften	Durch stundenlanges Lüften geben Räume die in Wänden und Gegenständen gespeicherte Wärme ab. Die Folge: Ein behagliches Raumklima stellt sich erst wieder nach längerem Heizen ein. Kurzes und gründliches Lüften ist hier effektiver und angenehmer.
Heizkörper	Regelmäßig in allen Räumen die Heizkörper entlüften. Vor allem in den oberen Wohnungen bei Mehrfamilienhäusern wird damit die einwandfreie Funktion von Heizkörpern und Thermostaten sichergestellt. Heizkörper reagieren schnell auf veränderten Wärmebedarf.

10.2 Warmwasserbetrieb

Tipp	Erklärung
Optimale Warmwassertemperatur	Die Temperatur des Warmwassers oder des Speichers nur auf die benötigte Temperatur einstellen. Jede weitere Erwärmung kostet zusätzliche Energie.
Warmwasserverbrauch	Duschen verbraucht nur ca. $\frac{1}{3}$ der Wassermenge eines Wannenbades. Tropfende Wasserhähne umgehend instand setzen.

11 Anhang

11.1 Technische Parameter nach (EU) Nr. 813/2013

11.1.1 CHA-16.20-400V-M2 CS-C2 · CHA-16.20-400V-M2 CS-e9-C2

Typ	-		CHA-16.20-400V-M2 CS-C2 CHA-16.20-400V-M2 CS-e9-C2	
Luft-Wasser-WP	(Ja / Nein)		Ja	Ja
Wasser-Wasser-WP	(Ja / Nein)		Nein	Nein
Sole-Wasser-WP	(Ja / Nein)		Nein	Nein
Niedertemperatur-WP	(Ja / Nein)		Nein	Nein
Mit Zusatzheizgerät	(Ja / Nein)		Nein	Nein
Kombiheizgerät mit WP	(Ja / Nein)		Nein	Nein
Werte für eine Mitteltemperatur (55°C) Niedertemperaturanwendung (35°C) bei durchschnittlichen Klimaverhältnissen				
Angabe	Symbol	Einheit	55 °C	35 °C
Wärmenennleistung (*)	P _{rated}	kW	15	14
Angegebene Leistung für Teillast bei Raumlufttemperatur 20 °C und Außenlufttemperatur				
T _j = -7 °C	P _{dh}	kW	12,9	12,0
T _j = +2 °C	P _{dh}	kW	7,8	7,3
T _j = +7 °C	P _{dh}	kW	5,9	6,3
T _j = +12 °C	P _{dh}	kW	6,8	7,1
T _j = Bivalenztemperatur	P _{dh}	kW	14,6	13,5
T _j = Betriebstemperaturgrenzwert	P _{dh}	kW	14,6	13,5
Für Luft-Wasser-WP T _j = -15 °C (wenn TOL <-20 °C)	P _{dh}	kW	-	-
Bivalenztemperatur	T _{biv}	°C	-10	-10
Jahreszeitbedingte Raumheizungs-Energieeffizienz	ns	%	154	215
Angegebene Leistungszahl oder Heizzahl für Teillast bei Raumtemperatur 20 °C und Außenlufttemperatur				
T _j = -7 °C	COP _d	-	2,3	3,4
T _j = +2 °C	COP _d	-	3,9	5,4
T _j = +7 °C	COP _d	-	5,2	7,1
T _j = +12 °C	COP _d	-	6,6	8,5
T _j = Bivalenztemperatur	COP _d	-	1,9	2,6
T _j = Betriebstemperaturgrenzwert	COP _d	-	1,9	2,6

Typ	-		CHA-16.20-400V-M2 CS-C2 CHA-16.20-400V-M2 CS-e9-C2	
Für Luft-Wasser-WP $T_j = -15\text{ °C}$ (wenn TOL < -20 °C)	COPd	-	-	-
Für Luft-Wasser-WP: Betriebsgrenzwert-Temperatur	TOL	°C	-10	-10
Grenzwert der Betriebstemperatur des Heizwassers	WTOL	°C	70	70
Stromverbrauch in anderen Betriebsarten als dem Betriebszustand: Aus-Zustand	POFF	kW	0,020	0,020
Stromverbrauch in anderen Betriebsarten als dem Betriebszustand: Thermostat-aus-Zustand	PTO	kW	0,024	0,024
Stromverbrauch in anderen Betriebsarten als dem Betriebszustand: Bereitschaftszustand	P_{SB}	kW	0,023	0,023
Stromverbrauch in anderen Betriebsarten als dem Betriebszustand: Betriebszustand mit Kurbelgehäuseheizung	PCK	kW	0	0
Zusatzheizgerät Wärmenennleistung	P_{sup}	kW	0	0
Art der Energiezufuhr	-	-	elektrisch	
Leistungssteuerung	fest / veränderlich		veränderlich	
Schallleistungspegel innen	LWA	dB	34	34
Schallleistungspegel außen	LWA	dB	52	52
Für Luft-Wasser-WP: Nenn-Luftdurchsatz, außen	-	m^3/h	6400	6400
Für Wasser/Sole-Wasser-WP: Wasser oder Sole-Nenndurchsatz	-	m^3/h	-	-
Kontakt	WOLF GmbH, Industriestraße 1, D-84048 Mainburg			

* Für Heizgeräte und Kombiheizgeräte mit Wärmepumpe ist die Wärmenennleistung P_{rated} gleich der Auslegungslast im Heizbetrieb $P_{designh}$ und die Wärmenennleistung eines Zusatzheizgerätes P_{sup} gleich der zusätzlichen Heizleistung $sup(T_j)$.

11.2 Produktdatenblätter

Produktdatenblatt nach Verordnung (EU) Nr. 811/2013



Produktgruppe: CHA-16 mit/ohne EHZ (35°C)

Name oder Warenzeichen des Lieferanten			Wolf GmbH	Wolf GmbH
Name			CHA-16/20-400V-M2 CS-e9-C2	CHA-16/20-400V-M2 CS-C2
Klasse für die jahreszeitbedingte Raumheizungs-Energieeffizienz		A+++ → D	A+++	A+++
Wärmenennleistung bei durchschnittlichen Klimaverhältnissen	P_{rated}	kW	14	14
Jahreszeitbedingte Raumheizungs-Energieeffizienz bei durchschnittlichen Klimaverhältnissen	η_s	%	215	215
Jährlicher Energieverbrauch bei durchschnittlichen Klimaverhältnissen	Q_{HE}	kWh	5118	5118
Schalleistungspegel in Innenräumen	L_{WA}	dB	34	34
Alle beim Zusammenbau, der Installation oder Wartung zu treffende besondere Vorkehrungen			Siehe Montageanleitung	Siehe Montageanleitung
Wärmenennleistung bei kälteren Klimaverhältnissen	P_{rated}	kW	16	
Wärmenennleistung bei wärmeren Klimaverhältnissen	P_{rated}	kW	15	15
Jahreszeitbedingte Raumheizungs-Energieeffizienz bei kälteren Klimaverhältnissen	η_s	%	183	
Jahreszeitbedingte Raumheizungs-Energieeffizienz bei wärmeren Klimaverhältnissen	η_s	%	266	266
Jährlicher Energieverbrauch bei kälteren Klimaverhältnissen	Q_{HE}	kWh	8292	
Jährlicher Energieverbrauch bei wärmeren Klimaverhältnissen	Q_{HE}	kWh	3017	3017
Schalleistungspegel im Freien	L_{WA}	dB	52	52

WOLF GmbH, Postfach 1380, D-84048 Mainburg, Tel. +49-8751/74-0, Fax +49-8751/741600, <http://www.WOLF.eu>
 Artikelnummer: 3022451 06/2022



Produktdatenblatt nach Verordnung (EU) Nr. 811/2013


Produktgruppe: CHA-16 mit/ohne EHZ (55°C)

Name oder Warenzeichen des Lieferanten			Wolf GmbH	Wolf GmbH
Name			CHA-16/20-400V-M2 CS-e9-C2	CHA-16/20-400V-M2 CS-C2
Klasse für die jahreszeitbedingte Raumheizungs-Energieeffizienz		A+++ → D	A+++	A+++
Wärmenennleistung bei durchschnittlichen Klimaverhältnissen	P_{rated}	kW	15	15
Jahreszeitbedingte Raumheizungs-Energieeffizienz bei durchschnittlichen Klimaverhältnissen	η_s	%	154	154
Jährlicher Energieverbrauch bei durchschnittlichen Klimaverhältnissen	Q_{HE}	kWh	7675	7675
Schalleistungspegel in Innenräumen	L_{WA}	dB	34	34
Alle beim Zusammenbau, der Installation oder Wartung zu treffende besondere Vorkehrungen			Siehe Montageanleitung	Siehe Montageanleitung
Wärmenennleistung bei kälteren Klimaverhältnissen	P_{rated}	kW	15	
Wärmenennleistung bei wärmeren Klimaverhältnissen	P_{rated}	kW	16	16
Jahreszeitbedingte Raumheizungs-Energieeffizienz bei kälteren Klimaverhältnissen	η_s	%	137	
Jahreszeitbedingte Raumheizungs-Energieeffizienz bei wärmeren Klimaverhältnissen	η_s	%	185	185
Jährlicher Energieverbrauch bei kälteren Klimaverhältnissen	Q_{HE}	kWh	10876	
Jährlicher Energieverbrauch bei wärmeren Klimaverhältnissen	Q_{HE}	kWh	4538	4538
Schalleistungspegel im Freien	L_{WA}	dB	52	52

 WOLF GmbH, Postfach 1380, D-84048 Mainburg, Tel. +49-8751/74-0, Fax +49-8751/741600, <http://www.WOLF.eu>
 Artikelnummer: 3022428 06/2022




WOLF GmbH | Industriestraße 1 | 84048 Mainburg | DE
+49 8751 74-0 | www.wolf.eu
Anregungen und Korrekturhinweise gerne an feedback@wolf.eu