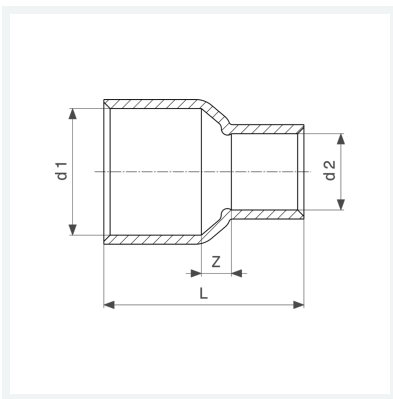




Reduziermuffe
- Lötanschluss
Modell 95240

Artikel 594 374



Eigenschaften

Rohraußendurchmesser 1	d1	64,0
Rohraußendurchmesser 2	d2	54
Z-Maß	Z	12 mm
Länge	L	77 mm
Gewicht	260 g	
Volumen	2072 cm ³	
Werkstoff	Kupfer	