

NEXSYS

- absolut bodenebene Duschkfläche aus KALDEWEI Stahl-Emaile
- Design: Absolut plane Fläche - ohne Innenkonturen für eine großzügige Standfläche und eine harmonische Badgestaltung. Dezentle Ablaufrinne mit bündiger Designblende.
- vormontiertes 4-in-1 System aus emailierter Duschkfläche, Ablaufrinne, umlaufendem Abdichtband, Gefälleträger inkl. Gegengefälle zwischen Rinne und Wand. Ergänzt wird das System aus der gewünschten Ablaufgarnitur inkl. Haarfangsieb und einer hochwertigen Designblende aus dem Zubehörangebot.
- mitgeliefertes Zubehör: Schalldämmband
- geringe Aufbauhöhen ab 86 mm (je nach Abmessung und Ablaufgarnitur)

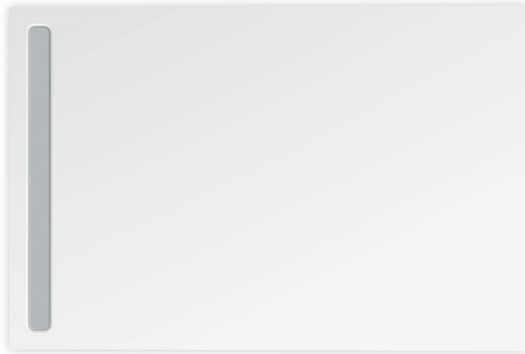
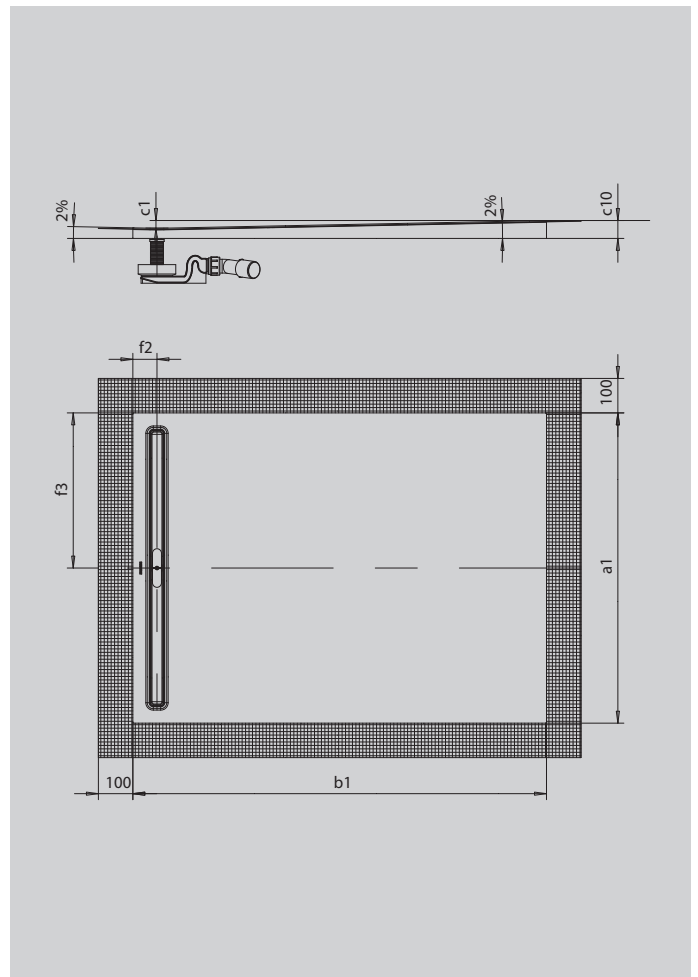


Abbildung ähnlich



SECURE⁺

Modell		2615
Äußere Länge	a_1	1000 mm
Äußere Breite	b_1	1000 mm
Tiefe Innen	c_1	18 mm
Höhe mit Wannenträger	c_{10}	48 mm
Abstand Wannrand bis Mitte Ablaufloch	$f_2; f_3$	70; 500 mm
Nettogewicht		24 kg
Gesamt-Aufbauhöhe KA 4121 min.		108 mm
Gesamt-Aufbauhöhe KA 4121 max.		178 mm
Gesamt-Aufbauhöhe KA 4122		88 mm

KALDEWEI