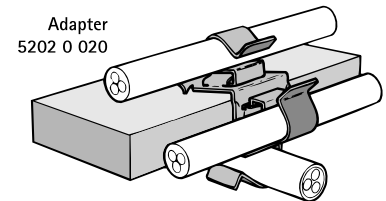
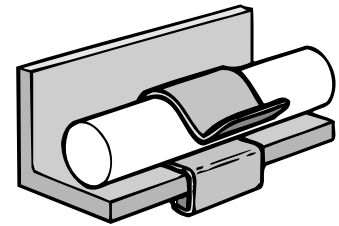


Britclips® PC Flansch 8-12 mm

(J 20 06)

für Flansch 8 - 12 mm

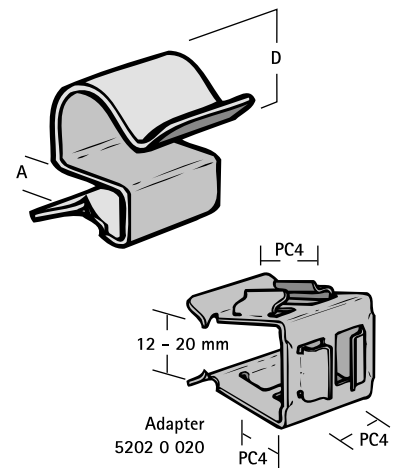


Vorteile und Eigenschaften

- zur Schnellfixierung von Kabeln
- Art.Nr. 52020020: Adapter für Befestigung von maximal 3 Trägerklammern (Typ PC4)
- Material: Federstahl (Typ C67S nach EN10132)
- Oberflächenbeschichtung: Delta-Tone 9000 (480 Stunden)

Art.Nr.	Code	D (mm)	A (mm)	VPE 1	VPE 2	Gew / 1 Einh (g)
52021112	PC12 11	10,0 - 11,0	8 - 12	100	500	7.00
52021412	PC12 14	12,0 - 14,0	8 - 12	100	500	8.00
52021812	PC12 18	15,0 - 18,0	8 - 12	100	500	9.00
52022412	PC12 24	19,0 - 24,0	8 - 12	100	500	11.00
52023012	PC12 30	25,0 - 30,0	8 - 12	100	500	11.00
52020020	PCC	0	12 - 20	50	200	36.00

Nur zum Gebrauch bei statischen Belastungen.



Alternative Produkte
360 Britclips® GAM8