

**AXOR ShowerSolutions**  
**Kopfbrause 240/240 1jet mit Deckenanschluss**  
 Oberfläche: **Brushed Red Gold** Artikelnummer: **10929310**



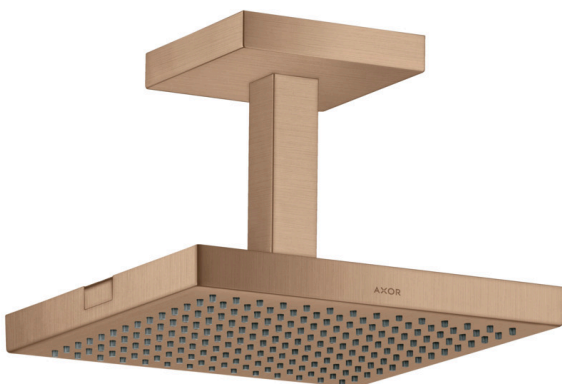
## Merkmale

- besteht aus: Kopfbrause, Deckenanschluss
- Brausekopfgröße: 240 x 240 mm
- Strahlart: RainAir
- Material Strahlscheibe: Metall
- Metalldeckenanschluss
- Deckenanschlusslänge: 102 mm
- maximale Durchflussmenge bei 3 bar: 12 l/min
- Durchflussmenge RainAir Strahl (bei 3 bar): 12 l/min
- Durchflussmenge erweiterbar auf 25 l/min
- Mindestfließdruck: 2 bar
- Strahlscheibe zur Reinigung abnehmbar
- Montage: Decke
- Anschlussgewinde G 1/2
- für Durchlauferhitzer geeignet

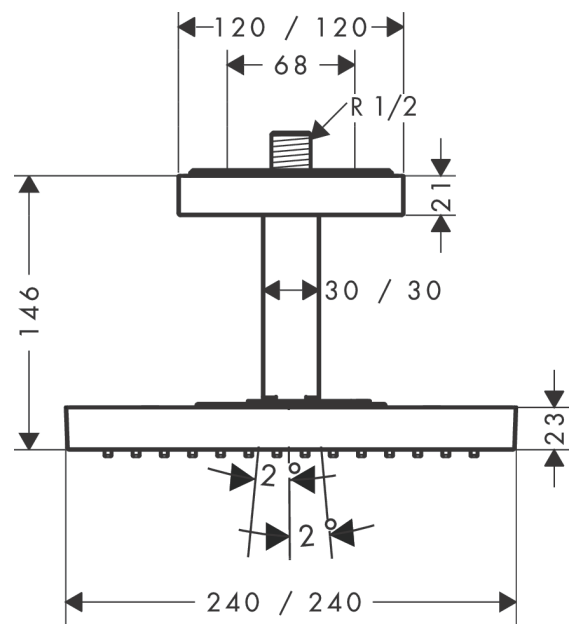
## Technologie



## Produktabbildung



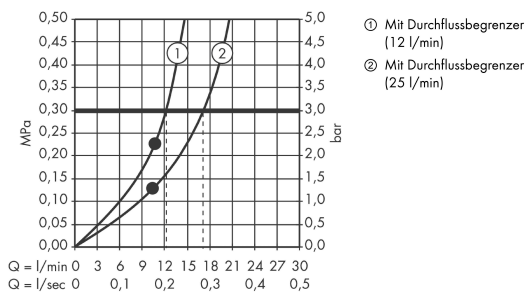
## Maßzeichnung



**AXOR ShowerSolutions**  
**Kopfbrause 240/240 1jet mit Deckenanschluss**  
 Oberfläche: **Brushed Red Gold** Artikelnummer: **10929310**



## Durchflussdiagramm



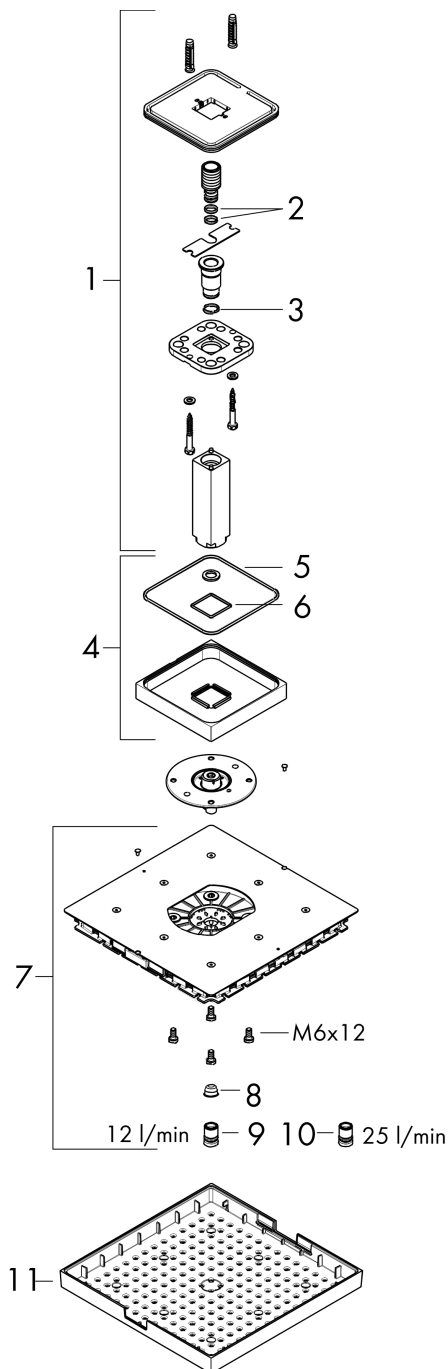
Die Verbrauchswerte wurden praxisnah mit den dazugehörigen Armaturen (Thermostat/Mischer/Unterputzventil) gemessen.

**AXOR ShowerSolutions**  
**Kopfbrause 240/240 1jet mit Deckenanschluss**  
 Oberfläche: **Brushed Red Gold** Artikelnummer: **10929310**



## Explosionszeichnung

Baujahr: >11/16



**AXOR ShowerSolutions**  
**Kopfbrause 240/240 1jet mit Deckenanschluss**  
 Oberfläche: **Brushed Red Gold** Artikelnummer: **10929310**



## Ersatzteilliste

Baujahr: >11/16

Pos.		Artikelnummer	PG	VE
1	Brausearm	95887310	98	1
2	O-Ring 11x2	98127000	1	1
3	O-Ring 14x2	98129000	1	1
4	Rosette	95888310	98	1
5	O-Ring 36x2	98156000	1	1
6	Strahlscheibe kpl.	95889310	98	1
7	Luftdüse	95802000	12	1
8	Dekorplatte	95890310	70	1
9	Sieb	97735000	1	1
10	O-Ring 130x2,5	98408000	0	1