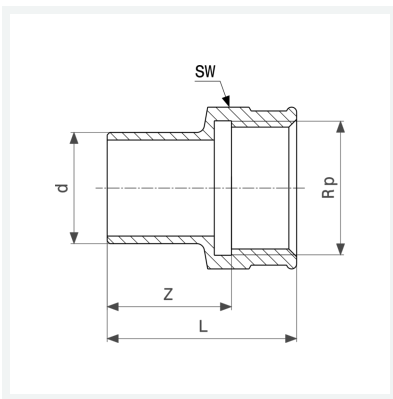




**Einsteckstück**  
- Einsteckende, Rp-Gewinde  
**Ausstattung**  
Mehrkant  
**Modell 94246G**  
  
**Artikel 117 917**



## Eigenschaften

Rohraußendurchmesser	d	12
Innengewinde zylindrisch	Rp	3/8
Z-Maß	Z	14 mm
Länge	L	26 mm
Schlüsselweite	SW	21 mm
Gewicht	25,1 g	
Volumen	24,864 cm <sup>3</sup>	
Werkstoff	Rotguss	