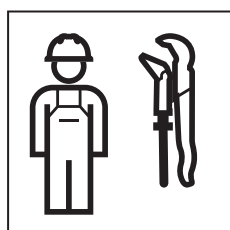


# INSTALLATION MANUAL

MONTAGEANLEITUNG  
INSTRUCTIONS DE MONTAGE  
ISTRUZIONI PER IL MONTAGGIO



969.739.00.0(01)





## Voraussetzungen

Der Einsatzbereich und die Anordnung der seitlichen Geberit Pluvia Abstützungen hat gemäss vorgängiger Planung und Berechnung zu erfolgen.

## Prerequisites

The application range and arrangement of the lateral Geberit Pluvia supports must comply with prior planning and calculation.

## Conditions requises

La plage d'application et la disposition des fixations de renfort latéral Geberit Pluvia doivent être conformes à la planification et aux calculs préalables.

## Requisiti

Il campo d'impiego e la disposizione dei supporti laterali Geberit Pluvia devono essere determinati in base a progettazione e calcolo preventivi.

## Voorwaarden

Het toepassingsgebied en de plaatsing van de zijdelingse Geberit Pluvia fixeersets moeten volgens voorafgaande planning en berekening plaatsvinden.

## Prerrequisitos

El campo de utilización y la disposición de los soportes laterales Geberit Pluvia deben efectuarse siguiendo la planificación y los cálculos previos.

## Pré-requisitos

A área de aplicação e a disposição dos suportes laterais Geberit Pluvia deve seguir a planificação e o cálculo prévios.

## Forudsætninger

Geberit Pluvia støtterne i siden skal bruges og placeres iht. forudgående planlægning og beregning.

## Forutsetninger

Bruksområdet og plasseringen til Geberit Pluvia støttene på siden må være i samsvar med foregående planlegning og beregning.

## Förutsättningar

Användningsområdet och placeringen av Geberit Pluvia sidostöd ska överensstämma med föregående planering och beräkning.

## Edellytykset

Sivuttaisten Geberit Pluvia -tukien käyttöalueen ja kohdistuksen on oltava etukäteen tapahtuneen suunnittelun ja laskelmien mukaisia.

## Skilyrði

Ljúka þarf undirbúningi og útreikningum áður en Geberit Pluvia hliðarstoðirnar eru settar upp og notaðar.

## Warunki

Zakres zastosowania i rozmieszczenie podpór bocznych Geberit Pluvia muszą być zgodne z poprzedzającym projektem i obliczeniami.

## Előfeltételek

A Geberit Pluvia oldalsó merevítók alkalmazási területe és elrendezése meg kell feleljen az előzetes tervezésnek és méretezésnek.

## Predpoklady

Rozsah použitia a rozmiestnenie bočných podpier Geberit Pluvia musia byť v súlade s predošlým plánovaním a výpočtom.

## Předpoklady

Oblast použití a uspořádání bočních upevnění Geberit Pluvia se řídí podle předchozího plánování a výpočtu.

## Predpostavke

Področje uporabe in razporeditev stranskih cevnih opor Geberit Pluvia morata biti v skladu s predhodnim načrtovanjem in izračunom.

## Preduvjeti

Područje primjene i raspored bočnih oslonaca Geberit Pluvia moraju biti u skladu s prethodnim projektiranjem i proračunom.

## Preduslovi

Područje primene i raspored bočnih Geberit Pluvia potpora se mora realizovati u skladu sa prethodnim planiranjem i obračunom.

## Eeldused

Külgmiste Geberit Pluvia tugede rakendusala ja paigutus põhineb eelneval plaanil ning arvutustel.

## Priekšnoteikumi

Geberit Pluvia sānu balsti izmantošanas vietā ir jāuzstāda, veicot iepriekšēju plānošanu un aprēķinus.

## Sąlygos

Geberit Pluvia šoninių atramų naudojimo sritys ir išdėstymas turi būti nustatomi atlikus išankstinį planavimą ir apskaičiavimą.

## Предпоставки

Областта на приложение и подредбата на страничните опори Geberit Pluvia трябва да следват предварителния план и изчисления.

## Premise

Domeniul de aplicații și dispunerea suporturilor laterale de fixare ale Geberit Pluvia se realizează conform unui proiect și unor calcule anterioare.

## Kushtet

Fusha e përdorimit dhe vendosja e mbështetjeve anësor Geberit Pluvia duhet të kryhet në përputhje me planifikimin dhe përlllogaritjen e mëparshme.

## Предуслови

Областа на примена и аранжманот на страничните Geberit Pluvia потпори мора да се изведат во согласност со претходното планирање и пресметка.

## Προϋποθέσεις

Η επιλογή του πεδίου χρήσης και η τοποθέτηση των πλευρικών στηριγμάτων Geberit Pluvia πρέπει να πραγματοποιείται κατόπιν προηγούμενου σχεδιασμού και υπολογισμού.

## Ön koşullar

Geberit Pluvia yan desteklerinin kullanım alanı ve yerleşim düzeni, öncesinde yapılan planlama ve hesaplamayla uyumlu şekilde belirlenmelidir.

## Необходимые условия

Сфера применения и размещение боковых хомутов Geberit Pluvia должны соответствовать предварительному проектированию и расчету.

## Передумови

Вибір місця розташування й положення бокових опор для захисту від розгойдування Geberit Pluvia має відбуватися згідно із виконаними заздалегідь проектом і розрахунками.

## 前提条件

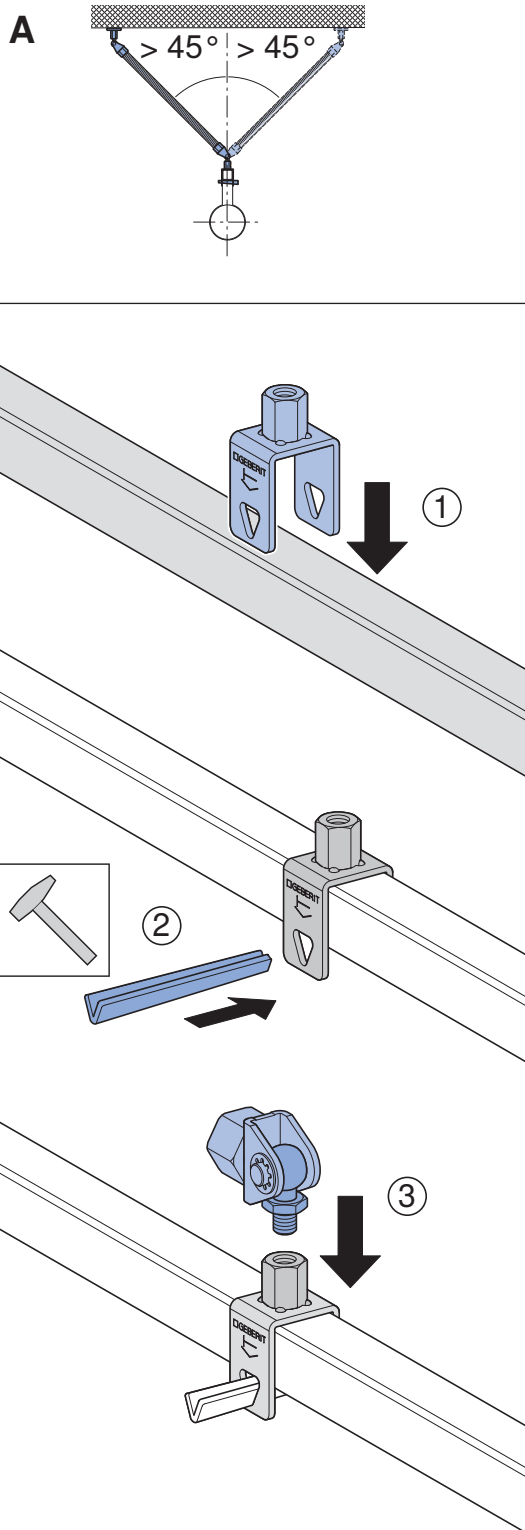
Geberit Pluvia 侧面支撑的使用范围和布置必须符合事先的规划和计算。

## متطلبات

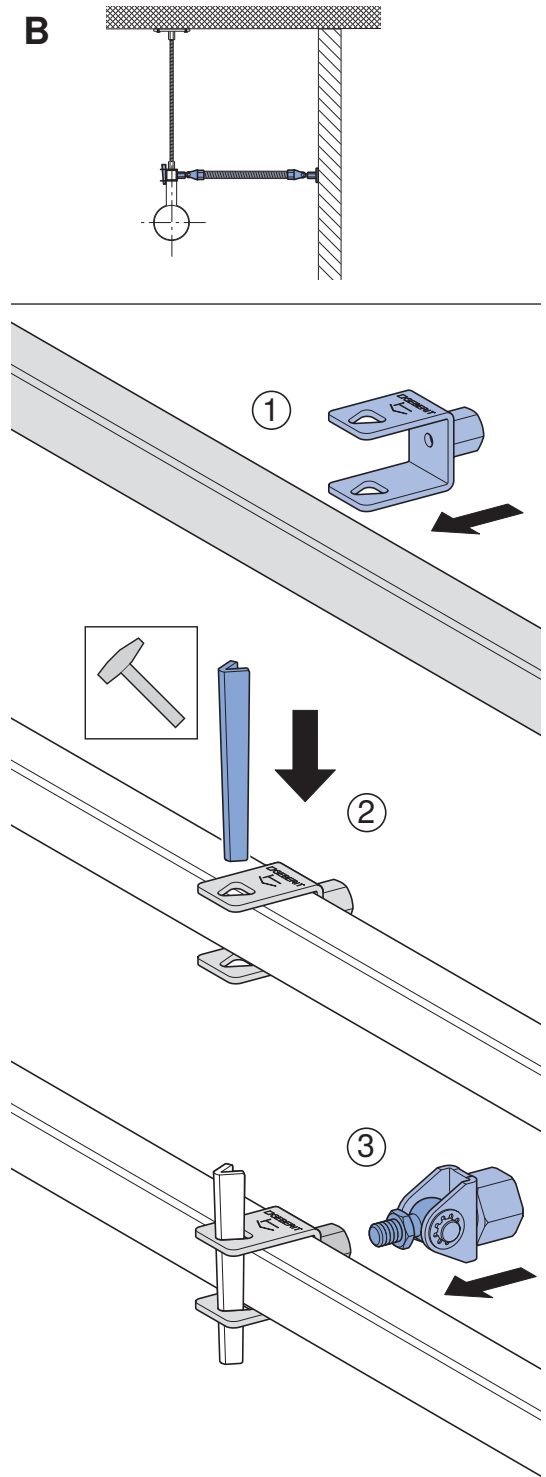
يجب أن يتم تنفيذ نطاق استخدام الدعامات الجانبية لجهاز Geberit Pluvia وترتيبها وفقاً للتخطيط والحساب السابقين.



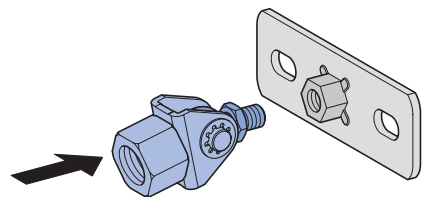
1



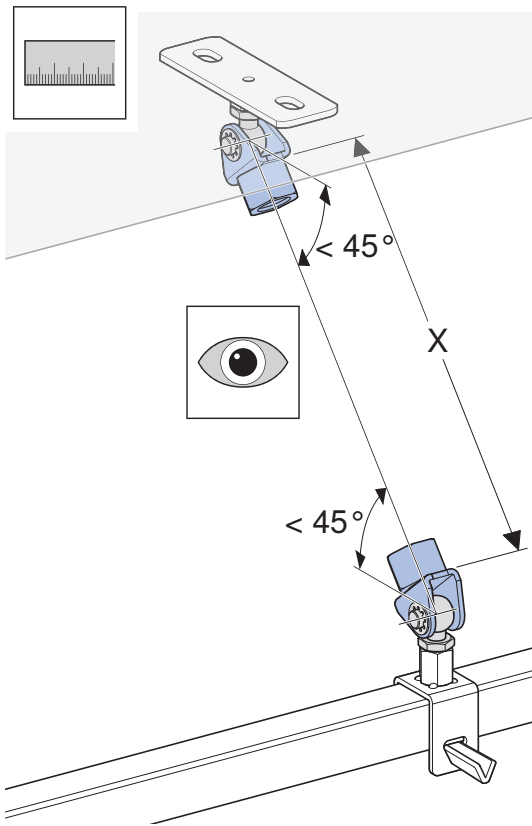
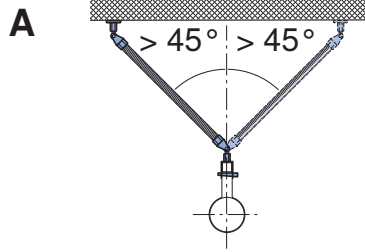
**B**



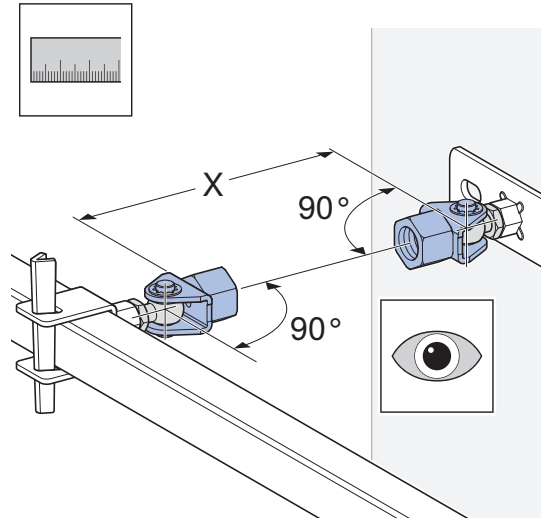
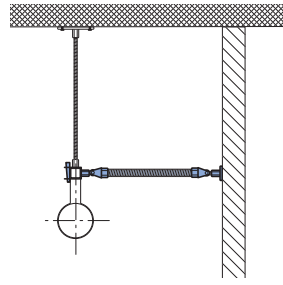
2



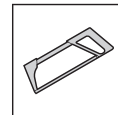
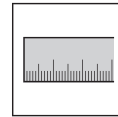
3



B

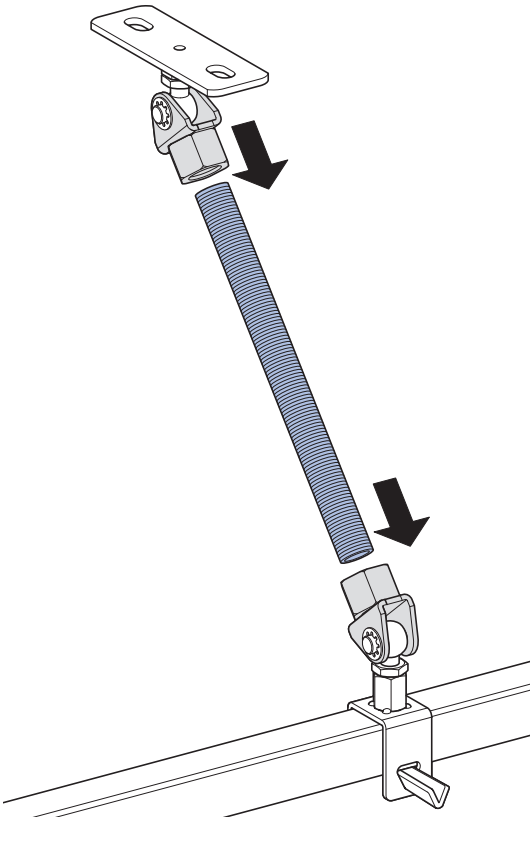
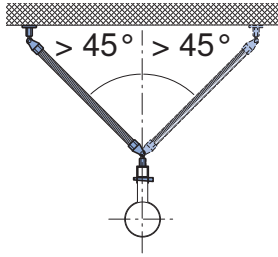


4

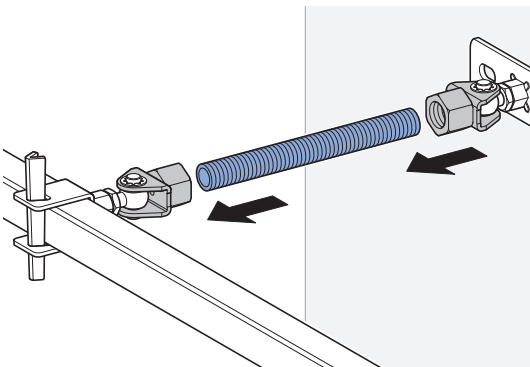
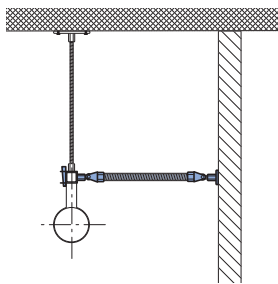


5

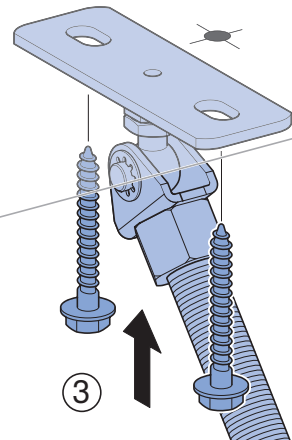
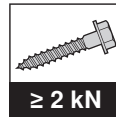
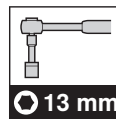
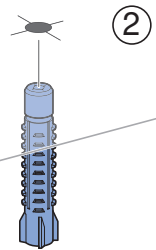
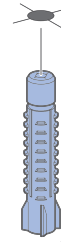
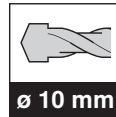
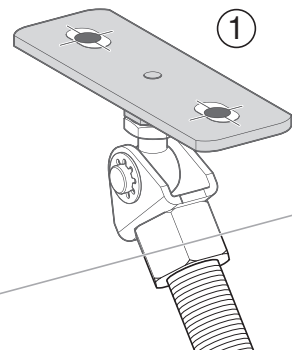
A



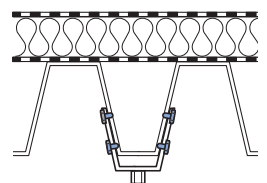
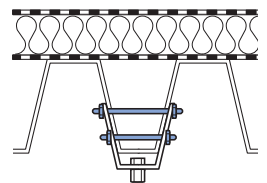
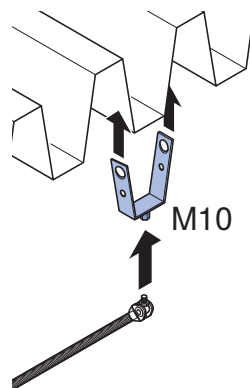
B



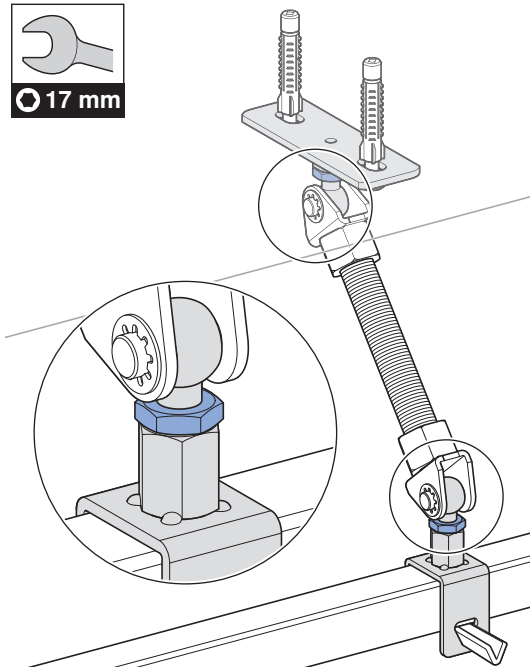
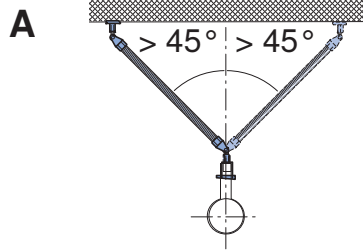
6



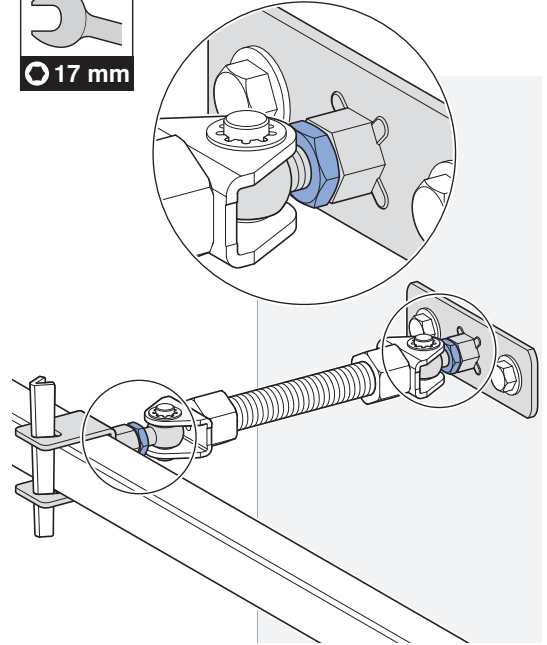
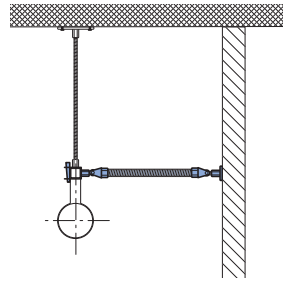
i

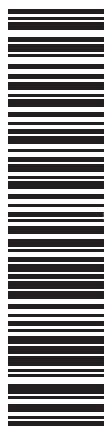


7



**B**





---

**Geberit International AG**  
**Schachenstrasse 77, CH-8645 Jona**  
**documentation@geberit.com**  
**www.geberit.com**