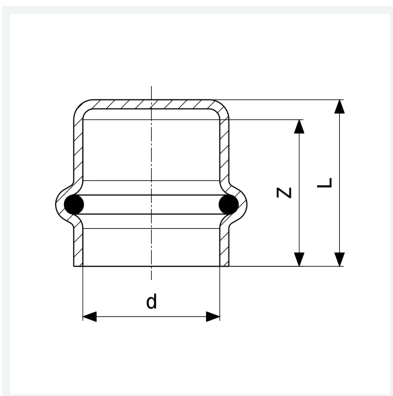




**Prestabo LF-Kappe  
mit SC-Contur  
labs-frei**  
- Pressanschluss  
**Ausstattung**  
Dichtelement EPDM  
**Modell 1156LF**  
  
**Artikel 716 769**



## Eigenschaften

VdS-Zulassung	VdS	✓
Rohraußendurchmesser	d	22
Z-Maß	Z	24 mm
Länge	L	26 mm
Gewicht	36,3 g	
Volumen	49,728 cm <sup>3</sup>	
Werkstoff	Stahl unlegiert, verzinkt	