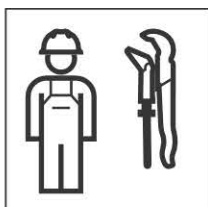
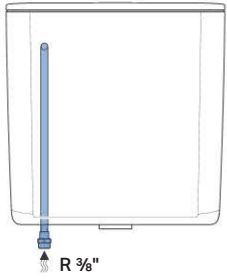




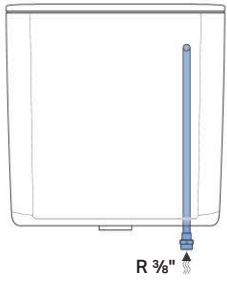
Installation Manual

Montageanleitung
Instructions de montage
Istruzioni per il montaggio



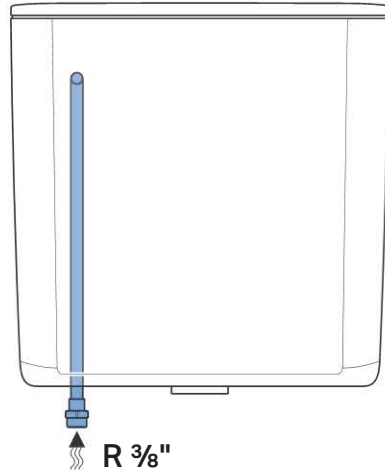


→ **A** 2

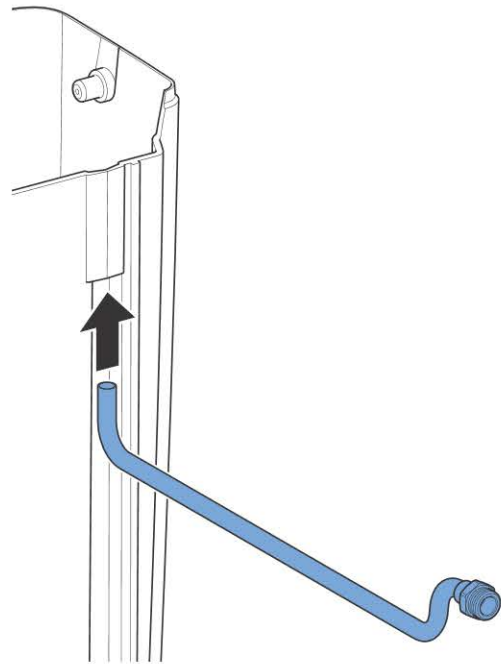


→ **B** 4

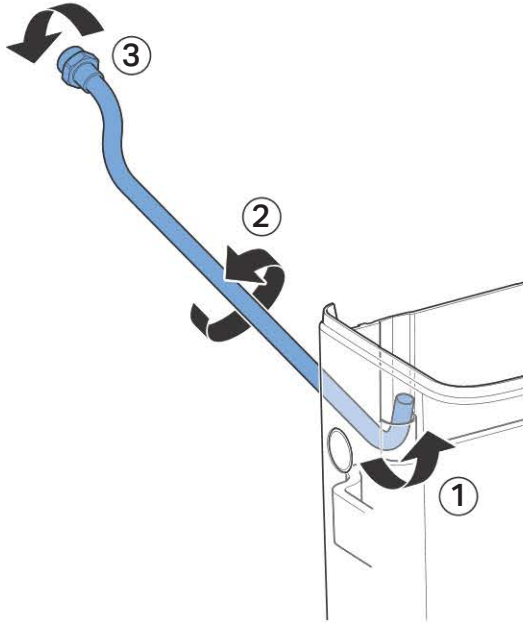
A



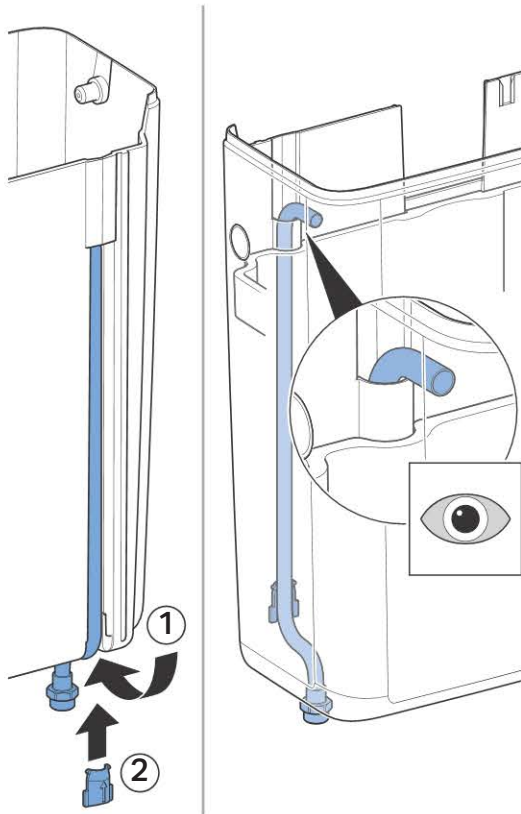
1



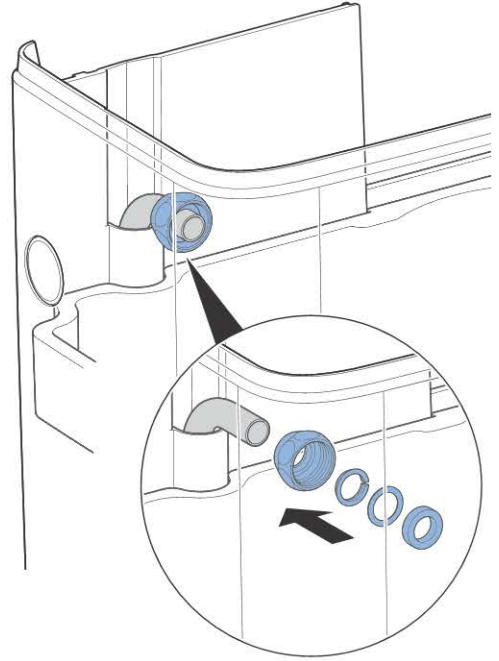
2



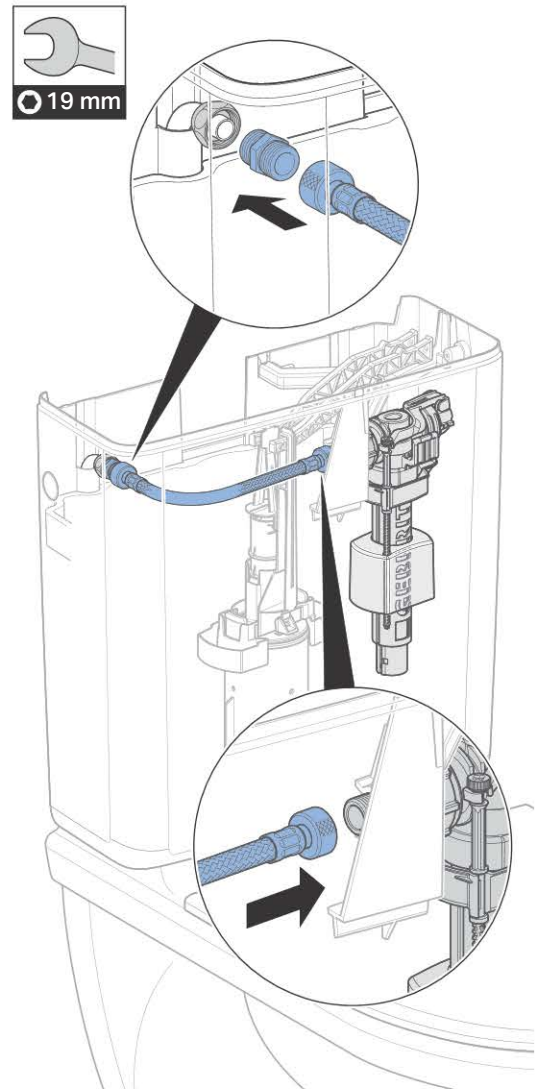
3



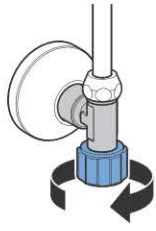
4



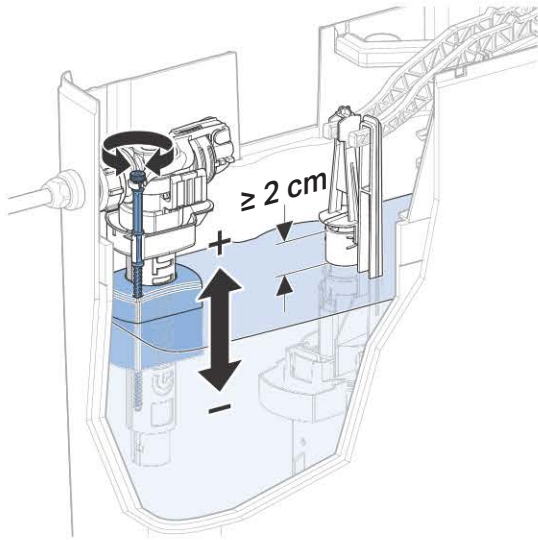
5



6

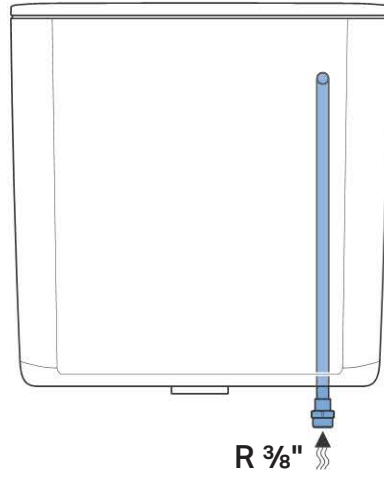


7

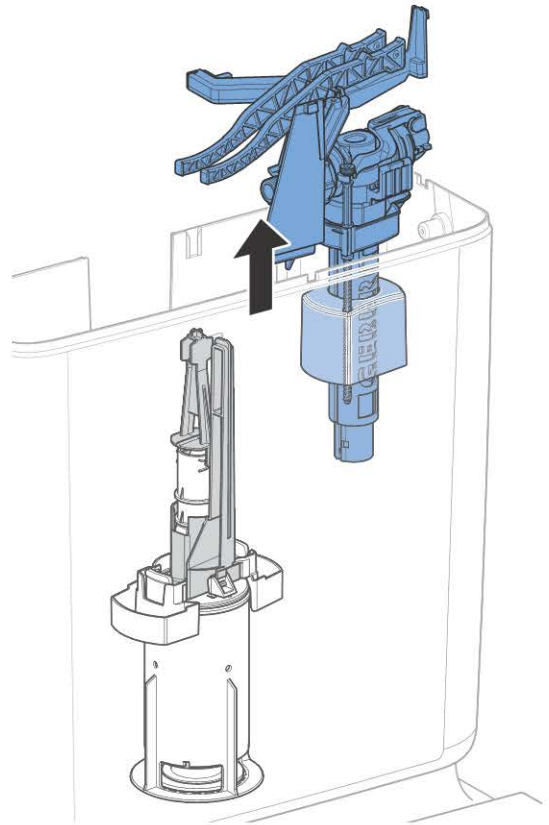


B

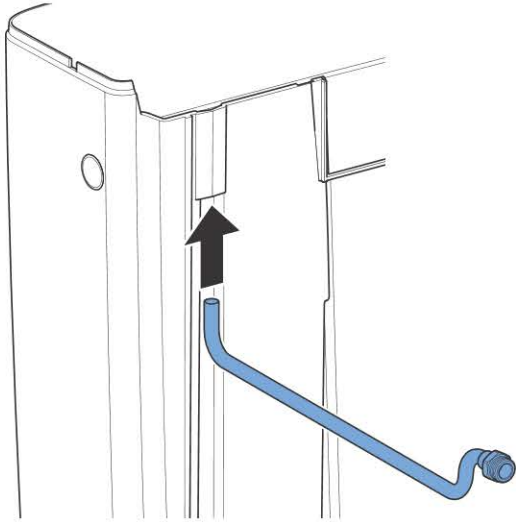
✓



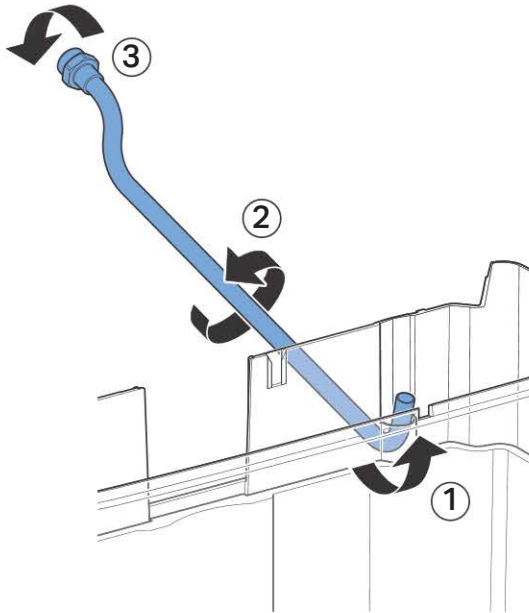
1



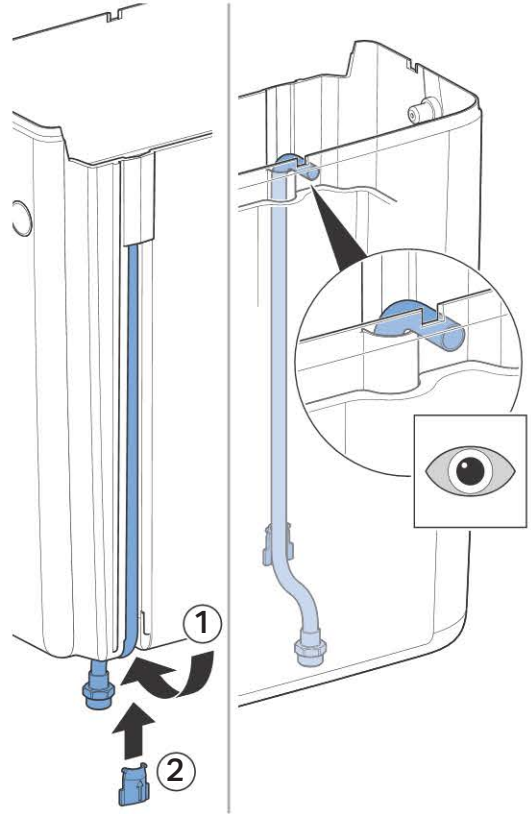
2



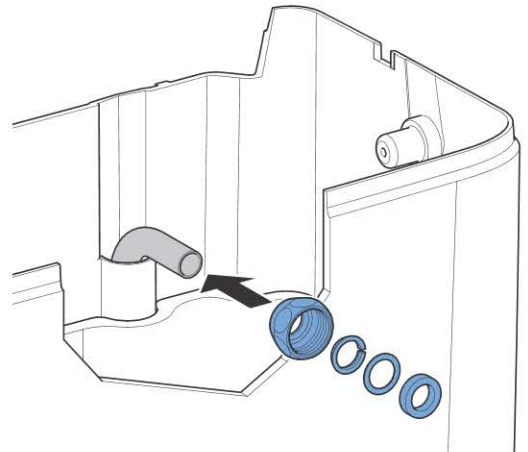
3



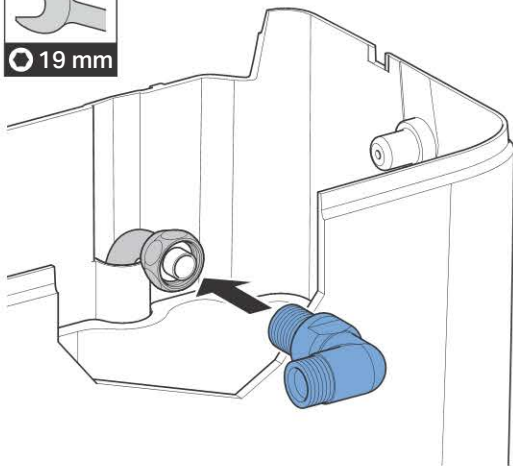
4



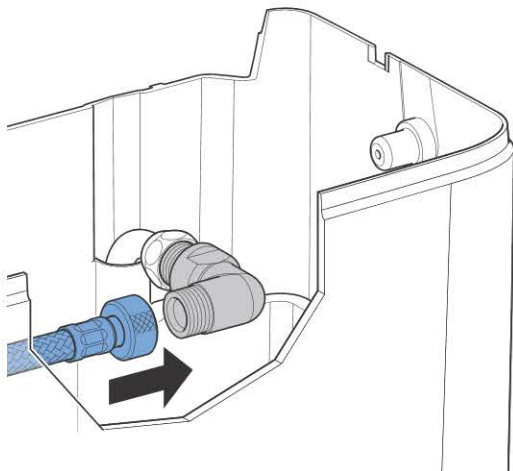
5



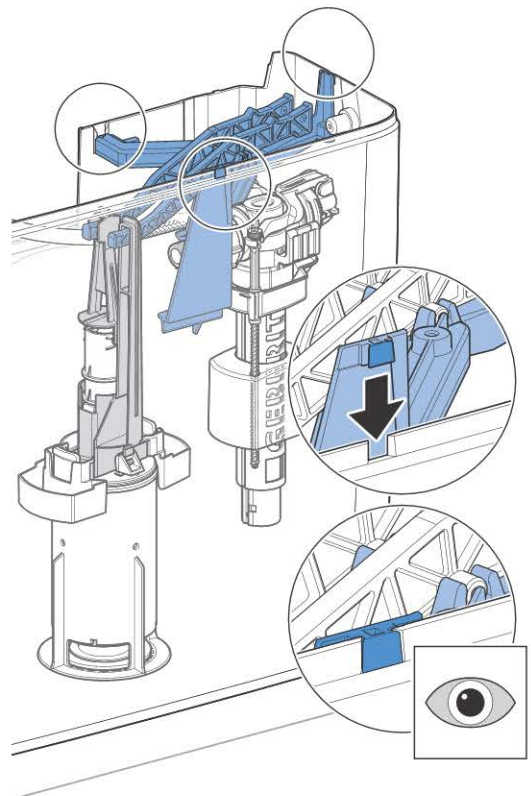
6



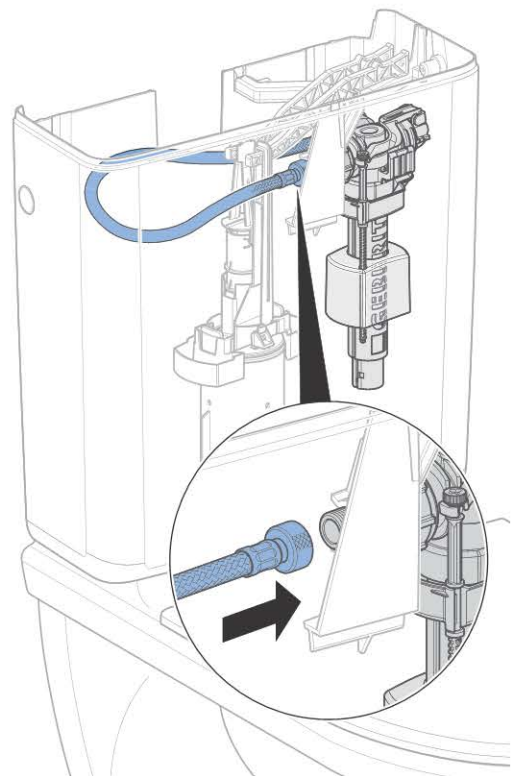
7



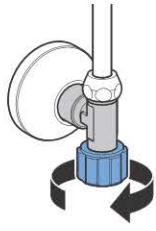
8



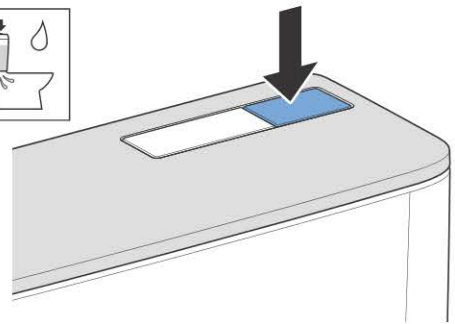
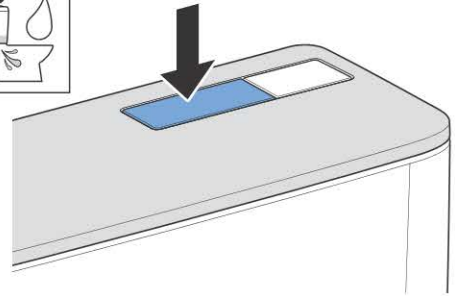
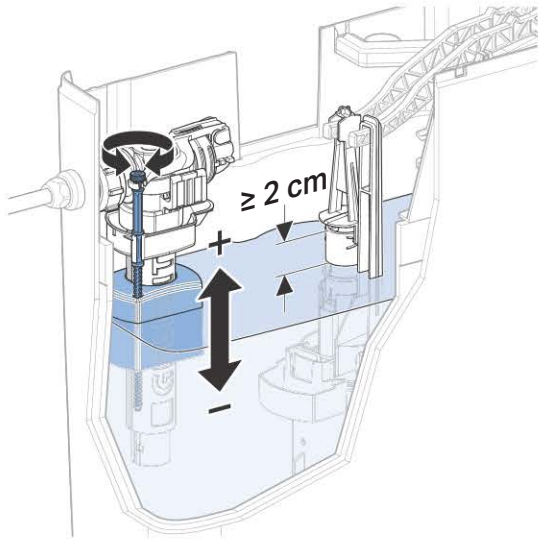
9



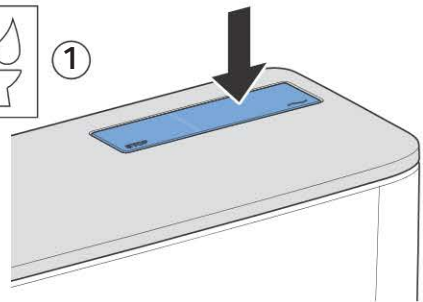
10



11



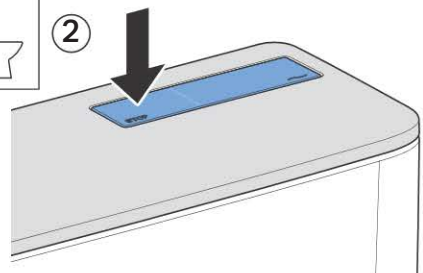
①



STOP



②





Geberit International AG
Schachenstrasse 77, CH-8645 Jona
documentation@geberit.com
→ **www.geberit.com**