

Walraven Rundstahlbügel lang (ev)

(B 10 30)

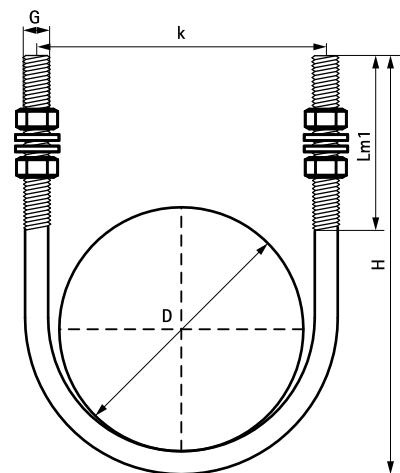
für Stahlrohre 21,5 - 168,3 mm



Vorteile und Eigenschaften

- gebogener Rundstahl mit Gewinde zur Befestigung von Stahlrohren
- Material: Stahl
- elektrolytisch verzinkt
- inklusive Muttern und U-Scheiben

Art.Nr.	D (mm)	D (")	DN	G	H (mm)	Lm1 (mm)	k (mm)	VPE 1	Gew / 1 Einh (g)
2085306021	21,5	1/2	15	M6	90	70	30	100	55.00
2085308027	26,9	3/4	20	M8	100	70	35	100	78.00
2085308034	33,7	1	25	M8	107	70	42	100	91.00
2085308042	42,4	1 1/4	32	M8	134	90	55	100	100.00
2085308049	48,3	1 1/2	40	M8	143	90	57	100	115.00
2085308060	60,3	2	50	M8	154	90	69	25	125.00
2085308076	76,1	2 1/2	65	M8	171	90	89	25	143.00
2085310090	88,9	3	80	M10	187	90	100	25	246.00
2085310114	114,3	4	100	M10	210	90	125	25	324.00
2085312140	139,7	5	125	M12	235	90	152	25	573.00
2085314168	168,3	6	150	M14	268	90	180	10	730.00



Alternative Produkte

51 Walraven Rundstahlbügel (ev)