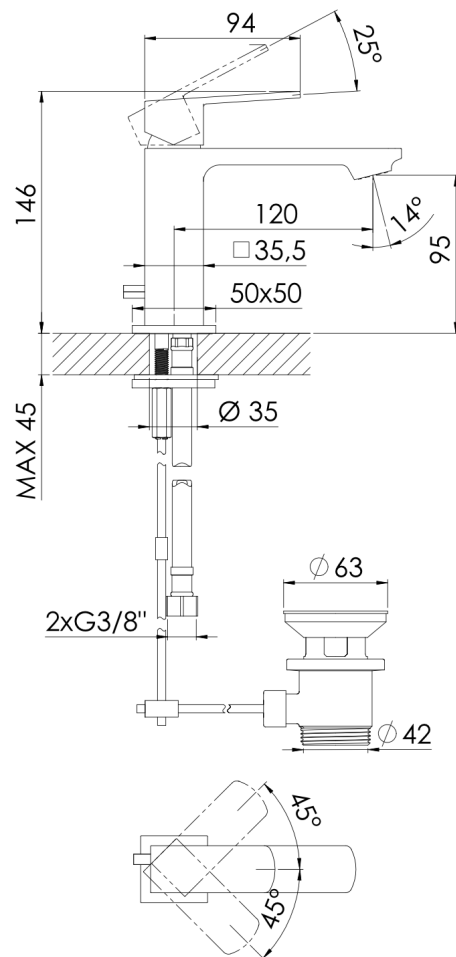


342 1000 BG Waschtisch-Einhebelmischer mit Ablaufgarnitur

Waschtisch-EHM-Batterie m. Ablaufgarn. 1 1/4", mit Keramikkartusche, mit Flexschläuchen 3/8", brushed gold

TECHNISCHE ZEICHNUNG

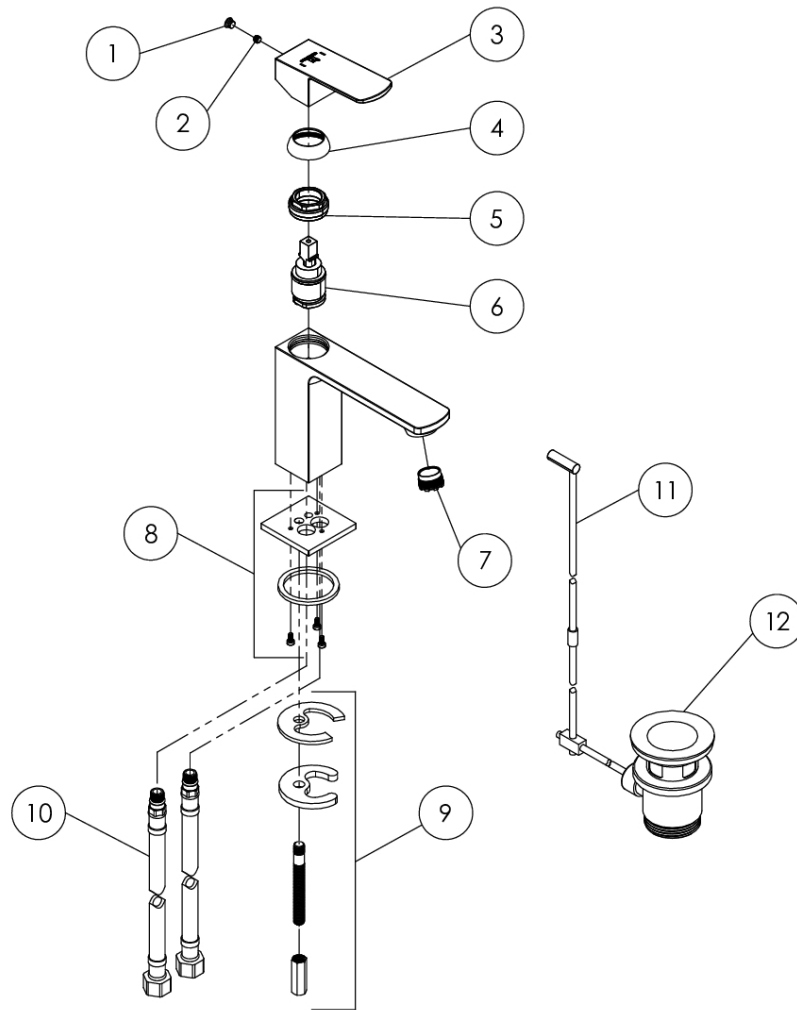


STEINBERG


342 1000 BG Waschtisch-Einhebelmischer mit Ablaufgarnitur

Waschtisch-EHM-Batterie m. Ablaufgarn. 1 1/4", mit Keramikkartusche, mit Flexschläuchen 3/8", brushed gold

EXPLOSIONSZEICHNUNG



PartNo	DE	EN	
1	099 4107 BG Abdeckkappe Hebel, Brushed Gold	cover cap for lever, brushed gold	342 1000 BG
2	099 1105 Madenschraube	grub screw	
3	342 9910 S Armaturhebel mit Logo, Brushed Gold	single lever with logo, brushed gold	20.03.2024
4	342 8011 S Kugelkappe, Brushed Gold	sleeve for hexagon of cartridge, brushed gold	
5	342 8010 Überwurfmutter Kartuschenbefestigung	hexagon nut to fix cartridge	
6	099 9281 Keramik-Kartusche ø25mm	ceramik cartridge ø25mm	
7	099 8206 Luftsprudler	aerator	
8	099 9810 Fußrosette mit Dichtung, Brushed Gold	foot rosete with o-ring, brushed gold	
9	099 9810 Befestigungsset komplett	fixing set complete	
10	099 9200 Flexschlauch Ü3/8" x M10, L=360mm (Paar)	flexible hose Ü3/8" x M10, L=360mm (pair)	
11	099 9854 BG Zugstangenset mit Zugstange, Brushed Gold	pop up rod and ball rod, brushed gold	
12	099 9300 BG Ablaufgarnitur 1 1/4" ohne Kugelstange, Brushed Gold	pop up waste 1 1/4" without vertical ball-rod, brush.gold	
			STEINBERG