



Megapress G-Bogen 45° mit SC-Contur

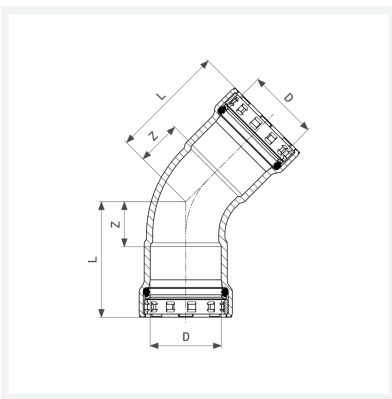
- für Stahlrohre nach DIN EN 10220/10255
- Pressanschlüsse

Ausstattung

Dichtelemente HNBR, Schneidringe, Trennringe

Modell 4626

Artikel 739 461



Eigenschaften

Durchmesser Nominal	DN	32
Rohraußendurchmesser nach DIN EN 10255	D	1¼
Z-Maß	Z	25 mm
Länge	L	71 mm
Gewicht	487 g	
Volumen	828,8 cm ³	
Werkstoff	Stahl unlegiert, Zink-Nickel-Beschichtung	