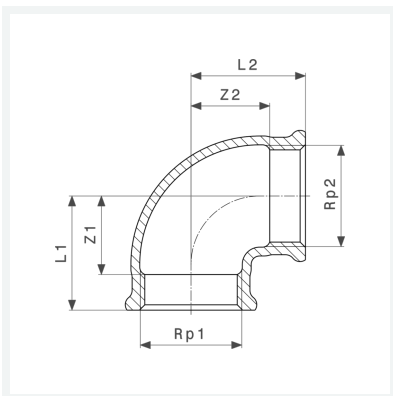




Bogen 90°
- Rp-Gewinde
Modell 3090

Artikel 317 959



Eigenschaften

Innengewinde zylindrisch 1	Rp1	¼
Innengewinde zylindrisch 2	Rp2	¼
Z-Maß 1	Z1	7 mm
Z-Maß 2	Z2	7 mm
Länge 1	L1	18 mm
Länge 2	L2	18 mm
Gewicht	37 g	
Volumen	41,44 cm ³	
Werkstoff	Rotguss oder Siliziumbronze	