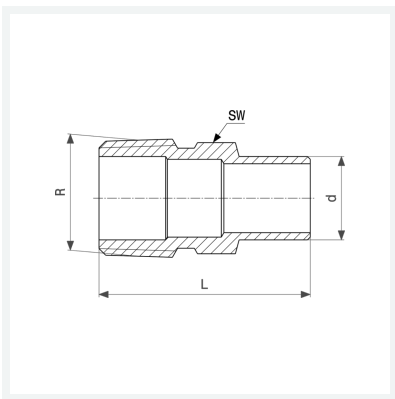




**Übergangsstück**  
- Einsteckende, R-Gewinde  
**Ausstattung**  
Mehrkant  
**Modell 94280G**  
  
**Artikel 131 166**



## Eigenschaften

Rohraußendurchmesser	d	22
Außengewinde kegelig	R	½
Länge	L	44 mm
Schlüsselweite	SW	24 mm
Gewicht	62 g	
Volumen	49,728 cm <sup>3</sup>	
Werkstoff	Rotguss	