



Maxiplex-Reparaturkupplung

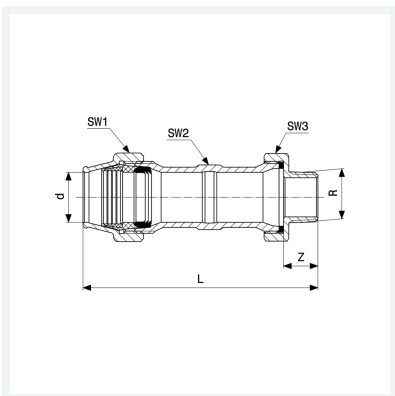
- für Reparaturzweck
- Verschraubung, R-Gewinde
- Einschubtiefe lang für PE-Rohr, ohne Innenanschlag

Ausstattung

Mehrkant

Modell 9011.9

Artikel 307 554



Eigenschaften

Rohraußendurchmesser	d	40
Außengewinde kegelig	R	1¼
Z-Maß	Z	26 mm
Länge	L	180 mm
Schlüsselweite 1	SW1	67 mm
Schlüsselweite 2	SW2	48 mm
Schlüsselweite 3	SW3	67 mm
Gewicht	1197 g	
Volumen	1381,333 cm ³	
Werkstoff	Rotguss	