

### 160 1820 Waschtisch-Einhebelmischer

Ausladung 250 mm, komplett inkl. Messing-Unterputzkörper 1/2" ohne Steinbox, mit Keramikkartusche, mit Neoperl-Luftsprudler, chrom

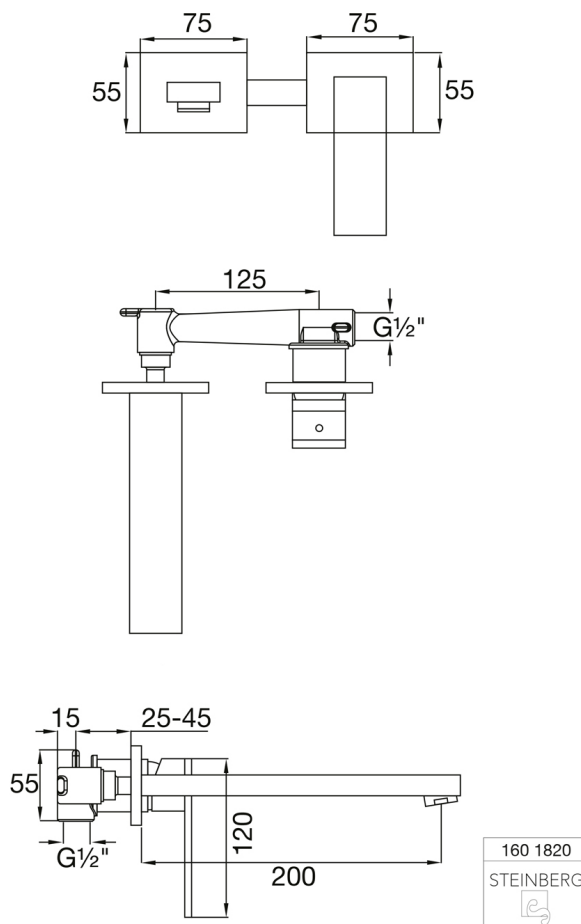
#### PRODUKTBILD



**160 1820 Waschtisch-Einhebelmischer**

Ausladung 250 mm, komplett inkl. Messing-Unterputzkörper 1/2" ohne Steinbox, mit Keramikkartusche, mit Neoperl-Luftsprudler, chrom

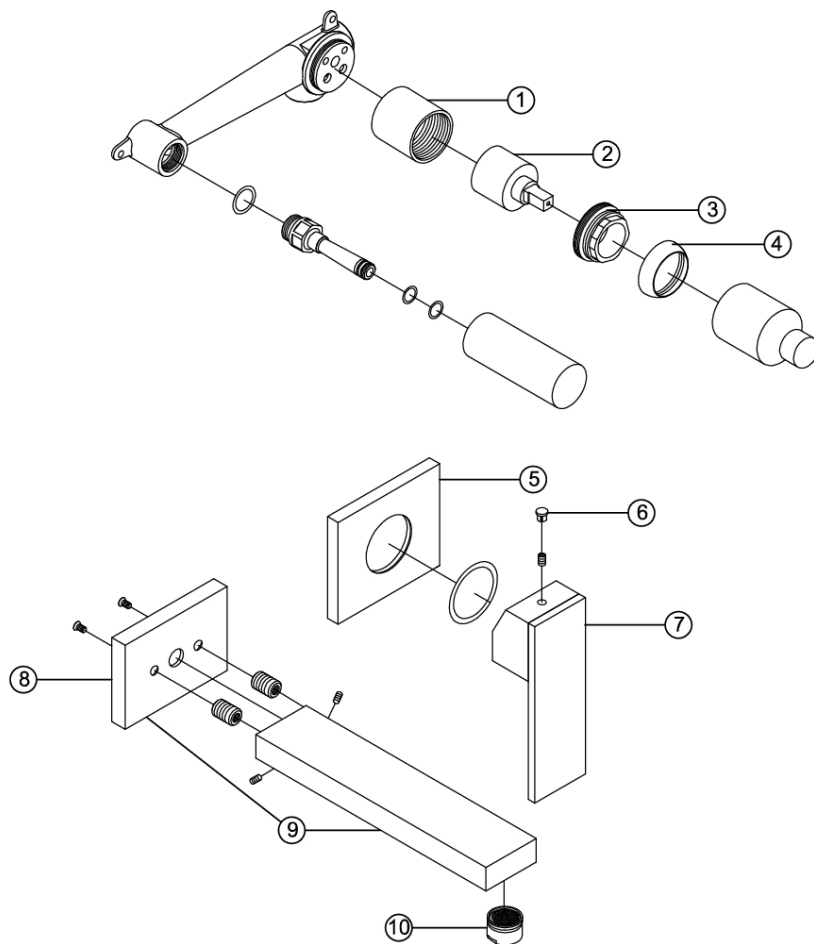
TECHNISCHE ZEICHNUNG




160 1820 Waschtisch-Einhebelmischer

Ausladung 250 mm, komplett inkl. Messing-Unterputzkörper 1/2" ohne Steinbox, mit Keramikkartusche, mit Neoperl-Luftsprudler, chrom

EXPLOSIONSZEICHNUNG



1	099 8022	Chromhülse für Kartusche   chrome sleeve for cartridge	<b>160 1820</b>
2	099 9019 1	Keramik - Kartusche Ø 35 mm (Kerox)   ceramic cartridge Ø 35 mm	
3	099 8015	Überwurfmutter Kartuschebefestigung 35 mm   union nut for cartridge fixing set 35 mm	
4	099 8009	Kugelkappe   chrome sleeve for hexagonnut	
5	160 9869	Rosette zu Einhebelmischer   cover plate for single lever	27.07.2016
6	099 4104	Chromkämpchen   chrome cap	
7	099 9946	Griff   handle	 <small>Autor Dipl.-Ing. Zuzana Michalkova</small>
8	160 4002	Rosette zum Auslauf   cover plate for spout	
9	160 9720	Auslauf mit der Rosette, Ausladung 250 mm   swivel spout with rosette, projection 250 mm	
10	099 9120	Luftsprudler mit verchromter Hülse   aerator with chrome sleeve	